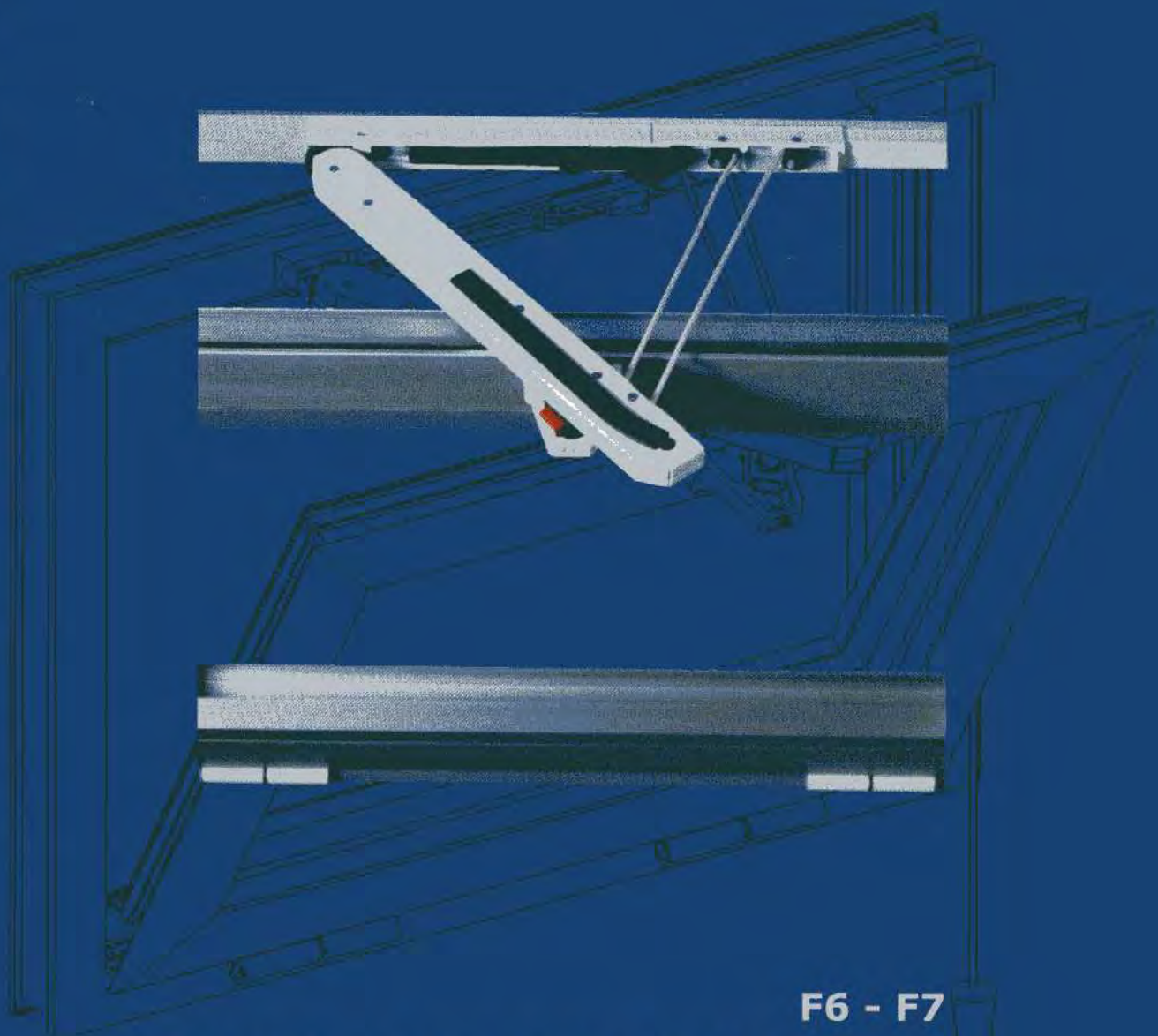


NEWTON



F6 - F7

COMANDO A DISTANZA PER VASISTAS

UNIVERSALE : per tutti i materiali.

ROBUSTO : 80 Kg di portata e 220 mm di apertura.



1 LUIGISAVIO

NEWTON by LUIGISAVIO :

SISTEMA DI REGOLAZIONE INNOVATIVO

Nuovo dispositivo di regolazione per aumentare la forza di apertura.

UNIVERSALE

Applicabile su ogni tipo di materiale, grazie al semplice sistema di fissaggio e alle sue ridotte dimensioni.

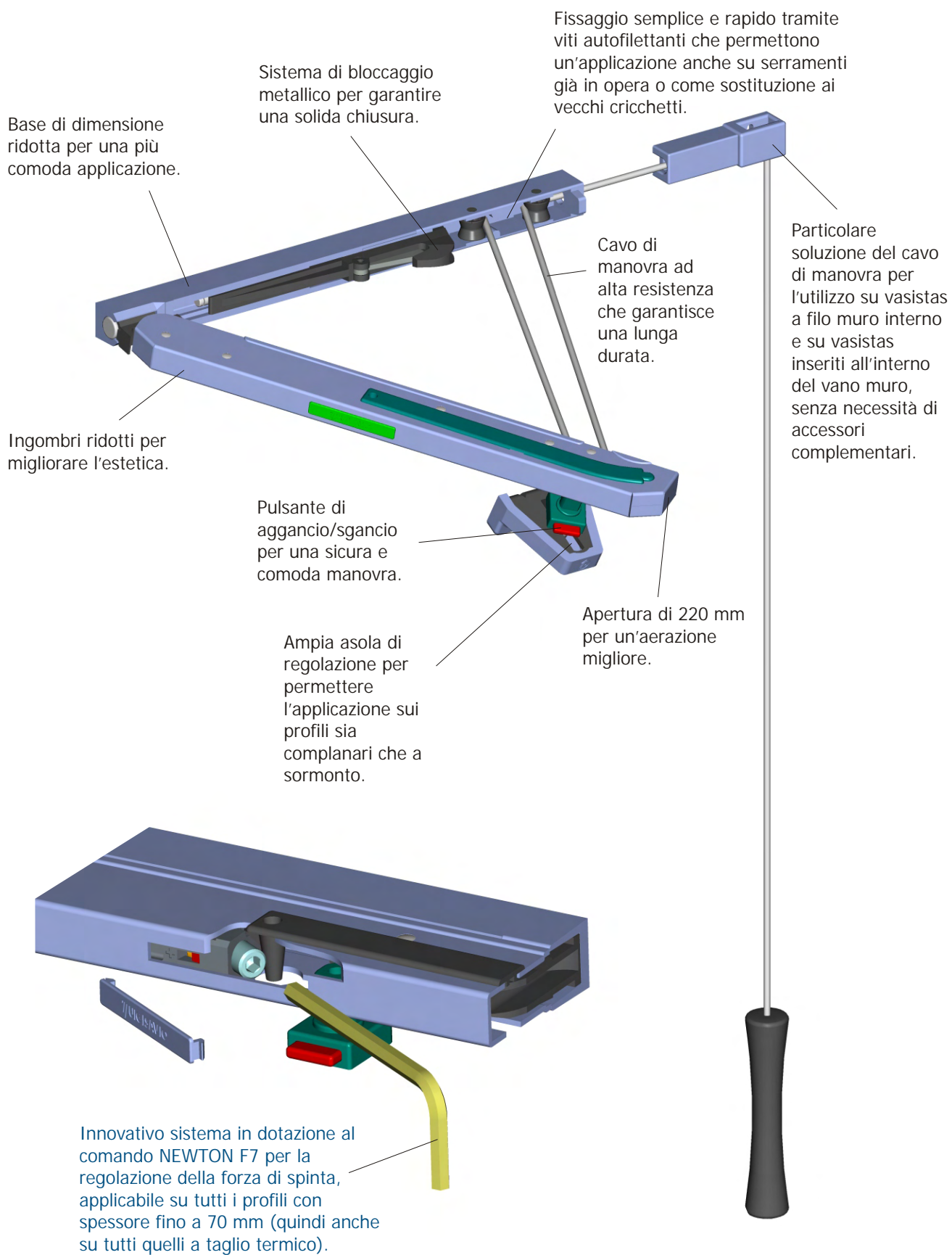
Applicabile su serramenti larghi fino a 1.5 m e alti fino a 1.6 m.

ROBUSTO

Può portare fino a 80 Kg e permette un angolo di apertura di 220 mm.

NEWTON

NEWTON F6 - F7 : comando a distanza per vasistas



Comandi a distanza e accessori

Codifica Articoli

Comandi a distanza NEWTON



Art.	Descrizione	Pz.	Finiture
F6	(brevettato) Comando a distanza per vasistas in acciaio, zama e nylon, cavo in poliestere (m 3) viteria in acciaio zincato. Portata: Kg 80.	5	1013, 1015, 9005, 9010



Art.	Descrizione	Pz.	Finiture
F7	(brevettato) Comando a distanza registrabile per vasistas in acciaio, zama e nylon, cavo in poliestere (m 3) viteria in acciaio zincato. Portata: Kg 80.	5	1013, 1015, 9005, 9010

Accessori per i comandi a distanza NEWTON



Art.	Descrizione	Pz.	Finiture
F6.R	Profilo copri-cavo in alluminio.	10	1013, 1015, 9005, 9010

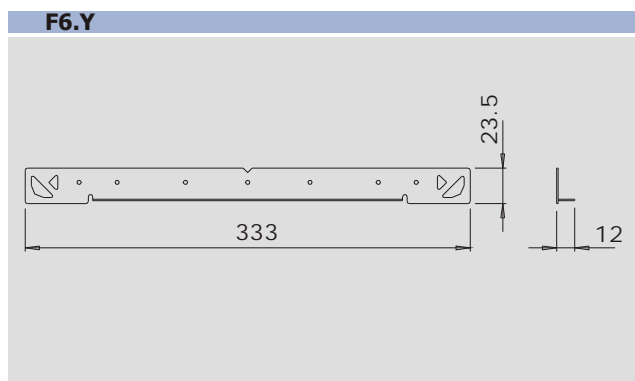
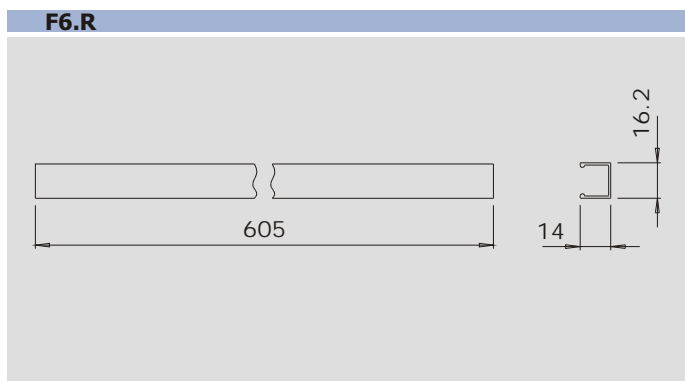
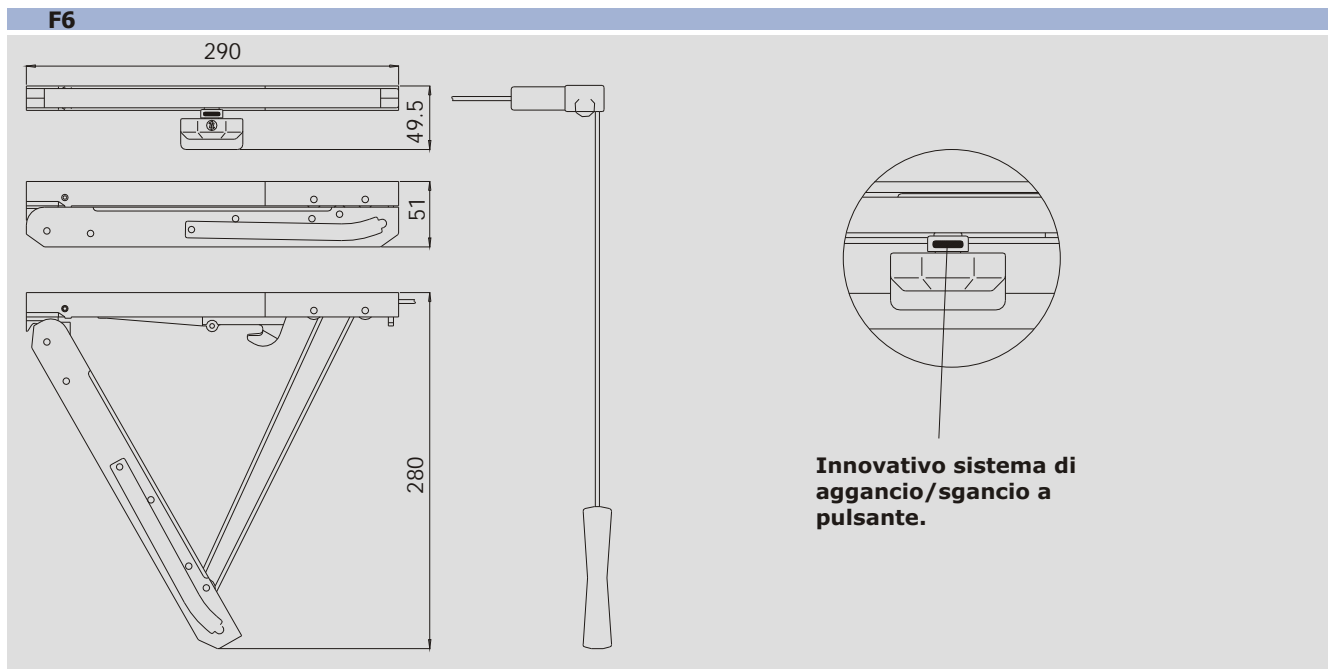


Art.	Descrizione	Pz.	Finiture
F6.Y	Maschera di tracciatura in acciaio zincato.	1	



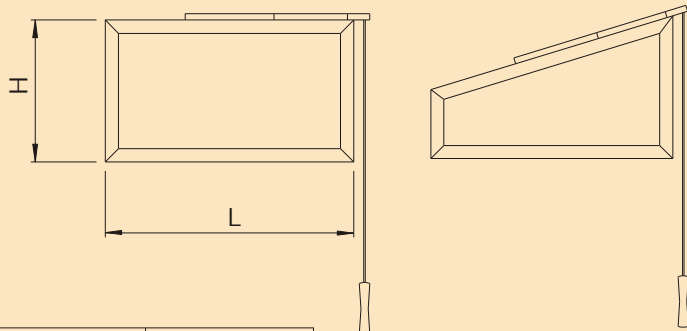
Art.	Descrizione	Pz.	Finiture
F6.ZB	Cavo (m 6) in poliestere bianco.	2	
F6.ZN	Cavo (m 6) in poliestere nero.	2	

Comando a distanza per vasistas NEWTON



Comando a distanza per vasistas NEWTON

F6 - F7



Adatto a vasistas in alluminio di qualsiasi profilo, ferro, legno e PVC con spessore della battuta compreso fra 0 e 20 mm. Non utilizzare su serramenti con profilo blindato.

L		H	
min	max	min	max
400	1500	350	1600
Max 80 Kg			

NOTE: Si consiglia l' utilizzo di bracci limitatori di apertura tipo: 1316-1344-616 (per ulteriori informazioni consultare la specifica documentazione LUIGISAVIO/SAVIO).

Con il cavo in dotazione, si possono realizzare vasistas col comando posto a 3,5 m circa da terra.

L	400	500	600	700	800	900	1000	1100	1200	1300	1400	1500
S	41	41	38	32	27	23	20	18	16	14	13	12

NOTA: Gli spessori massimi consentiti al vetro (S), indicati in tabella e relativi alla larghezza (L), sono validi per qualunque valore dell' altezza (H) compreso nel campo di applicazione (lo spessore del vetro si riferisce allo spessore del materiale senza camera d'aria).

Esempi:

L 1200 mm, H 350 mm, S 16 mm.

L 1200 mm, H 1600 mm, S 16 mm.

