

# La riqualificazione energetica del foro finestra senza opere murarie



Suggerimenti ed indicazioni per la sostituzione dei serramenti ed il miglioramento energetico del foro finestra



SPONSOR



Paolo Ambrosi

Ester Marino

## INDICE

- Gli aspetti termici del foro finestra pag.
- La riqualificazione termica del cassonetto pag.
- Il problema del marmo passante pag.
- La sigillatura del vecchio telaio murato pag.
- raccordo nuovo telaio- muro nella posa a filo facciata pag.
- Il taglio del controtelaio se di metallo pag.

Allegato 1: approfondimenti sulla questione fiscale relativa alla sostituzione di finestre e contemporanea riqualificazione energetica del cassonetto

Allegato 2: tavole con andamento delle isoterme dei nodi riportati nel manuale

Allegato 3: calcolo dei costi per la riqualificazione di una finestra

Allegato 4: i vantaggi economici della riqualificazione energetica del foro finestra e calcolo del punto di pareggio

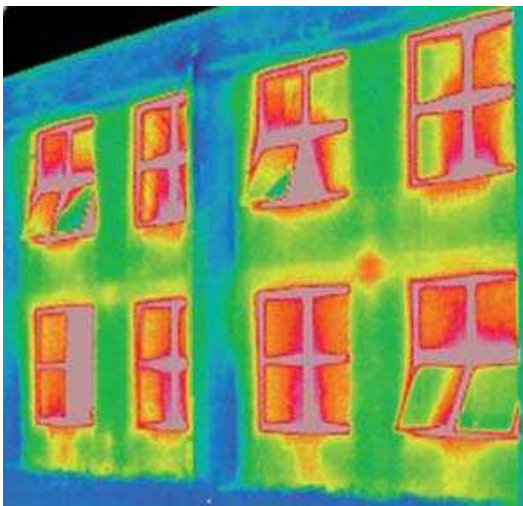
**Edizione 10/2012**

## GLI ASPETTI TERMICI DEL FORO FINESTRA

Il foro finestra è normalmente l'elemento più disperdente dell'intero involucro edilizio per le seguenti ragioni:

- costituisce la parte più sottile della parete
- ha una grande superficie vetrata ed il vetro è un cattivo isolante termico
- i telai dei serramenti hanno uno spessore ridotto e talvolta sono costruiti con materiali poco isolanti (es. alluminio)
- lungo il perimetro possono esserci scostamenti più o meno significativi tra anta e telaio e pertanto si possono creare degli spifferi d'aria
- l'aggancio al muro (posa in opera) spesso non è a tenuta d'aria
- talvolta il controtelaio è costruito con materiali che sono buoni conduttori di calore come alluminio o acciaio zincato ed in questo caso il controtelaio diventa un vero e proprio ponte termico
- il cassonetto non è a tenuta d'aria e quindi al suo interno si riscontra una temperatura simile a quella esterna
- il celino di ispezione è molto sottile, per nulla isolato e non ben sigillato e quindi lascia passare aria e freddo
- il foro guidacinghia mette direttamente in comunicazione l'ambiente abitato con il vano del cassonetto (che a sua volta comunica direttamente con l'esterno) e permette all'aria di circolare liberamente
- il davanzale spesso è passante

Questi problemi si riscontrano sempre sul foro serramento negli edifici di vecchia costruzione e talvolta, per alcuni aspetti, si ritrovano anche nelle abitazioni più recenti.



Termografie su vecchie finestre (a sin) e nuove finestre (a dx).

Il serramento è migliorato ma tutti gli elementi collegati mostrano ancora una forte perdita di energia

Per questa ragione da qualche anno a questa parte è maturata la comune convinzione che per diminuire i costi energetici di riscaldamento e raffreddamento e per avere maggior comfort interno sia indispensabile riqualificare energeticamente il foro finestra

Anche il governo ha dato un input forte a questa tendenza consentendo il recupero fiscale del 55% delle spese sostenute per la sostituzione di infissi in edifici esistenti o in alternativa consentendo il recupero fiscale al 50% delle spese per le opere di manutenzione straordinaria (vedi allegato 1).

Il problema principale è che spesso si pensa che il problema possa essere semplicemente risolto sostituendo la sola finestra con un nuovo serramento migliorato nelle caratteristiche isolanti e di impermeabilizzazione, con ante e telai di spessori maggiorati e/o provvisti di taglio termico, con vetro-camera efficienti e guarnizioni di tenuta.

**Installando un buon serramento si risolve circa il 60% del problema del foro finestra, ma non si può parlare di vera e propria riqualificazione energetica se non si interviene sull'intero "sistema finestra", intendendo con questa espressione il serramento con tutti gli elementi ad esso collegati i quali, oltre a continuare a disperdere calore, possono anche dare problemi di condensa e formazione di muffe conseguenti alla minore areazione naturale dovuta alla ermeticità delle nuove finestre.**

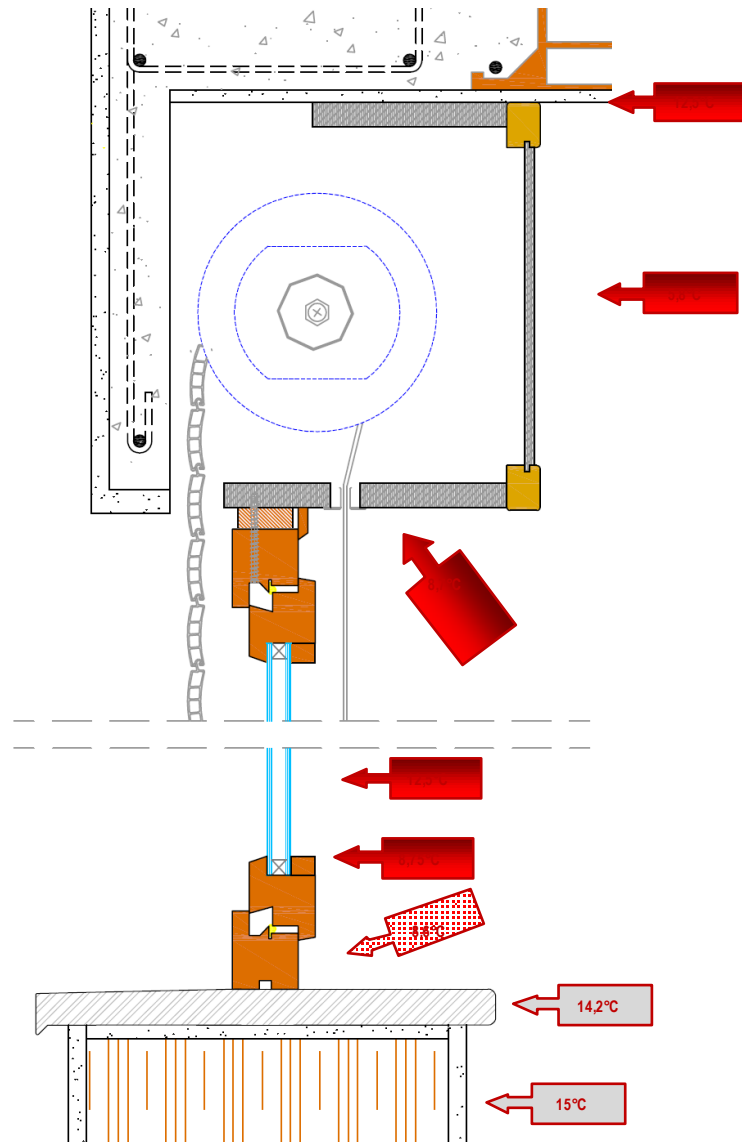
Per rendere più chiaro il concetto di seguito viene riportata una rappresentazione termica delle varie situazioni.

### Tavola 1A + Tavola 1B - SITUAZIONE DI PARTENZA

Serramento in legno da 54mm - Vetrocamera semplice 4/12/4 con aria  
Cassonetto tradizionale in legno con celino da 8mm - Davanzale passante

Temperatura esterna 0°C - Temperatura interna 20°C.

Per una maggior comprensione vede l'andamento di tutte le isoterme nelle tavole relative (allegato n°2)



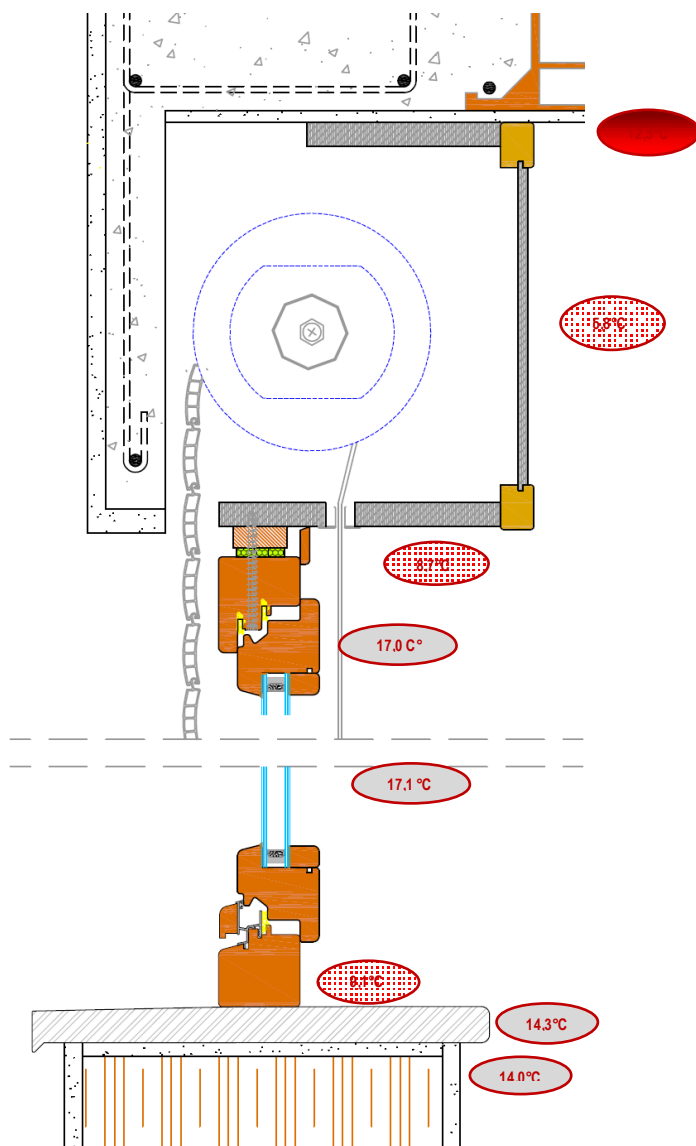
Come si nota, la temperatura sul lato interno a livello del vetro, del manto e del cassonetto e del punto di attacco del cassonetto al muro è molto bassa ed inferiore in più parti al limite critico di 12,5°C. A questa temperatura con una umidità relativa del 50% ed una temperatura di 20°C. si crea la condensa. per evitare questo fenomeno si era soliti mettere il termosifone sotto la finestra in modo che il flusso di aria calda asciugasse l'acqua che si era formata.

In qualsiasi caso tutti questi punti freddi in inverno, rendono poco confortevole la permanenza in prossimità della finestra oltre a causare un grande spreco energetico.

E' dunque normale che, nell'ambito delle opere di mantenimento della abitazione, si proceda alla sostituzione dell'infisso con serramenti a prestazioni termiche migliorate ma se non si interviene anche sugli altri elementi collegati il risultato è solo parziale: nella pagina seguente si mostra come si presenta la situazione termica dopo la sostituzione della sola finestra.

**Tavola 2A + Tavola 2B SOSTITUZIONE DELLA SOLA FINESTRA**  
Finestra in legno da 68mm - Vetrocamera basso emissivo 4/15/4 con Gas Argon  
Temperatura esterna 0°C - Temperatura interna 20°C.

Per una maggior comprensione vede l'andamento di tutte le isoterme nelle tavole relative (allegato n°2)



Come si può notare, la temperatura a livello del vetro e del telaio è notevolmente aumentata ma rimangono molto basse le temperature rilevate a livello del marmo, del cassonetto e del punto di attacco del cassonetto al muro (sfondo rosso) con temperature uguali o inferiori alla temperatura di 12,5°C.

Considerando che le nuove finestre non "spifferano" e quindi si ha una notevole riduzione della ventilazione naturale è facile che la condensa che si farà in questi punti si trasformi in muffa.

La comparsa di muffa nei punti perimetrali del serramento, dopo la sostituzione delle finestre è infatti uno dei reclami più comuni.

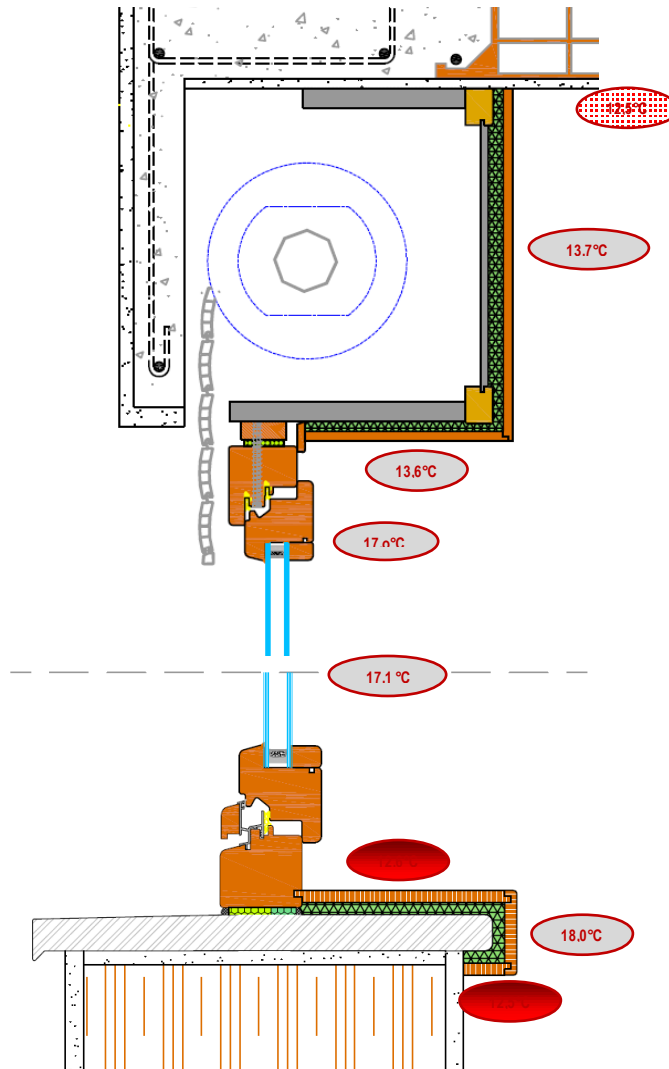
Talvolta si pensa che sia possibile migliorare la temperatura in questi punti semplicemente rivestendoli con dei sottili pannellini isolanti installati sul lato verso l'interno della abitazione.

In verità il miglioramento è prevalentemente estetico in quanto dal punto di vista termico le cose cambiano di poco.

Nella tavola seguente si mostra la rappresentazione termica.

**Tavola 3A + Tavola 3B - APPLICAZIONE DEI PANNELLI ISOLANTI SUL LATO ABITATO**  
Finestra in legno da 68mm - Vetrocamera Basso-Emissivo 4/15/4 con Gas Argon  
Temperatura esterna 0°C - Temperatura interna

Per una maggior comprensione vede l'andamento di tutte le isoterme nelle tavole relative (allegato n°2)



Applicando un coperchio coibentato formato da 10 mm di polistirolo ad alta resa e 10 mm di legno la situazione a livello del celino è migliorata di 6°C ma a livello di attacco al muro superiore la situazione non è cambiata per nulla e uguale sarà sul muro a fianco del cassonetto.

Il freddo infatti è entrato nel vano del cassonetto e da lì si propaga attraverso tutto il muro e la temperatura rimane di 12,5°C. Questa è la temperatura critica alla quale si forma la condensa e se le nuove finestre riducono l'ereazione la condensa si può trasformare in muffa!

Rimane dunque evidente chiaro che sarebbe meglio, in concomitanza con la sostituzione della finestra, cambiare il cassonetto con un nuovo elemento isolato ed a tenuta d'aria o in alternativa utilizzare il sistema Posaclima Renova spiegato nelle pagine seguenti.

Anche a livello del marmo passante si è avuto un miglioramento sulla parte superiore e sullo spigolo, ma se si guarda la temperatura del muro immediatamente inferiore si è addirittura avuto un peggioramento rispetto alla situazione senza isolamento superficiale. Questo è dovuto al fatto che il marmo non isolato portava il calore dell'ambiente interno nel muro ed evitava che il punto immediatamente inferiore al marmo arrivasse a 12,5°C. Mettere quindi i pannelli di isolamento superficiale può essere molto pericoloso e dare origine alle righe di muffa tra il davanzale ed il muro fonte di sicuro reclamo.

## LE SOLUZIONI PER UNA RIQUALIFICAZIONE ENERGETICA EFFICIENTE

Dalla analisi delle situazioni precedenti risulta evidente che occorre individuare delle soluzioni che consentano di raggiungere ottimi risultati pur in una situazione di compromesso tra l'esigenza di evitare le opere murarie spesso non gradite dai committenti e procedere comunque al risanamento, tenendo anche in considerazione la comune richiesta di spendere il meno possibile.

Le soluzioni ipotizzabili sono le seguenti:

- riqualificazione del cassonetto tramite applicazione di spazzolini di tenuta tra cassonetto e avvolgibile e/o tra avvolgibile e muro, isolamento della camera interna e applicazione di un cappuccio sul foro guidacinghia per avere una maggior tenuta all'aria;
- miglioramento della tenuta all'aria tra vecchio telaio murato e parete verso l'interno (e quindi eliminazione degli spifferi d'aria) con l'applicazione di una pellicola di tenuta o con un cordolo di Ms Polimero e taglio del controtelaio in metallo se presente;
- taglio del davanzale se passante.

Naturalmente non tutti gli interventi hanno la stessa rilevanza dal punto di vista del risultato globale e quindi ponendo pari a 100 il miglioramento totale conseguibile, le percentuali di miglioramento dovute ai vari interventi sono all'incirca le seguenti:

- |  |     |
|--|-----|
| • riqualificazione energetica del cassonetto   | 70% |
| • impermeabilizzazione del vecchio telaio murato o taglio del controtelaio se di metallo | 15% |
| • taglio del marmo passante  | 15% |

**Ne consegue che l'intervento più importante riguarda la riqualificazione del cassonetto che non può mai mancare nel caso di sostituzione del serramento e non può mai essere eseguita con la semplice applicazione di un rivestimento esterno.**

Anche la sigillatura del vecchio telaio murato con pellicole di tenuta e cordoli di Ms Polimero o il taglio del controtelaio di metallo se presente, non dovrebbero mai essere tralasciati, anche perché si tratta di interventi di facile realizzazione e di costi contenuti.

Il taglio del marmo invece è sempre l'intervento più problematico, soprattutto se sotto il davanzale, come spesso si riscontra nella realtà è posizionato il termosifone, tuttavia anche per questo punto va cercata una soluzione insieme al cliente.

Gli interventi descritti migliorano di molto il confort abitativo, riducono gli sprechi energetici e le emissioni conseguenti e portano un vantaggio economico notevole.

Il punto di pareggio tra i costi sostenuti per gli interventi di riqualificazione del foro finestra e quelli risparmiati per il riscaldamento e/o raffreddamento dell'ambiente si raggiunge in pochi anni; da quel momento in poi si concretizza un vero e proprio vantaggio economico che si aggiunge al confort acustico ottenuto.

**In mancanza di una seria riqualificazione del foro finestra che comprenda anche gli elementi collegati, l'efficienza termo acustica risulterà comunque scarsa e sarà come continuare a buttare soldi dalla finestra**

Di seguito viene descritto come eseguire i vari interventi.



## LA RIQUALIFICAZIONE ENERGETICA DEL CASSONETTO

### SITUAZIONE DI PARTENZA

Come si è detto, in caso non si voglia procedere alla sostituzione del cassonetto esistente, una sua riqualificazione energetica è un intervento obbligatorio da eseguire in concomitanza alla sostituzione delle finestra.

Il cassonetto infatti rappresenta una superficie che può andare dal 30% dell'intera area della finestra al 15% nel caso della porta finestra ma, a parità di superficie, è molto più disperdente del serramento per le ragioni che più avanti riportate

### Sezione muraria residua

Il cassonetto viene applicato sopra la finestra ed occupa uno spessore pari a circa 3/4 della intera parete.

All'esterno rimane quindi solo una sezione ridotta di muro di pochi centimetri che conseguentemente ha un potere isolante molto inferiore rispetto a quello del resto della parete.



La "veletta", cioè la sezione di parete davanti al cassonetto ha una sezione molto inferiore rispetto a quella della muratura e quindi ha una capacità di isolamento molto bassa. Nella foto la sezione è di 10 cm contro i 40 cm della parete

### Ventilazione

Per far scorrere agevolmente l'avvolgibile, nella parte superiore, si lascia sempre uno spazio aperto tra il telo ed il muro verso l'esterno e tra il telo ed il serramento verso l'interno.

Questo spazio può variare da 1 a 4 cm per parte, a seconda della accuratezza con cui è stato eseguito il lavoro.

Quando supera 1 cm consente all'aria esterna di insinuarsi con grande facilità, soprattutto se spinta dalla pressione del vento e portare la temperatura nel vano del cassonetto ad un valore prossimo alla temperatura esterna, sia d'estate che d'inverno.

Pertanto la temperatura superficiale del celino e della parete sopra il cassonetto sarà sempre inferiore (in inverno) o superiore (in estate) rispetto a quella dell'aria all'interno dell'ambiente.

L'ingresso dell'aria inoltre porta con sé il carico di polvere e di smog che viene facilmente scaricato all'interno della casa data la scarsa tenuta all'aria del cassonetto e del foro guidacinghia.

Prova ne sia che quando c'è vento nelle situazioni di cassonetto classico si vedono le tende ondeggiare e si nota un accumulo di polvere sul pavimento e sui davanzali



Lo Spazio tra l'avvolgibile ed il muro esterno in questo caso è di 1,5 cm



Lo Spazio tra l'avvolgibile ed il serramento in questo caso è di 2,5 cm



### Isolamento interno

Il cassonetto è costituito da una cassa in legno di circa 2 cm di spessore (o peggio ancora da una lamiera molto più sottile) ed è provvisto di un elemento rimovibile con sezione ancora minore, il cosiddetto "celino di ispezione".

Questo elemento ha infatti uno spessore di pochi millimetri ed è sempre fissato in modo approssimativo per cui non ha alcuna tenuta all'aria.

Inoltre il suo fissaggio approssimativo e la sua massa minima lo fanno vibrare quando sollecitato dall'onda sonora e quindi anche dal punto di vista acustico la situazione diventa molto critica.

È chiaro quindi che il cassonetto rappresenta un componente del sistema finestra molto critico per le prestazioni di tenuta e di isolamento termo-acustico.



Celino in lamiera piegata da 6/10 di mm



Celino in legno da 8 mm

### Il foro cinghia

Il foro del guidacinghia rappresenta un grosso problema in quanto solitamente è un foro completamente aperto che mette direttamente in comunicazione il vano del cassonetto (che a sua volta è comunicante con l'esterno) con l'ambiente interno consentendo il libero passaggio dell'aria e del rumore.



La somma di queste situazioni è responsabile della temperatura estremamente bassa (circa 7 °C) che si riscontra sulla superficie del cassonetto verso l'interno dell'abitazione con condizioni di 0 °C all'esterno e 20 °C all'interno.

Da queste considerazioni si intuisce, senza alcun dubbio, la assoluta necessità di un intervento di riqualificazione

### SOLUZIONI PER LA RIQUALIFICAZIONE TERMOACUSTICA DEL CASSONETTO

Per risolvere i problemi elencati e riqualificare termo acusticamente il cassonetto si deve intervenire su 3 punti:

- ridurre la dimensione delle fessure tra avvolgibile e muro e tra avvolgibile e cassonetto tramite l'applicazione di speciali spazzolini;
- coibentare con materiale isolante la cavità interna, compresi i fianchi;
- sostituire il guidacinghia con un nuovo modello a tenuta d'aria.

Di seguito viene descritto come intervenire dal punto di vista operativo per risolvere i singoli punti.

## RIDURRE LE FESSURE TRA AVVOLGIBILE E MURO E TRA AVVOLGIBILE E CASSONETTO TRAMITE L'APPLICAZIONE DI SPECIALI SPAZZOLINI

Questa operazione è molto importante poichè il corretto posizionamento di spazzolini adeguati trasforma il vano del cassonetto da "cavità ventilata" a "cavità semi-ventilata"

Nella pratica questo consente una notevole riduzione dello scambio d'aria con l'esterno, e quindi la temperatura nel vano cassonetto si stabilizza poichè lo strato di aria quasi ferma costituisce da solo un buon isolante.

Purtroppo non si potranno mai avere dei cassonetti a tenuta perfetta, in quanto occorre comunque consentire lo srotolamento dell'avvolgibile e quindi si può applicare un solo spazzolino sul lato dove lo spazio è maggiore; se infatti li applicassimo su entrambi i lati l'attrito che eserciterebbero sul telo avvolgibile ne ostacolerebbe lo srotolamento.

Lo spazzolino ideale è costituito da peli in poliestere in frammezzati da delle pellicole di tenuta all'aria. Infatti:

- i peli in poliestere sono molto elastici e consentono allo spazzolino di appoggiarsi ed adeguarsi alla forma del telo avvolgibile mantenendo un intimo contatto anche durante lo scorrimento senza creare eccessivo attrito;
- le membrane interne sono impermeabili all'aria e migliorano le caratteristiche di tenuta.



Particolare dello spazzolino con le membrane di tenuta

Questi spazzolini vanno montati su di un profilo portaspazzolino che è diverso a seconda che si tratti dello spazzolino che va posizionato nella parte interna o dello spazzolino che va posato nella parte esterna.

### Dove posizionare lo spazzolino di tenuta?

Posto che lo spazzolino può essere posizionato solo su uno dei due lati è meglio metterlo sulla parte esterna. Infatti la notte quando l'aria è anche più fredda il telo viene abbassato.

Attraverso la superficie del telo ed sul lato inferiore in appoggio al davanzale il passaggio di aria è molto ridotto e quindi se lo spazzolino montato sul lato superiore lavora bene abbiamo una infiltrazione d'aria nel vano cassonetto molto modesta.

Se invece lo monto sul lato interno lavorerà solo quando l'avvolgibile è alzato.

Fatte queste considerazioni si applica lo spazzolino sempre dove la fessura è maggiore ma preferendo la parte esterna.

### Come si applica lo spazzolino di tenuta?

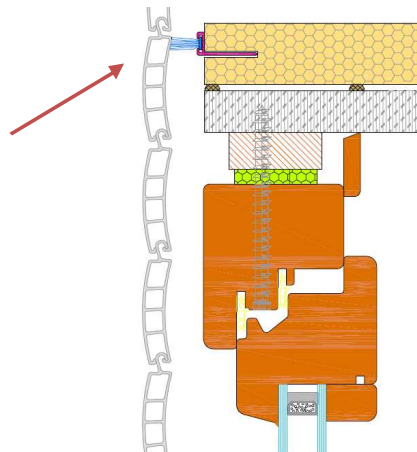
**Nella parte interna** lo spazzolino va montato su di un profilo in PVC.

Tale profilo va incollato in posizione diversa a seconda delle situazioni:

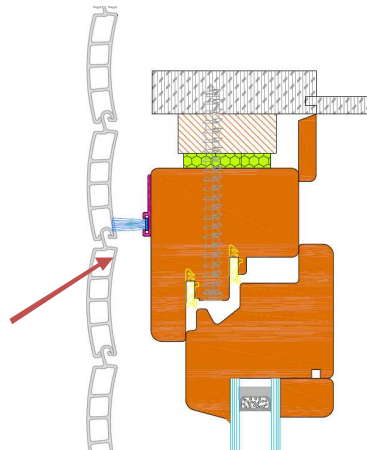
se siamo in un intervento che presuppone la sostituzione anche della finestra, si applica direttamente al traverso superiore prima della posa. questa situazione è peraltro obbligatoria quando abbiamo il ciellino di ispezione inferiore.

Se invece il cassonetto è dotato di ciellino di ispezione frontale lo spazzolino può essere applicato direttamente sul pannello isolante piano che va ad isolare il fondo del cassonetto.

L'importante è che lo spazzolino aderisca bene al telo e chiuda quindi la fessura.



Cellino di ispezione frontale:  
lo spazzolino va montato sul pannello di isolamento del fondo del cassonetto



Cellino di ispezione inferiore:  
lo spazzolino va montato direttamente sulla traversa superiore del serramento prima

**Nella parte esterna** lo spazzolino di tenuta va sempre inserito in un profilo in alluminio il quale va poi fissato al muro. Il fissaggio avviene applicando sul bordo dei pezzi di nastro biadesivo alternati da cordoli di MS Polimero. Il nastro biadesivo consente il fissaggio immediato mentre l'MS polimero, ad essiccazione avvenuta, garantirà nel tempo una perfetta tenuta della linea collante.

E' importante che questo profilo sia in alluminio per avere una maggior rigidità meccanica, caratteristica importante perchè deve rimanere perfettamente diritto per garantire una linea perfetta di contatto con il telo mentre il bordo del muro sul quale verrà applicato normalmente non è perfettamente piano.



Per fissare lo spazzolino si usano dei pezzi di nastro biadesivo alternati a cordoli di MS Polimero



fessura tra avvolgibile e telo all'esterno prima dell'applicazione dello spazzolino



fessura tra avvolgibile e telo all'esterno dopo l'applicazione dello spazzolino

## COIBENTARE CON MATERIALE ISOLANTE LA CAVITÀ INTERNA COMPRESI I FIANCHI

Nonostante l'applicazione degli spazzolini di tenuta renda la cavità semi-ventilata e quindi migliori le capacità di resistenza termica del cassonetto, per avere una buona prestazione è comunque necessario rivestire l'interno con materiale isolante.

Le caratteristiche del materiale ideale sono:

- basso valore di conducibilità termica per evitare gli scambi di calore tra interno ed esterno;
- buon potere fonoisolante per ridurre il passaggio di rumore attraverso la cavità del cassonetto;
- impermeabilità all'aria, perchè il cielino di ispezione nei vecchi cassonetti non è mai a tenuta;
- impermeabilità al vapore per evitare che l'aria calda e umida interna possa trasmigrare nel vano cassonetto.. Questa caratteristica è molto importante perchè in inverno una eventuale infiltrazione all'interno del cassonetto dell'aria calda proveniente dall'ambiente interno potrebbe produrre condensa nel vano creando problemi di muffa o addirittura causare il congelamento del telo durante la notte ed impedirne poi il normale srotolamento; il rischio è tanto maggiore quanto più la cavità, grazie all'uso degli spazzolini, è stata resa semi-ventilata;
- buona flessibilità per adattarsi alla cavità interna;
- facile lavabilità per ritagliare i pezzi che isoleranno i fianchi
- capacità di riflettere le radiazioni infrarosse verso l'interno

Per ottenere questi risultati si sono scartati i pannelli in Polistirolo e o materiali fibrosi e si è optato per uno speciale telo in Polietilene le cui caratteristiche generali si avvicinano maggiormente a quanto richiesto.

Una ulteriore caratteristica che deve avere il materiale isolante riguarda la necessità di una facile e semplice rimozione del rivestimento che abbiamo messo per consentire un agevole accesso al telo avvolgibile; naturalmente anche il suo ripristino al termine dell'intervento deve essere ugualmente semplice e veloce.

Questa richiesta nasce sia da parte dei manutentori che possono così lavorare sull'avvolgibile in modo semplice, sia da parte degli utenti finali che generalmente per pulire la parte esterna del telo preferiscono restare all'interno dell'abitazione, rimuovere il cielino di ispezione, far scorrere progressivamente il telo e pulire di volta in volta le varie sezioni che si presentano.

Per soddisfare queste esigenze si è pensato di applicare dei profili a U in polietilene nella parte superiore ed inferiore all'interno dei quali incastrare il pannello isolante flessibile in Polietilene.

## SOSTITUIRE IL GUIDACINGHIA CON UN NUOVO MODELLO A TENUTA D'ARIA

Nei cassonetti provvisti di azionamento manuale del telo avvolgibile viene sempre ricavata una fessura per far passare la cinghia.

Su tale fessura è montato un accessorio con due rulli all'interno del quale scorre la cinghia.

La fessura tra i due rulli è però spesso completamente aperta e quindi lascia passare l'aria dal cassonetto all'interno della abitazione.



Differenza di tenuta all'aria tra il vecchio ed in nuovo guidacinghia

Per risolvere questo problema si smonta il vecchio guidacinghia e si applica un nuovo modello provvisto di spazzolini interni di tenuta.

In questo modo si ha una notevole riduzione del passaggio d'aria e anche del rumore.

Tecnicamente l'intervento è molto efficace e molto semplice da realizzarsi, ed anche dal punto di vista economico comporta una spesa davvero irrilevante (soprattutto se paragonata a quella dovuta all'acquisto del nuovo serramento);

**quindi non esiste un solo motivo valido perché non debba essere sempre eseguito.**

**Stabilito quali tipi di materiali si debbano utilizzare per la riqualificazione termo-acustica del cassonetto di seguito viene spiegato come si conducono le operazioni di posa, mostrando le differenze di intervento tra i cassonetti con **celino di ispezione frontale** e cassonetti con **celino di ispezione inferiore**.**

## RIQUALIFICAZIONE TERMICA DEI CASSONETTI CON CELINO DI ISPEZIONE FRONTALE

Quando il celino è frontale questo intervento è molto semplice e si procede nel seguente modo:

### 1 - Verifiche iniziali

Si apre il cassonetto, si avvolge completamente il telo e si misura lo spazio libero che rimane sopra, sotto e verso il celino in modo da verificare se è possibile inserire il sistema isolante e di quale spessore.

**Nel caso lo spazio libero sia inferiore a 1 cm non si può posare l'isolamento e si deve scegliere una delle seguenti due possibilità:**

- **cambiare l'avvolgibile** inserendo un telo più sottile in modo che ad arrotolamento completato rimanga più spazio per intervenire;
- **applicare solo lo spazzolino di tenuta** per rendere la cavità semi-ventilata. In questo caso, dal momento che manca lo spazio per posare il pannello di isolamento inferiore Termopav sul bordo del quale si fissa lo spazzolino, l'unica soluzione è applicarlo direttamente sul traverso superiore del serramento prima della posa, come del resto comunemente si fa quando lavoriamo su di un cassonetto con il celino di ispezione inferiore (si veda più avanti).

### 2 - Eventuale applicazione dello spazzolino di tenuta nel lato esterno

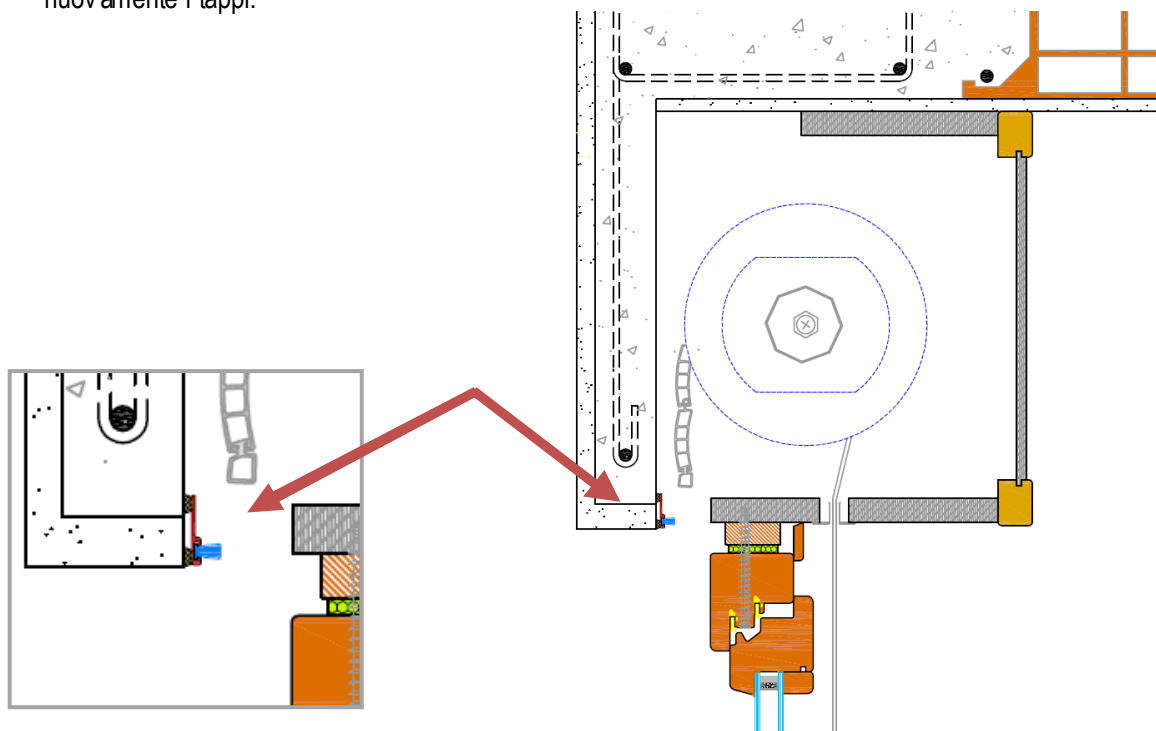
Nel lato superiore del vano finestra si misura lo spazio tra il muro e l'avvolgibile e tra l'avvolgibile ed il cassonetto: **se sono entrambi inferiori a 10 mm non serve fare nulla**. Se invece uno dei due è superiore a tale misura si deve intervenire naturalmente andando a chiudere la fessura maggiore.

A parità di dimensioni si interviene sempre sul lato esterno poiché, come già spiegato, l'azione su questo lato rende l'intervento più vantaggioso di note quando l'avvolgibile è abbassato e le temperature sono più rigide.

Verificata la necessità di intervenire, se si decide di intervenire sul lato interno eseguiamo l'operazione nel momento in cui viene posata la finestra, mentre se si decide di intervenire sul lato esterno è questo il momento di eseguire l'operazione procedendo nel seguente modo:

Si tolgono i tappi blocca-avvolgibile superiori (quando presenti) e si avvolge completamente il telo all'interno del cassonetto in modo che la fessura di scorrimento rimanga totalmente libera.

Si prende la misura della larghezza e si taglia il profilo portaspazzolino esterno in alluminio e quindi si infila lo spazzolino nel profilo portaspazzolino. Sul bordo del portaspazzolino che andrà fissato al muro si applica il nastro biadesivo ed il cordolo di MS Polimero. Si fissa lo spazzolino esterno sul bordo del muro. Si srotola il telo e si fissano nuovamente i tappi.



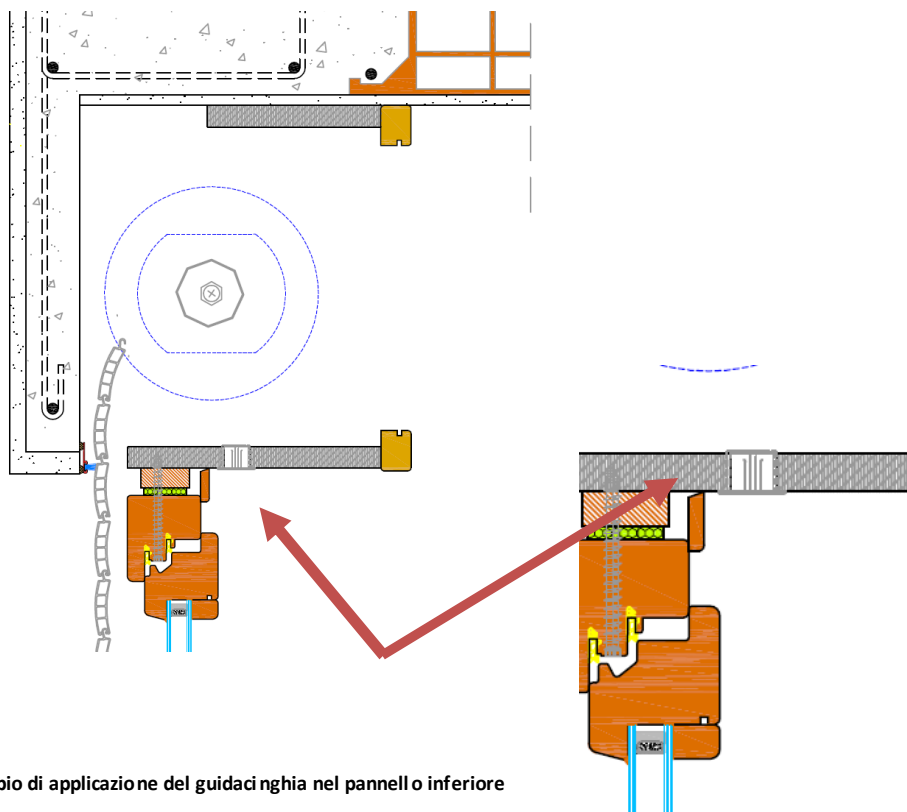
### 3 -Montaggio del guidacinghia a tenuta sui cassonetti a movimentazione manuale

Quando l'avvolgibile non è motorizzato abbiamo sempre una cinghia per la movimentazione che scorre attraverso un guidacinghia che non è a tenuta e va sostituito.

La posizione del guidacinghia potrebbe essere frontale o inferiore per cui si abbiamo selezionato vari modelli che si adattano a tutte le soluzioni e si possono montare senza nemmeno rimuovere la cinghia.

Si procede nel seguente modo: si abbassa completamente l'avvolgibile in modo da avere tutto il vano cassonetto libero, si elimina il vecchio guidacinghia e si applica quello nuovo.

Da ricordare che sia nel caso il guidacinghia sia frontale sia nel caso sia applicato al pannello inferiore, quando poseremo l'isolante dovremo creare una piccola fessura per far passare la cinghia.



### 4 -Isolamento fianchi laterali

E' questa una operazione complessa ma necessaria in quanto altrimenti il freddo si propagherebbe nel muro prossimo ai fianchi del cassonetto. Dal punto di vista operativo la lavorazione è abbastanza complessa in quanto in cassonetto si trova sui fianchi una situazione diversa determinata dallo spazio tra la puleggia ed il muro, dal sistema di sospensione del palo e da come il muro è rifinito. Quindi non resta che sagomare di volta in volta un pezzo di pannello cercando di seguire la situazione reale.

Fortunatamente il pannello in polietilene è molto facile da sagomare sia con il taglierino che con le forbici ed è anche molto elastico. Per questa ragione anche se è sagomato in modo approssimativo riesce comunque ad adeguarsi agli spazi che deve isolare senza problemi.

Una operazione di questo tipo sarebbe invece impossibile con pannelli in Polistirolo in quanto molto difficili da ritagliare e nella loro lavorazione si produce una quantità enorme di briciole di polistirolo che poi vagano per tutta la casa. Inoltre sono molto rigidi e quando si manipolano per inserirli nella spazio del fianco quasi sempre si rompono.

Proprio per queste ragioni è quasi impossibile utilizzare un pannello di polistirolo per questa lavorazione.

Il pannello così costruito va fissato al muro con dei cordoli di MS Polimero o del nastro biadesivo.

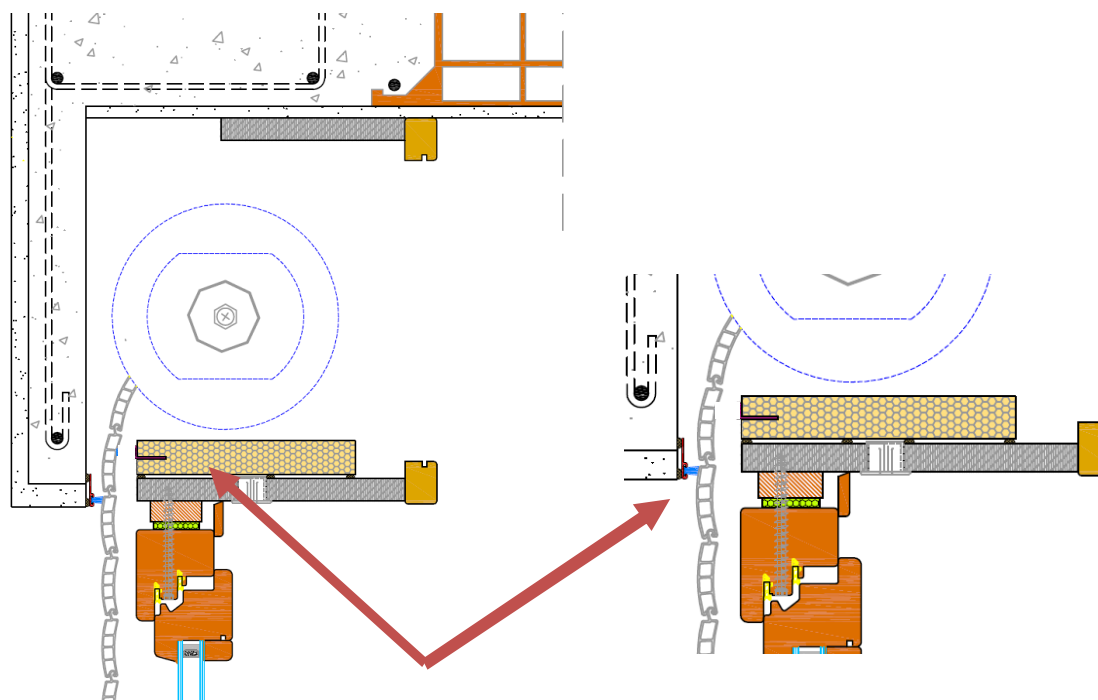
## 5 - Applicazione del pannello piano rigido per l'isolamento del lato inferiore del cassonetto ed eventualmente dello spazzolino di tenuta interno

Lasciando il telo srotolato, si prende la misura interna della parte inferiore del cassonetto che dobbiamo rivestire.

Se abbiamo deciso di applicare lo spazzolino di tenuta sul bordo del pannello isolante si deve arretrare il pannello di circa 2 cm rispetto al telo per consentire l'applicazione dello spazzolino.

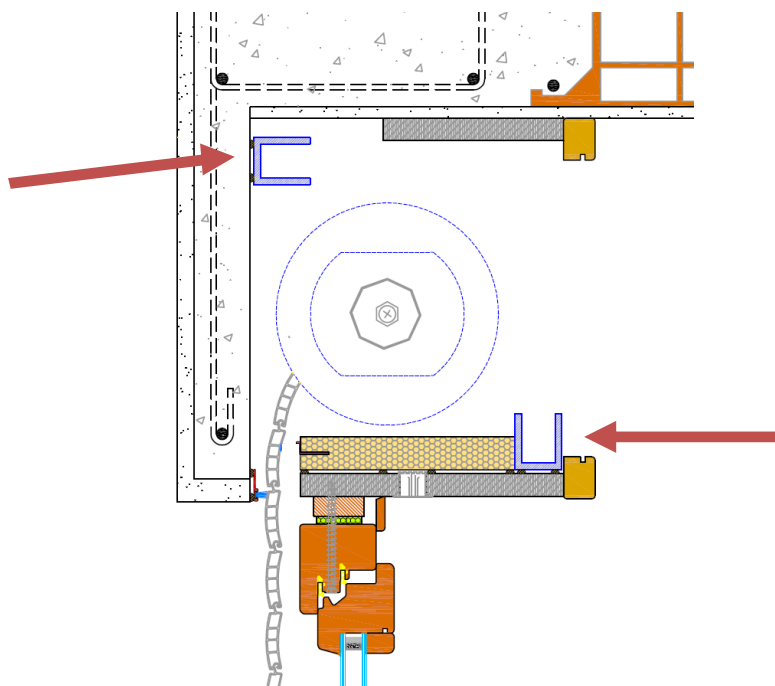
Nel prendere la misura si consideri anche che, dal lato verso il celino, deve lasciare libero lo spazio per applicare il profilo ad U che accoglierà il pannello isolante dello spessore che si è scelto.

Tagliato il pannello isolante Termopav alla giusta misura si applica lo spazzolino interno sul bordo (se si è scelta questa opzione) e si posiziona il pannello all'interno del cassonetto fissandone la faccia inferiore con Ms Polimero e biadesivo al cassonetto esistente.



## 6 - Applicazione delle barre di contenimento del pannello isolante flessibile

Si applicano sullo spigolo esterno superiore e contro il bordo del pannello Termopav i due profili a U in polietilene che accoglieranno il pannello isolante. Anche in questo caso si utilizza il nastro Bi adesivo e l'Ms polimero. Se nella parte superiore del cassonetto il punto di appoggio del pannello isolante rimane precisamente confinato dal muro sopra e davanti la barra di contenimento superiore potrebbe essere non necessaria vista la elasticità e robustezza del pannello in Polietilene.



## 7 -Inserimento del pannello isolante flessibile e termine del lavoro

Si rileva la distanza tra i due profili ad U (oppure tra la vettura esterna nello spigolo superiore ed il profilo ad U inferiore quando si è applicata solo una barra di contenimento) e si taglia il pannello a misura.

Per aumentare la capacità di riflessione dei raggi infrarossi (raggi ad alta energia termica) il pannello in polietilene è stato rivestito di uno strato in alluminio: questa strategia ha aumentato notevolmente le capacità termiche del pannello e reso la soluzione Posaclima renov a molto più performante.

Fate attenzione che la facciata rivestita in alluminio rimanga rivolta al lato abitato della stanza.

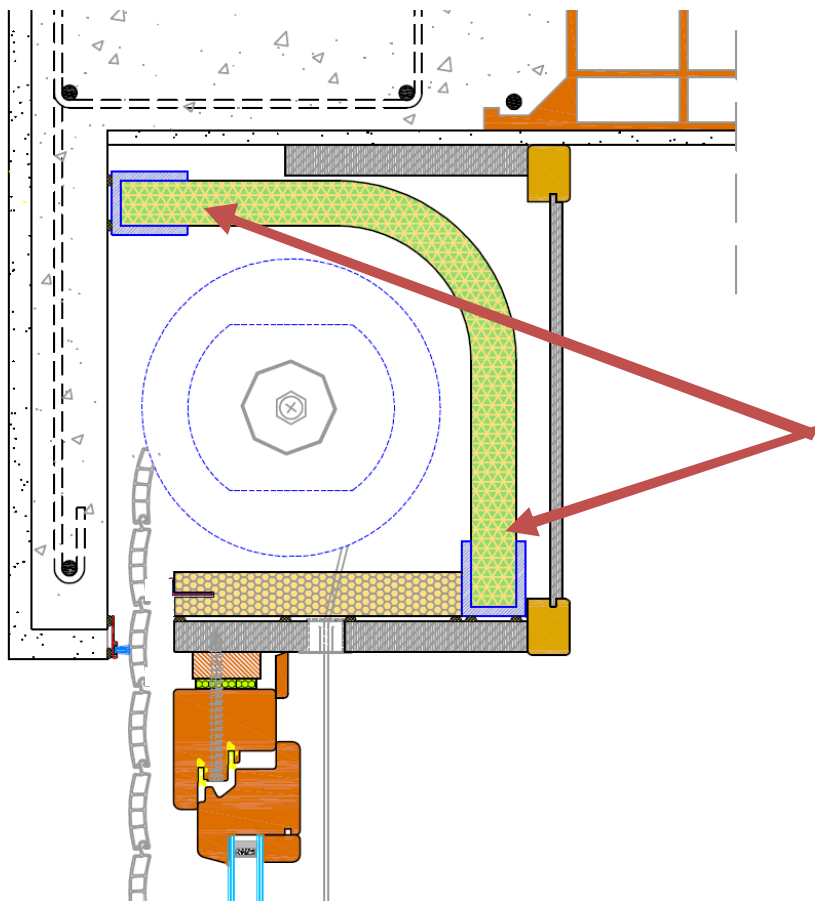
Per facilitare l'inserimento del pannello nelle barre di contenimento il loro bordo è svasato. Tuttavia si facilita ulteriormente la lavorazione se dal pannello isolante vengono eliminati gli spigoli tagliando una sottile striscia con il taglierino.

Riducendo la sezione sul bordo sarà più facile inserire il pannello nelle barre di contenimento.

Prima di infilare il pannello nella barra di contenimento individuare il punto dove deve passare la cinghia di movimentazione e ricavare con il taglierino una fessura adatta.

Si prova il funzionamento e, se tutto funziona bene, si termina il lavoro montando il celino di ispezione.

**Attenzione:** per isolare i serramenti che hanno una larghezza superiore ad 1 m si devono utilizzare due pannelli affiancati. Per rendere più ermetico il punto in cui i due pannelli si affiancano si può applicare una striscia di nastro autoadesivo a cavallo dei due pezzi.



La riqualificazione progettata dal sistema Posaclima Renov a migliora notevolmente l'isolamento termico, l'isolamento acustico e la prestazione di tenuta all'aria.

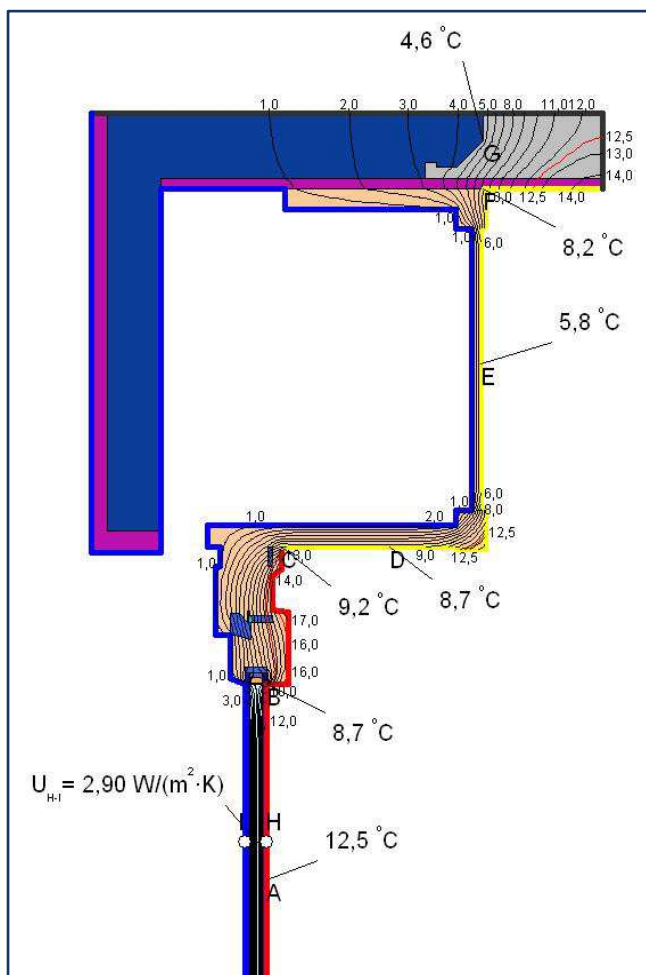
I calcoli seguenti ne danno ragione scientifica



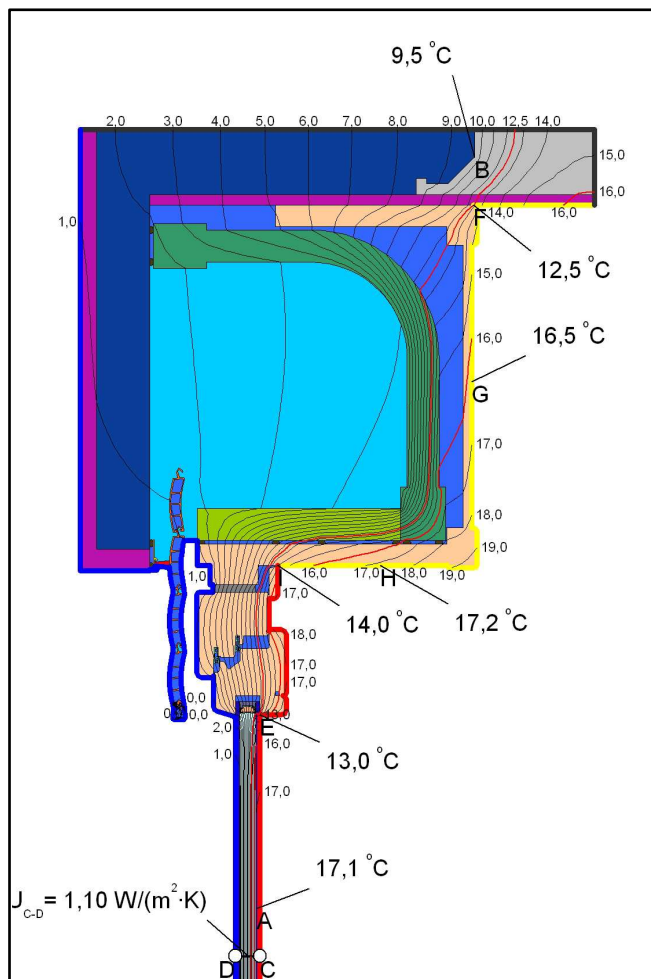
## ANALISI TERMOGRAFICA DEL RISULTATO DELL'INTERVENTO

Confrontando l'andamento delle isoterme e la situazione termica a livello del cassonetto prima e dopo l'intervento, ne emerge il seguente risultato.

Situazione iniziale - tavola 1 A



Dopo la riqualificazione - Tavola 4A



Come si può notare in tutti i punti abbiamo avuto un grande aumento della temperatura in modo particolare a livello del celino dove la temperatura è quasi triplicata: sono però anche significativi gli aumenti a livello del muro superiore e del punto di attacco con la finestra.

Va inoltre considerato che si è migliorata anche la tenuta all'aria e quindi, dopo la riqualificazione, si avranno anche meno spifferi.

Inoltre, poichè dove passa l'aria passa il rumore, anche dal punto di vista dell'isolamento acustico si ha un notevole miglioramento.

**La conseguenza finale è che, oltre a risparmiare denaro per il riscaldamento, si avrà anche un maggior comfort abitativo dovuto all'assenza di spifferi e rumori.**

## RIQUALIFICAZIONE TERMICA DEI CASSONETTI CON CELINO DI ISPEZIONE INFERIORE

Quando il cassonetto ha l'ispezione tramite un celino inferiore ci sono solo due leggere modifiche da considerare rispetto al sistema precedentemente illustrato:

- non possiamo applicare il pannello isolante inferiore perchè abbiamo in questa posizione il celino di ispezione inferiore,
- non potendo applicare il pannello isolante inferiore non posso nemmeno applicare sul bordo l'eventuale spazzolino di tenuta.

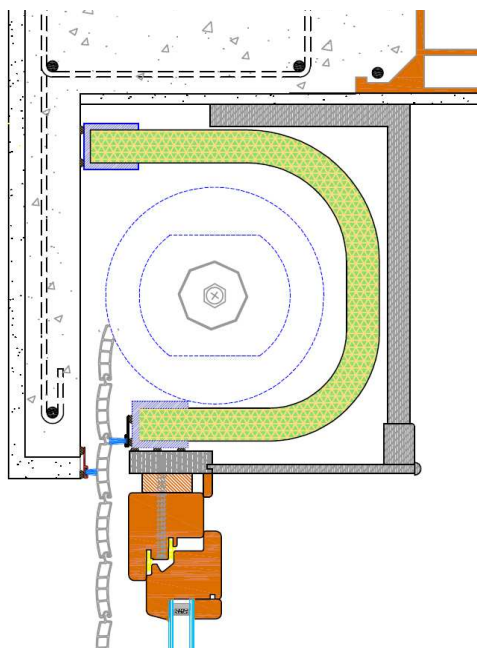
**Per risolvere il primo punto** devo fissare la barra di contenimento direttamente sulla traversa superiore del serramento o comunque nel punto interno del cassonetto più vicino all'avvolgibile.

Potrebbe accadere che la pressione del pannello spinga in avanti la barra inferiore di contenimento poichè quando andiamo a inserire il pannello l'MS Polimero non è ancora asciutto.

Per evitare questo problema fissare due piccole viti dietro la barra di contenimento.

Anche prendere la misura del pannello potrebbe essere piuttosto complicato perchè si tratta di misurare un arco di circonferenza. Poichè anche il metro flessibile non si adatta bene a tale situazione è bene prendere la misura approssimativa e quindi tagliare una piccola striscia di pochi cm di larghezza per verificare se è corretta.

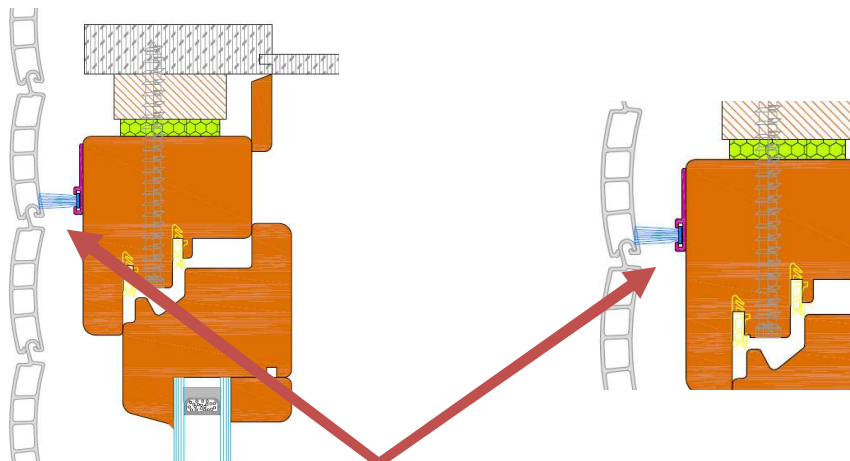
Dopo aver fatto le eventuali correzioni ed aver verificato che entra bene nelle due barre di contenimento si potrà tagliare con la stessa misura tutto il pannello isolante.



**Per risolvere il secondo** l'unica soluzione è quella di montare lo spazzolino direttamente sulla traversa superiore del serramento prima di posarlo.

In questo caso si avvita il profilo in PVC con delle piccole viti direttamente sul traverso del serramento.

Naturalmente questa ipotesi è praticabile solo quando l'avvolgibile scorre direttamente a ridosso del serramento



## IL PROBLEMA DEL MARMO PASSANTE

La parte inferiore del serramento in Italia viene quasi sempre posata su di una piastra di marmo (o altra pietra) che ha lo scopo principale di evacuare l'acqua oltre la facciata e di offrire anche una elegante cornice architettonica che abbellisce la parete: nel caso delle finestre questo particolare si chiama davanzale, nel caso delle porte finestre si chiama soglia, ma si tratta comunque dello stesso elemento.

Il problema, che pochi considerano, è che il marmo ha una conduttività di circa  $3,5 \text{ W/mk}$  che è

- 14 volte maggiore rispetto ad un mattone forato
- 88 volte maggiore rispetto ad polistirolo
- 27 volte maggiore rispetto ad una tavola di legno

E' chiaro dunque che se si lascia che il marmo sia una lastra continua che collega l'interno dell'abitazione con l'esterno si creerà un ponte termico, cioè una zona in cui, per effetto della presenza di materiali a diversa conduttività termica, si avranno inevitabilmente delle dispersioni energetiche

Nella pratica ciò può essere facilmente verificato toccando la superficie del davanzale interno in marmo: in inverno si avvertirà una sensazione di freddo, mentre in estate si percepirà una sensazione di calore.

Assieme al controtelaio metallico questo è dunque uno dei punti critici che vanno eliminati quando si vuole operare una vera riqualificazione energetica del foro finestra.

La soluzione di per sé sarebbe molto semplice: è sufficiente che il davanzale venga tagliato sotto il serramento e riempito con un materiale isolante. In questo modo si realizza un taglio termico si ottiene una notevole riduzione dei costi energetici e si raggiunge un maggior comfort abitativo.

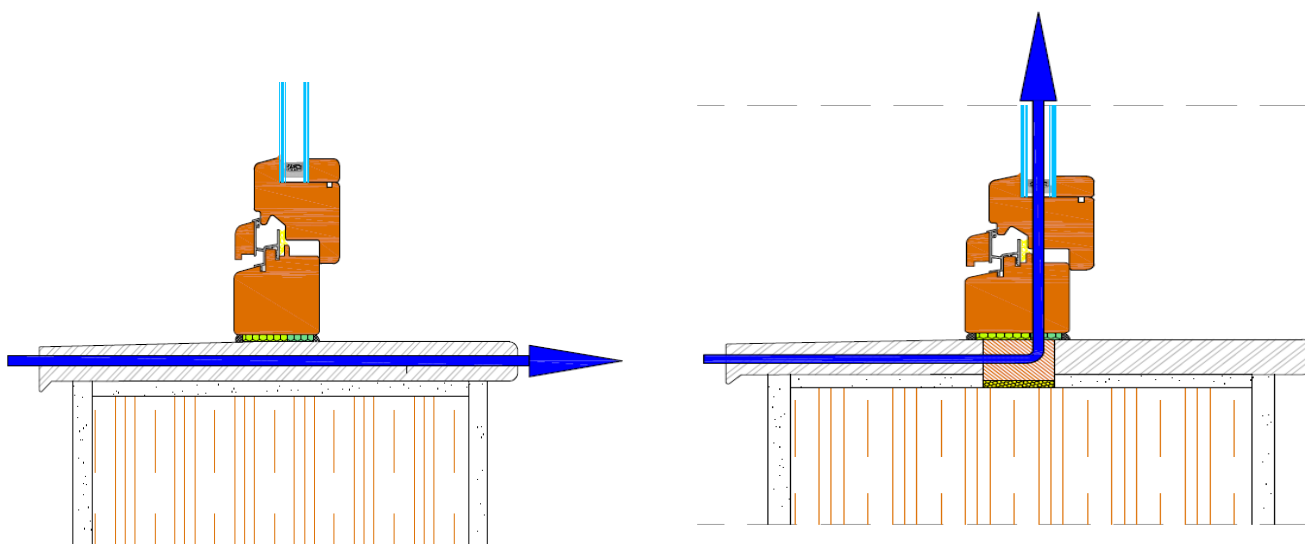
In realtà se il serramentista fornisse un controtelaio provvisto anche del quarto lato inferiore, la divisione del marmo in due pezzi diverrebbe una scelta obbligata.

In passato non era consuetudine utilizzare controtelai con quattro lati e spesso non lo è ancora oggi più per ignoranza degli operatori che per un problema economico.

Per questa ragione nella riqualificazione energetica spesso ci si trova di fronte un marmo passante che per fare bene il lavoro, occorrerebbe smantellare o sostituire per poter inserire un elemento che funga da "taglio termico" (lavoro che generalmente il committente è poco propenso ad accettare)



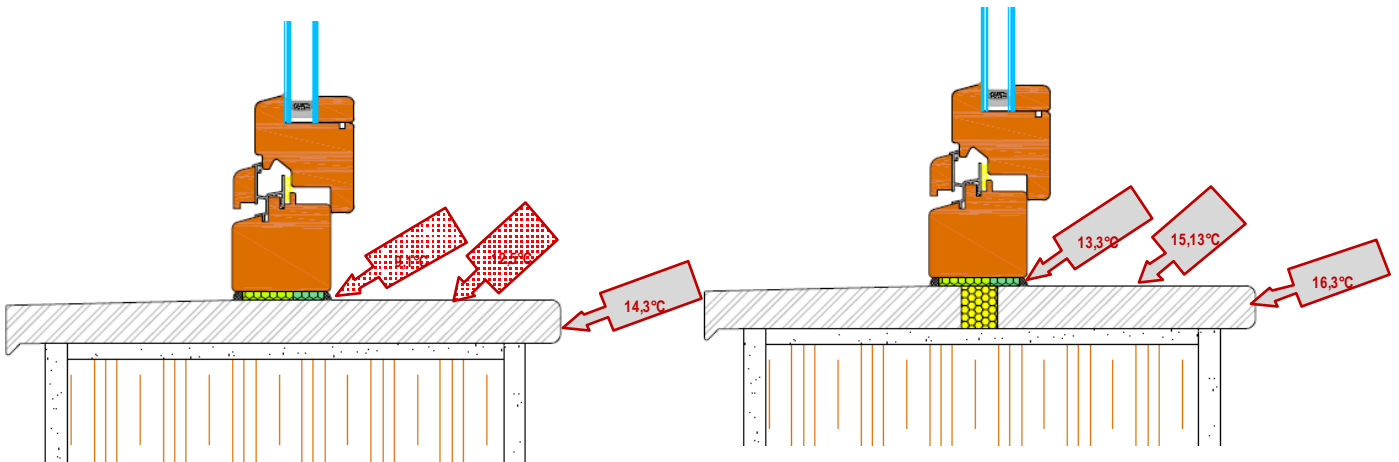
Il marmo passante è un ponte termico che spesso viene realizzato anche nelle case nuove



Quando si interrompe la continuità del marmo il flusso del freddo (linea blu) rimane esterno al serramento

La soluzione più semplice è fare un taglio nel marmo di soli 25 mm, e riempirlo poi di schiuma poliuretanica o con un pannello isolante.

Il risultato in termini di isolamento termico diventa stupefacente come mostra la seguente immagine



**Temperatura sul marmo e sul muro interno prima e dopo aver eseguito un taglio di 25 mm riempito di schiuma poliuretanica. Per maggiori dettagli vedere la tavola 2 B sin istra e 4 B destra**

Naturalmente se la casa è abitata i committenti sono terrorizzati dal problema della polvere derivante dal taglio e quindi accettano di tenersi il ponte termico piuttosto che risolverlo.

Infatti se si facesse il taglio con una comune mola a disco si riempirebbe la casa di polvere. In verità c'è una soluzione molto semplice: in commercio esiste una macchina specifica (ma ce ne sono anche altre) lo scanalatore della ditta Protool che è provvista di un efficientissimo sistema di aspirazione e riesce a fare un taglio preciso del marmo senza sollevare nemmeno una minima quantità di polvere.

Naturalmente quando lo scanalatore arriva contro il muro rimangono alcuni centimetri di marmo che non vengono tagliati.

Per eliminare anche questa parte si dovrebbe infatti demolire la mazzetta del muro ma il costo non vale il guadagno.



**Lo scanalatore aspirato della ditta Protool**



**Lo scanalatore inizia il lavoro**



**Le lame producono 2 tagli individuando una striscia larga 25 mm**



**Arrivati al bordo rimangono 3 cm che non possono essere tagliati: sui lati rimarranno quindi due ponti termici puntuali**



**Risultato finale dopo l'asportazione della striscia tagliata. Lo spazio va riempito con schiuma o altro materiale isolante**

Quando si taglia il marmo si deve sempre fare attenzione a cosa c'è sotto.

In molti casi infatti sotto il marmo potrebbe esserci il vano del radiatore e se si fa una incisione lungo tutto il davanzale è facile che si rompa.

In tale situazione si montano delle staffe che sorreggono il marmo (situazione complicata) oppure si rivestono il lato inferiore del davanzale ed il muro dietro il termosifone con un pannello isolante. Il risultato dal punto di vista termico non sarà uguale come se si fosse realizzato il taglio ma si avrà comunque un buon miglioramento.

Volendo poi migliorare l'estetica, si può applicare davanti al termosifone un pannello di rivestimento con delle ampie fessure di areazione in maniera da chiudere il vano allavista.



**Se sotto il marmo c'è un radiatore non si può tagliare e per non indebolire eccessivamente la piastra. Conviene in questo caso isolare la parete ed il davanzale con l'applicazione di un pannello isolante**

## SIGILLATURA DEL VECCHIO TELAIO MURATO

Nella sostituzione di serramenti molto spesso si trova che il telaio del vecchio serramento è murato.

Talvolta si decide di smurarlo (cercando di rompere il muro meno possibile) per poter montare un nuovo serramento di pari dimensioni; altre volte invece si lascia il telaio murato e ci si sovrappone con il nuovo serramento.

Questa seconda soluzione comporta vantaggi e svantaggi.

Il vantaggio principale è che non si rompe il muro e, usando il vecchio telaio come controtelaio del nuovo serramento, si ha un solido punto di ancoraggio.

Lo svantaggio è che il serramento nuovo sarà necessariamente di dimensioni inferiori rispetto all'originale perchè si inserisce all'interno del foro precedente e quindi si riduce la luce.

In verità talvolta questa riduzione della luce viene compensata dal fatto che, avendo i nuovi serramenti sezioni e robustezza maggiori consentono di sostituire il vecchio serramento a due ante piccole con un nuovo infisso ad anta unica e quindi di recuperare la luce del nodo centrale; in tal modo dunque, grazie all'eliminazione del nodo centrale, si manterrebbe la stessa luce che si aveva in precedenza anche se il nuovo serramento viene posto in opera sopra il vecchio telaio.

Quando si vuole mantenere il vecchio telaio murato bisogna pensare a sigillare perfettamente la crepa che si sarà formata nel punto di contatto tra telaio e muro, dovuta al fatto che la malta non ha una adesione permanente e definitiva sul legno. Anche se non la si vede, è certo che questa crepa si creerà quantomeno per i colpi e le vibrazioni che si produrranno durante i lavori di sostituzione dell'infisso.



La sigillatura di questa fessura è fondamentale perchè quando si riscalda un ambiente l'aria si dilata e va in pressione. La scarsa tenuta all'aria delle vecchie finestre consentiva di compensare tale pressione attraverso le perdite d'aria lungo il perimetro delle ante battenti, ma con le nuove finestre più impermeabili, l'aria troverà una via di fuga preferenziale proprio nella crepa di connessione tra il telaio ed il muro. In inverno, procedendo all'interno di tale crepa verso l'esterno, l'aria calda e umida troverà una parete sempre più fredda e raffreddandosi farà condensare all'interno del muro il vapore acqueo in essa contenuto, producendo gravi danni.

Si avranno in questo modo due problemi, uno dovuto allo spreco energetico e l'altro alla possibile formazione di condensa all'interno del muro e conseguente sviluppo di muffa.

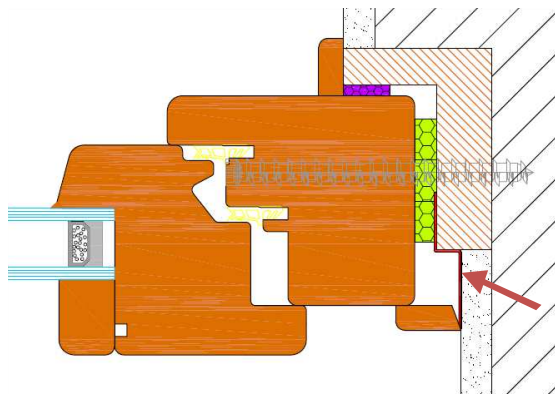
E' quindi indispensabile sigillare correttamente il perimetro del vecchio telaio rispetto al muro.

Per risolvere il problema si hanno due possibilità:

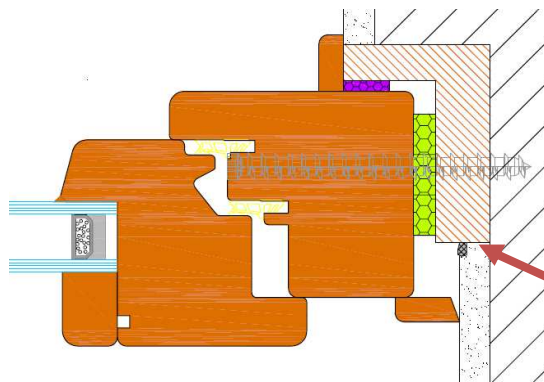
- applicare una pellicola di tenuta aria e vapore (Hanno Folienband FI-D) che verrà attaccata con la parte autoadesiva sul telaio, mentre sul muro verrà fissata utilizzando un piccolo cordolo di mastice per pellicole, il prodotto Hanno Ms Kleber. Si tratta di un intervento molto semplice e rapido e il nastro di tenuta rimarrà nascosto sotto il coprifilo. Non occorre preoccuparsi che fissando il coprifilo con i chiodini questo nastro venga bucato in quanto le dimensioni dei fori prodotti dai chiodini sono talmente piccole che non creeranno alcun problema.
- aumentare la sezione della crepa allargandone i bordi con un giravite in modo da ricavare una fuga di 3-4 mm e poi riempirla con Hanno Ms Polimero. Questo materiale è altamente adesivo su tutti i materiali, legno, metallo, muro ecc.. è un ottimo sigillante, molto elastico ed è sovraverniciabile.

Quest'ultima caratteristica non sarebbe indispensabile poiché il punto tra controtelaio e telaio in caso di posa in opera in battuta viene normalmente nascosto dal coprifilo che verrà applicato a fine lavori, oppure, in caso di posa a filo interno sarà nascosto dalla aletta di battuta.

In entrambi i casi si otterrà una ottima tenuta all'aria; ciò comporterà l'eliminazione di "spifferi" perdite di calore e migrazioni di vapore dentro il muro; inoltre tutta la casa ne beneficerà anche sotto il profilo di un maggior comfort acustico perché, com'è risaputo, dove passa l'aria passa anche il rumore.



**Isolamento del vecchio telaio murato con pellicola di tenuta all'aria**



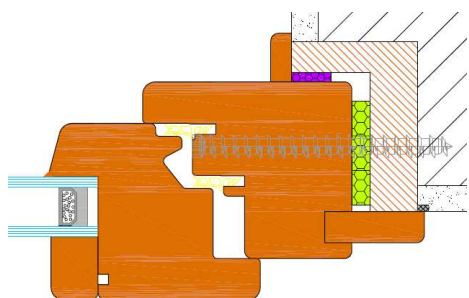
**Isolamento del vecchio telaio murato con cordolo di Ms Polimero**

## RACCORDO TELAIO MURO NELLA POSA A FILO FACCIATA

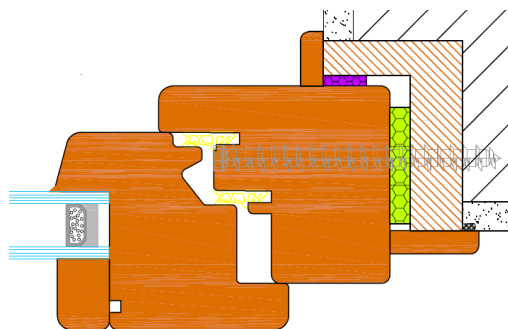
Quando il serramento è posato a filo muro interno e si sostituisce il vecchio serramento con un nuovo infisso di spessore maggiore, necessariamente si avrà una sporgenza del nuovo telaio verso l'interno dell'abitazione.

In questo caso si deve progettare una l'aletta di battuta che minimizzi questo problema estetico e raccordi in modo elegante il serramento al muro.

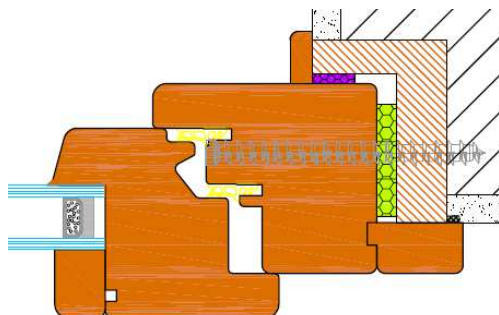
Di seguito riportiamo alcune proposte di raccordo del serramento al muro che possono essere di ispirazione ai serramentisti che devono risolvere questo problema.



**Aletta di battuta ad incastro per compensare eventuali fuori piombo. Lo spessore ridotto rende meno evidente la sporgenza del serramento rispetto al filo muro. Il dentino di incastro rende il fissaggio del coprifilo più semplice ma obbliga ad un posizionamento perfetto rispetto alla battuta.**



**Aletta di battuta in appoggio di mezzo spessore per rendere meno evidente la sporgenza del serramento. La mancanza del dentino di battuta offre una maggior versatilità e tolleranza nella posa ma rende più difficoltoso il fissaggio al muro.**



**Aletta di battuta complanare; a differenza degli esempi sopra riportati la sporgenza del serramento e lo scalino rispetto al filo muro rimane uguale.**

**Il dentino ad incastro rende più facile fissare l'alletta sul muro del resto obbliga ad un posizionamento preciso. Per essere più versatili e flessibili nella posa, molto spesso il coprifilo non ha il dentino d'incastro**

Vedere il serramento che sporge è comunque esteticamente insolito e quindi talvolta il committente potrebbe richiedere un serramento dello stesso spessore di quello originario che finisca a filo muro.

Per avere una buona efficienza termica rimanendo sugli spessori ridotti del vecchio telaio si devono utilizzare vetri camera riempiti di gas krypton e telai con taglio termico centrale molto efficace.

L'isolamento di tutti gli elementi collegati (ad esempio il taglio del controtelaio di metallo o del marmo passante) diventano in questo caso molto importanti per recuperare dal resto degli elementi la minor efficienza energetica del nuovo serramento che mantiene uno spessore molto sottile.

Stesso discorso vale per il cassonetto che in questa situazione deve essere isolato in modo molto efficace.

In generale quindi essendo molto complicato e costoso fare buona efficienza energetica su telai molto sottili è meglio proporre una soluzione estetica valida per risolvere il dislivello tra telaio e muro e montare serramenti di spessore generoso che consentono l'inserimento di vetro-camera con spessori efficaci.



## TAGLIO DEL VECCHIO CONTROTELAIO SE DI METALLO

A partire dagli anni 70 era comune utilizzare per la riquadratura del foro finestra dei controtelai di metallo che venivano fissati al muro riempiendo tutto il perimetro tra controtelesiaio e muro con della malta.

Il controtelesiaio di metallo era un prodotto industriale, economico, veloce da montare e spesso conteneva direttamente la guida della tapparella e quindi era molto impiegato. Quando si lavora nella ristrutturazione è dunque frequente trovare che il vecchio serramento sia montato su di un controtelesiaio in metallo e questa situazione offre vantaggi e svantaggi.

Il vantaggio principale è che, dal momento che il serramento veniva posato contro questa struttura ed avvitato al muro, togliere il vecchio serramento e fissare quello nuovo sarà molto più facile rispetto alle situazioni in cui si trova il vecchio telaio murato: basterà svitare le viti di fissaggio e il vano del serramento sarà pronto per accogliere il nuovo infisso.

Lo svantaggio invece è relativo al fatto che un tal tipo di controtelesiaio costituisce un ponte termico in quanto il metallo è un materiale con un elevatissimo valore di conducibilità termica, cioè si lascia attraversare con estrema facilità dal flusso di calore.

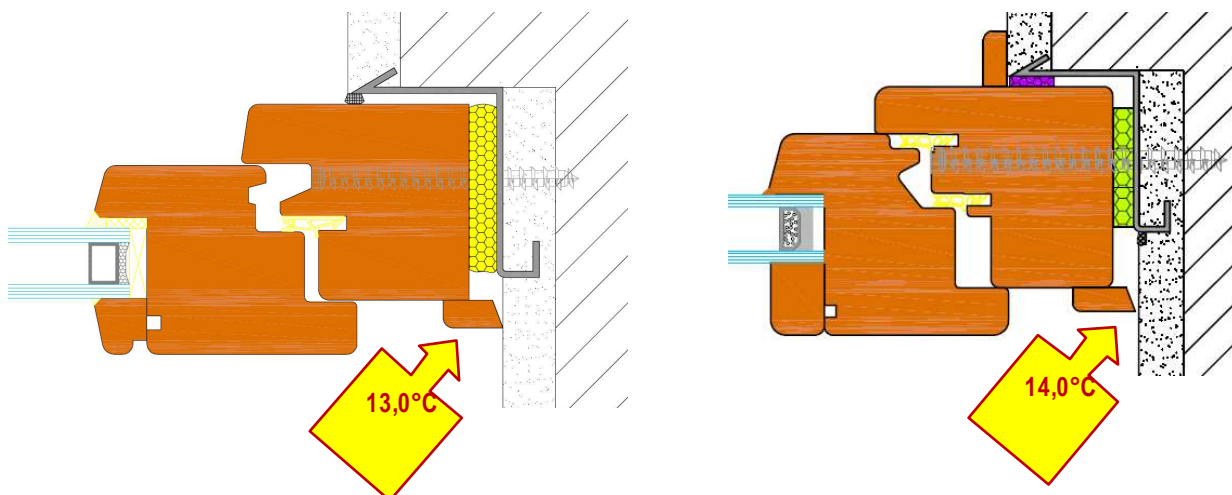
Questo significa che a livello del telaio del nuovo serramento si avrà un isolamento molto termico buono mentre sul perimetro del muro attiguo, a causa del controtelesiaio in metallo, si potranno verificare in inverno delle temperature sufficientemente basse da creare condensa e muffa. Fortunatamente il telaio della nuova finestra sarà di norma più spesso rispetto al telaio della vecchia finestra e questo farà sì che, pur mantenendo lo stesso punto di battuta, il lato interno del telaio risulterà più avanzato rispetto al lato interno del vecchio telaio.

Ciò comporterà un innegabile vantaggio in quanto il bordo del controtelesiaio di metallo (e quindi il punto freddo) rimarrà più arretrato nella parete rispetto alla situazione originale.

Nel caso dei serramenti in legno si migliora ulteriormente la prestazione con l'applicazione del coprifilo che si comporterà come un ulteriore "cappottino interno"



Il marmo passante è un ponte termico che ancora si vede anche nelle nuove costruzioni



Quando si posa un nuovo serramento sul vecchio falso telaio (fig a destra) poiché sarà di sezione maggiore, il punto di contatto tra serramento e muro si trova spostato verso l'interno rispetto alla situazione iniziale di almeno 1 cm. Nella condizioni 0°C all'esterno e 20°C all'interno il punto di contatto coprifilo muro passa da 13 °C a 14,0°C migliorando di 1 °C.

Tuttavia per fare una buona riqualificazione sarebbe comunque necessario smurare questo elemento di continuità termica e toglierlo definitivamente.

Purtroppo dal punto di vista pratico questa operazione è quasi impossibile se non si mette in conto di demolire totalmente la mazzetta con tutte le opere murarie di ricostruzione che ne conseguono.

Una alternativa termicamente molto valida è quella di tagliare il controtelaio nel punto più esterno possibile per creare una discontinuità termica.

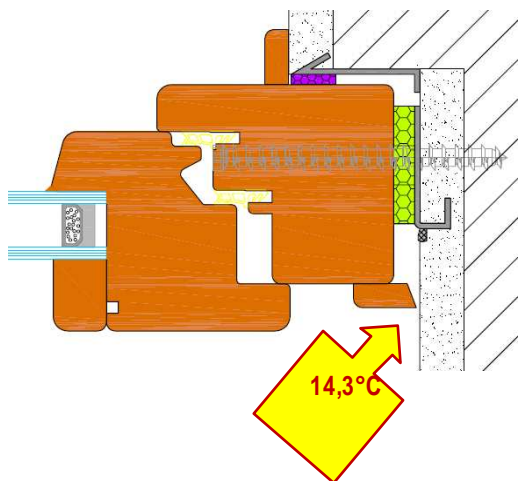
Se si taglia il solo controtelaio il miglioramento termico sullo spigolo tra il serramento e il muro, verso l'abitazione, sarà solo di 0,3°C.

Per avere un risultato migliore dobbiamo tagliare anche il cordolo di malta che era servita a fissare il controtelaio.

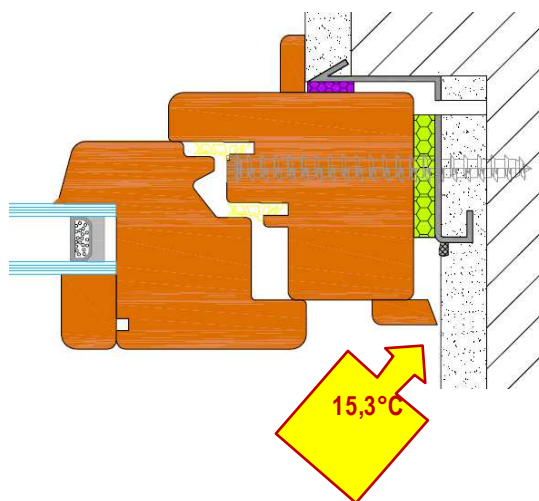
In questo caso il taglio deve arrivare fino al mattone, ovvero proseguire di almeno 2 cm.

La malta infatti, seppur in misura minore rispetto al controtelaio di metallo, è comunque un ponte termico (conduce 4 volte più del mattone) e quindi per interrompere in modo efficiente il flusso di calore occorre tagliare anche questa parte.

Se il taglio arriva al mattone la discontinuità termica diventa molto interessante ed il miglioramento è di 1°C. come riportato nei disegni seguenti.



**Il semplice taglio del controtelaio ha fatto aumentare la temperatura sul muro di soli 0,3°C**



**Il taglio del controtelaio e della malta sottostante ha fatto aumentare la temperatura sul muro di 1,3°C. rispetto alla situazione originale**

Per eseguire il lavoro si deve utilizzare una mola a disco aspirata con un disco da taglio universale in acciaio e placche al widia.

E' un disco speciale che taglia il ferro ed il muro contemporaneamente e quindi perfettamente adatto al nostro scopo.

Il lavoro di taglio è molto semplice in quanto non richiede alcun tipo di precisione poiché verrà poi coperto dal nuovo serramento.

Evitare però la linea fredda che altrimenti avremmo sul muro in inverno (e calda in estate) è molto importante per scongiurare problemi di muffa che sarebbero probabili soprattutto per il fatto che le nuove finestre sono molto ermetiche e non consentendo spifferi impediscono ad una eventuale condensa di asciugarsi.

Infine vogliamo spendere una considerazione sui miglioramenti che si possono acquisire.

Il taglio del controtelaio in lamiera nelle condizioni di temperatura 0°C all'esterno e 20°C all'interno può portare ad un miglioramento che va da 1 a 3 °C. a seconda dello spessore del controtelaio; nell'esempio riportato era solo di 1,1°C perchè il telaio era di lamiera da soli 6/10 mm di spessore ma in molte situazioni si hanno dei tubolari o delle lamiere più grosse che disperdono maggiormente e possono portare il vantaggio del taglio fino a 3 °C.

Questo miglioramento si manterrà per tutta la vita fino al prossimo intervento di manutenzione straordinaria che incida su questo elemento.

E' dunque un vantaggio gratuito che dura per molti anni e che quindi vale la pena di eseguire.



**disco da taglio universale per cemento e ferro**

## ALLEGATO 1

### APPROFONDIMENTI SULLA DETRAZIONE DEL 55% PER LA RIQUALIFICAZIONE ENERGETICA E DETRAZIONE DEL 50% PER LE OPERE DI MANUTENZIONE STRAORDINARIA E RISTRUTTURAZIONE

Ritenendo di far cosa utile, vengono di seguito riportati alcuni approfondimenti e chiarimenti sull'aspetto fiscale.

#### DETRAZIONE FISCALE DEL 55% SULLE SPESE SOSTENUTE PER LA RIQUALIFICAZIONE ENERGETICA DEGLI EDIFICI ESISTENTI.

Il decreto legge n.83 del 22 giugno 2012, modificato e convertito in legge con la Legge dello Stato 07/08/2012 n.134, ha stabilito la proroga fino al 30 giugno 2013 delle detrazioni fiscali del 55% sulle spese per la riqualificazione energetica degli edifici esistenti.

Nel testo pubblicato in Gazzetta Ufficiale sono state infatti accolte (almeno in parte, visto che si voleva una prorogazione ad oltranza") le richieste degli operatori del settore che chiedevano di prorogare il bonus fiscale del 55% per tale tipo di interventi.

L'agevolazione consiste in una detrazione dall'imposta lorda, sia IRPEF che IRES, in misura pari al 55% delle spese sostenute.

Sono rimasti invariati rispetto alla precedente normativa l'elenco dei lavori ammessi e i tetti massimi di spesa.

Per quanto riguarda la sostituzione delle finestre comprensive di infissi il tetto massimo della detrazione è di € 60.000,00 corrispondente al 55% di una spesa totale di € 109.090,90 euro.

Rimasta invariata anche rateizzazione della detrazione che deve essere ripartita in 10 quote annuali di pari importo.

Per usufruire della detrazione 55% è necessario che la prestazione energetica dei nuovi serramenti rispetti i limiti dei valori fissati nelle tabelle di cui all'Allegato A del DM 11 marzo 2008, come modificato dal DM 26 gennaio 2010 (vedi tabella sottostante) .

ZONA CLIMATICA	A	B	C	D	E	F
Trasmittanza finestra (Uw) W/m²K	3,7	2,4	2,1	2,0	1,8	1,6

E' stato evidenziato che tali valori si intendono riferiti alle finestre comprensive di infissi, considerando quindi il contributo al contenimento energetico anche di schermi oscuranti e persiane, **il cui costo può essere detratto se la sostituzione avviene contestualmente a quella delle finestre.**

Sono quindi previste detrazioni per la fornitura e posa in opera di nuove finestre comprensive di infissi, integrazioni e sostituzioni dei componenti vetrati esistenti e di componenti accessori (scuri e persiane); demolizione rimozione vecchi infissi e ricostruzione degli elementi costruttivi.

**In base a queste considerazioni riteniamo che la riqualificazione energetica del vecchio cassonetto, se operata contestualmente alla sostituzione delle finestre possa fruire della detrazione senza che si debba fare alcun calcolo che dimostri il miglioramento energetico globale.**

**In pratica si applicherebbe la stessa agevolazione per la sostituzione degli schermi oscuranti esterni (persiane) Stesso ragionamento vale per i materiali e la manodopera necessaria per il taglio del davanzale o per sistemazione del vecchio telaio o controtelaio.**

#### Cosa bisogna fare?

Per fruire dell'agevolazione è necessario:

- Rispettare i valori di Trasmittanza minimi della zona climatica di riferimento imposti dal DM 11 marzo 2008, modificato dal DM 26 gennaio 2010
- Acquisire l'asseverazione di un tecnico abilitato che riporti una stima dei valori di trasmittanza dei serramenti sostituiti e attesti il valore dei nuovi serramenti nel rispetto del DM 11 Marzo 2008. L'asseverazione può essere sostituita da una Certificazione del produttore ( Serramentista ) che attesti il rispetto dei medesimi requisiti
- Effettuare i pagamenti tramite bonifico (verrà applicata una ritenuta d'acconto del 4% dalla banca) specificando che si tratta di lavori di riqualificazione energetica
- Trasmettere, entro 90 giorni dalla fine dei lavori, all'ENEA per via telematica ( [www.acs.enea.it](http://www.acs.enea.it) ) attraverso il modulo F il tipo di interventi realizzati.

- Conservare le ricevute del bonifico, la fattura, l'asseverazione del tecnico o del produttore, la ricevuta dell'ENEA.

Non è più necessario scorporare in fattura il costo della manodopera da quello dei prodotti installati, visto che la Finanziaria 2010 ha reso permanente l'aliquota iva agevolata. Tuttavia considerato che i serramenti rientrano tra i beni considerati significativi ( DL. 29/12/99 ) e che di conseguenza l'iva agevolata si applica solo fino alla concorrenza della differenza tra il valore complessivo della prestazione e quello dei beni significativi, è sempre opportuno in fattura distinguere le due voci.

Se ad esempio su un totale di intervento di € 8.000,00 la prestazione lavorativa è di € 2.000,00 ed il costo finestre di € 6.000,00, potrà applicare l'iva agevolata 10% solo a € 2.000,00 del totale costo delle finestre.

In tabella l'esempio esplicativo.

	IMPONIBILE		IVA
POSA ED OPERE MURARIE	€ 2.000,00	IVA 10%	€ 200,00
FINESTRE fino a Concorrenza importo lavori	€ 2.000,00	IVA 10%	€ 200,00
FINESTRE	€ 4.000,00	IVA 21%	€ 840,00
TOTALE	€ 8.000,00	TOTALE IVA	€ 1.240,00
TOTALE FATTURA	€ 9.240,00		

### DETRAZIONI SPETTANTI PER LE SPESE SOSTENUTE PER LA MANUTENZIONE ORDINARIA, STRAORDINARIA E PER LA RISTRUTTURAZIONE

Per quanto riguarda invece le spese sostenute per la ristrutturazione, il decreto legge n.83 del 22 giugno 2012, modificato e convertito in legge con la Legge dello Stato 07/08/2012 n. 134, ha portato la detrazione dal 36% al 50% e il tetto massimo da 48.000 a 96.000 euro **ma solo per un periodo limitato**, utile ad incentivare gli investimenti privati per contribuire alla ripresa economica.

Attualmente le principali novità sono dunque le seguenti :

- La detrazione IRPEF rimane al 50% fino al 30 Giugno 2013, successivamente a tale data ritornerà al 36%
- Il tetto massimo di spesa è stato portato a € 96.000 (è pertanto possibile detrarre un importo massimo di € 48.000). A partire da Luglio 2013 il tetto massimo di spesa tornerà a € 48.000 (sarà pertanto possibile detrarre un importo massimo di € 17.280)
- La detrazione deve essere ripartita in 10 quote annuali di pari importo.
- Non è più necessario l'invio della comunicazione di inizio lavori al Centro Operativo di Pescara.
- L'obbligo di indicare in fattura il costo della manodopera è stato soppresso dal decreto legge n. 70 del 13 maggio 2011.
- La ritenuta d'acconto sui bonifici operata dalle banche è passata da 10% al 4%.

Anche in questo caso i serramenti devono comunque rispettare dei requisiti minimi come riportato nel al D.lgs. 192/05 e corretto dal D.lgs. 311/06 che sono però inferiori ai requisiti richiesti per la riqualificazione energetica (e la conseguente detrazione al 55%) e sono precisamente come di seguito riportato:

ZONA CLIMATICA	A	B	C	D	E	F
Trasmittanza finestra (Uw) W/m²K	4,6	3,0	2,6	2,4	2,2	2,0

Le detrazioni spettano per le opere di Manutenzione Straordinaria e di Ristrutturazione, mentre le opere di Manutenzione ordinaria sono ammesse all'agevolazione solamente se riguardano parti comuni di edifici residenziali (ad es. Portone d'ingresso di una palazzina).

Per quanto riguarda l'applicazione dell'iva sui serramenti bisogna fare una distinzione a seconda se rientrano in un contesto di Manutenzione Straordinaria o di Ristrutturazione edilizia.

**Manutenzione Straordinaria** Sostituzione di infissi esterni e serramenti con modifica di materiale o tipologia di infisso. E' il caso classico di sostituzione di finestre in un contesto che non prevede importanti interventi sull'edificio.

**Ristrutturazione edilizia** Installazione di nuove porte e finestre nel contesto più generale di ristrutturazione dell'intero edificio

Nel caso di Manutenzione Ordinaria e Straordinaria, rientrando gli infissi tra i beni significativi ( DL. 29/12/99 ) l'iva agevolata si applica solo fino alla concorrenza della differenza tra il valore complessivo della prestazione e quello dei beni significativi, come accade per la detrazione del 55%

Nel caso invece di Ristrutturazione o Risanamento Conservativo l'aliquota del 10% si applica anche alla fornitura dei beni significativi ( porte, finestre, infissi esterni )

Ovviamente non è possibile cumulare la detrazione d'imposta del 55% con quella del 50% per un medesimo intervento che rientri sia nelle agevolazioni per il risparmio energetico sia in quelle per le ristrutturazioni edilizie (come ad es. la sostituzione delle finestre), ma per aggirare il tetto massimo di spesa, qualora lo si superi, si possono attribuire alcune voci alla riqualificazione energetica (ad esempio la sostituzione delle finestre) e altre alla ristrutturazione (ad esempio l'isolamento dei cassonetti e dei davanzali).

Il beneficio fiscale dal 2009 non è cumulabile con altre agevolazioni (Regionali, Comunitari, etc.) per il risparmio energetico.

**Dal 1° luglio 2013**, se non ci saranno ulteriori novità, **le detrazioni per gli interventi di riqualificazione energetica degli edifici scompariranno**, rimanendo solo i bonus fiscali con aliquota al 36% e tetto massimo di detrazione di 48.000 euro per lavori di ristrutturazione edilizia.

## CONCLUSIONI

Le spese per riqualificazione del cassonetto sono detraibili in due diversi modi:

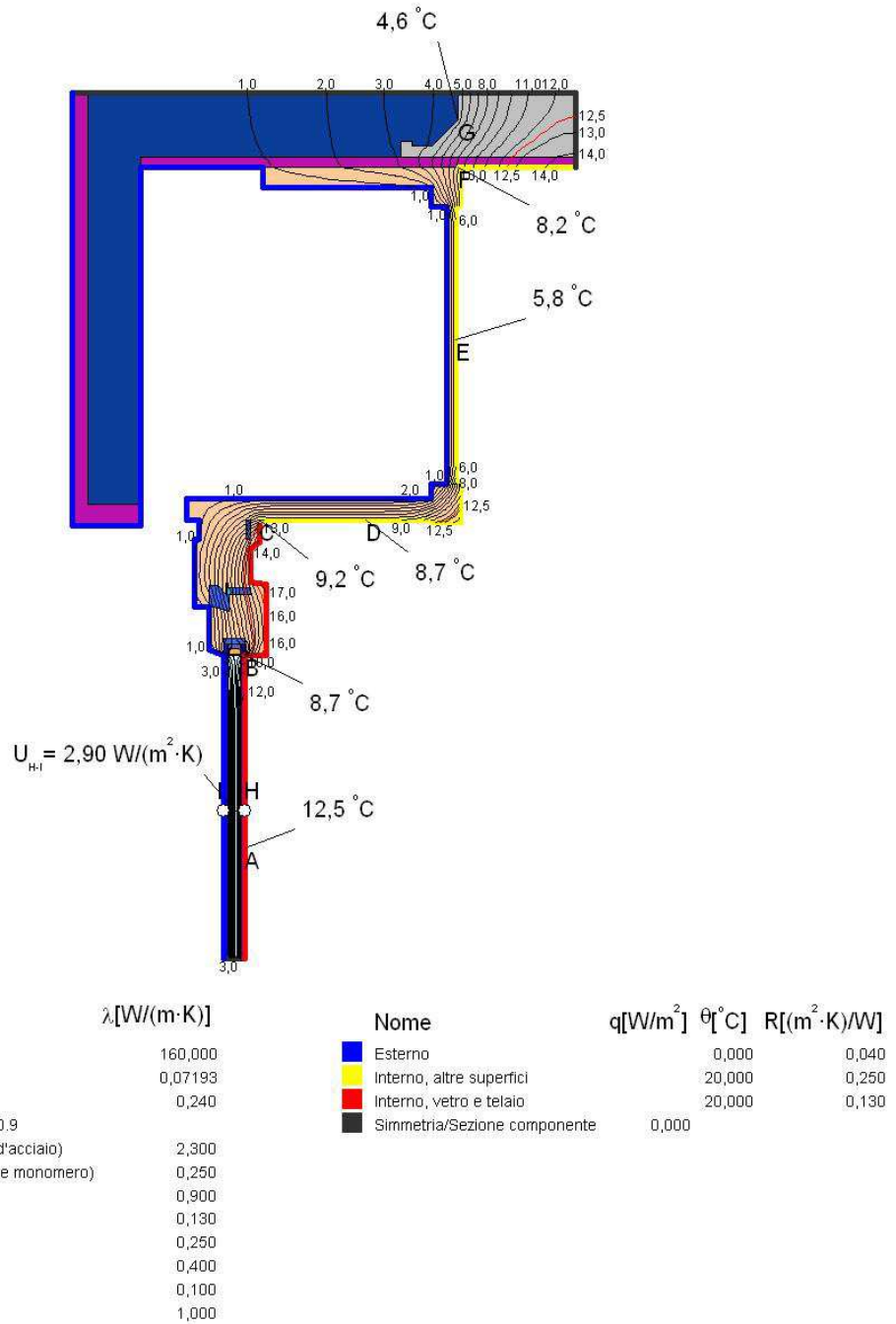
- se avviene in contemporanea alla sostituzione di finestre nel contesto di un intervento di riqualificazione energetica e le finestre sono idonee rispetto a quanto richiesto nell' Allegato A del DM 11 marzo 2008, come modificato dal DM 26 gennaio 2010, sono detraibili al 55% in 10 anni.  
Il termine è per la fine di Giugno 2013: quindi si possono detrarre solo le spese fatturate e bonificate entro tale data.
- Se la riqualificazione del cassonetto avviene in un contesto di Ristrutturazione le spese sono detraibili al 50% in 10 anni senza limiti di efficienza energetica.  
Anche in questo caso il termine scade al 30 Giugno 2013 e quindi si potranno detrarre solo le spese fatturate e bonificate entro tale data.  
Trascorso questo termine potranno essere detratte solo nella misura del 36%.

**ALLEGATO 2: tavole con le isoterme dei nodi riportati nel manuale**

## TAVOLA 1A

### NODO SUPERIORE: SITUAZIONE TERMICA INIZIALE

Controllare la isoterma rossa dei 12,5°C. che deve rimanere sempre all'interno del muro:  
se esce in superficie molto probabilmente avremo in quel punto un problema di condensa e muffa

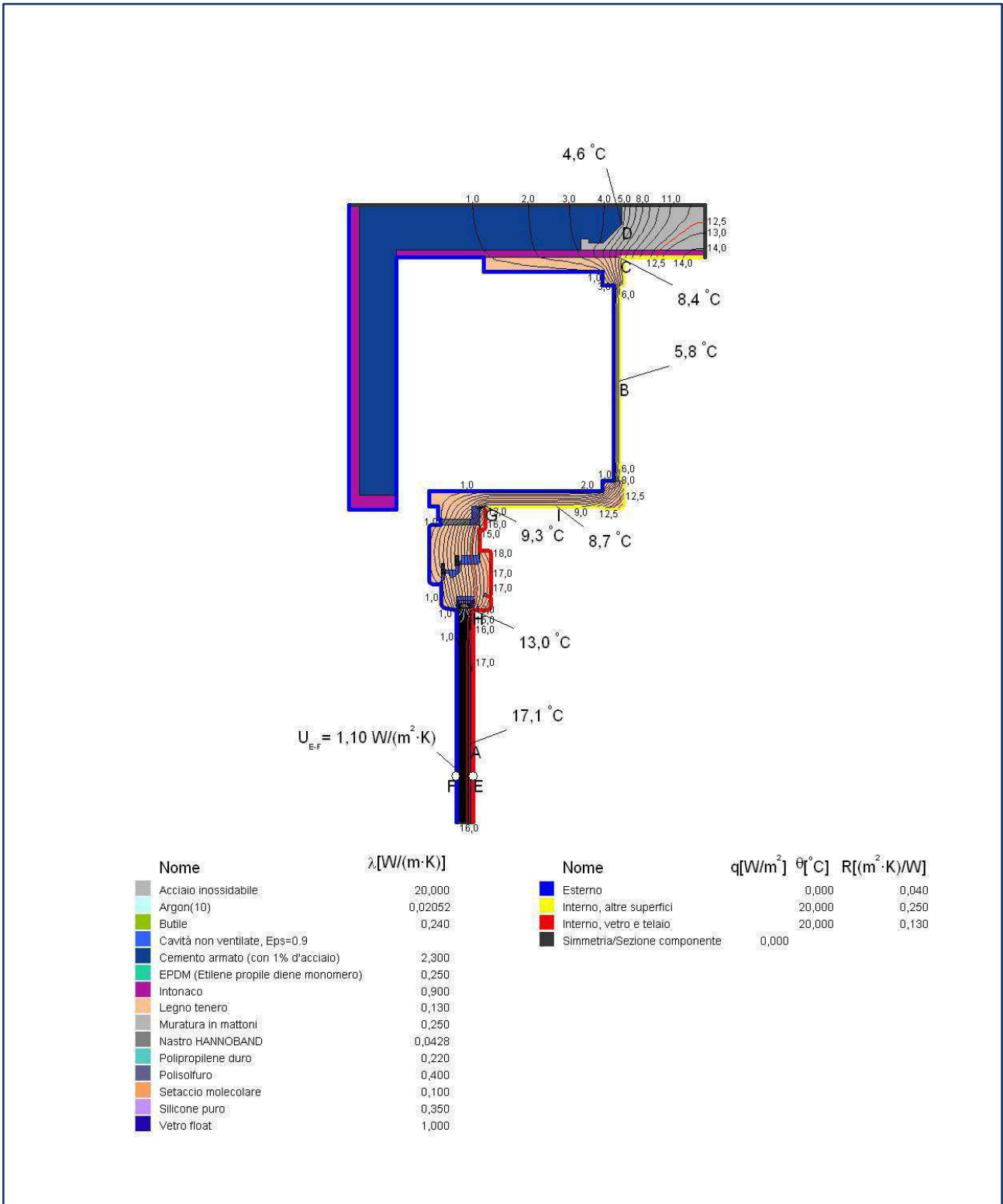


Elaborazione laboratorio SGM Verona con Flixo

## TAVOLA 2B

### NODO SUPERIORE: SITUAZ. TERMICA DOPO SOSTITUZIONE DELLA SOLA FINESTRA

Controllare la isoterma rossa dei 12,5°C. che deve rimanere sempre all'interno del muro:  
se esce in superficie molto probabilmente avremo in quel punto un problema di condensa e muffa



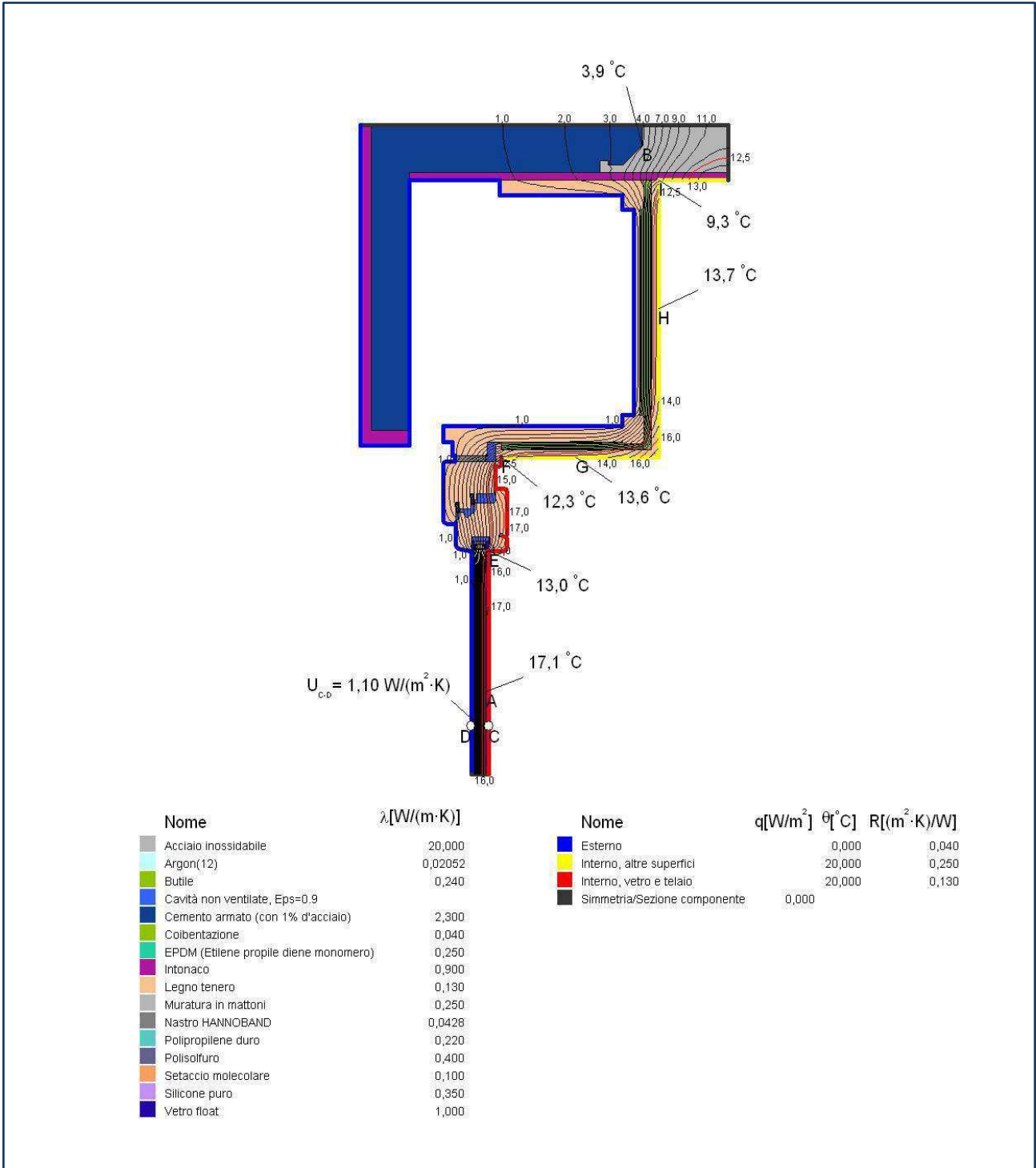
Elaborazione laboratorio SGM Verona con Flixo



## TAVOLA 3 A

### NODO SUPERIORE: SITUAZ. TERMICA CON APPLICAZIONE RIVESTIM. ESTERNO

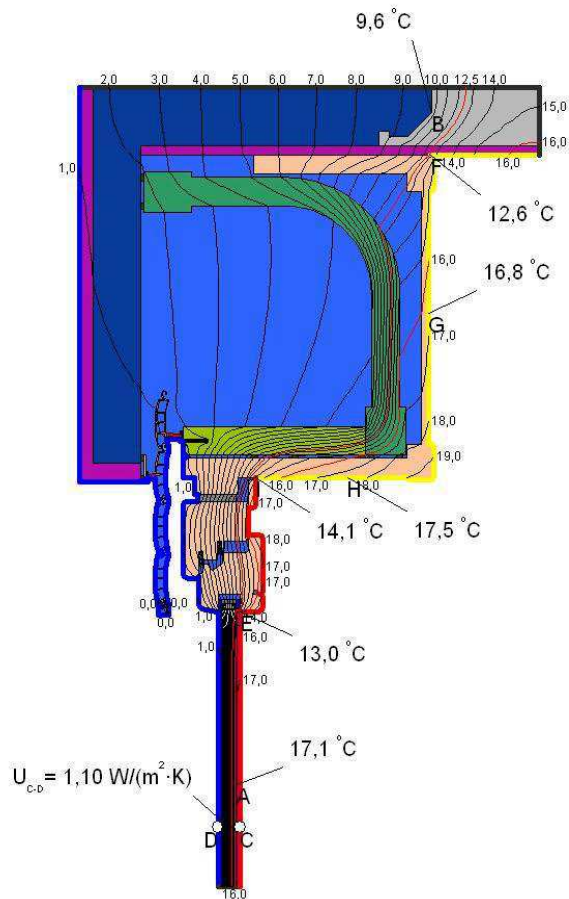
Controllare la isoterma rossa dei 12,5°C. che deve rimanere sempre all'interno del muro:  
se esce in superficie molto probabilmente avremo in quel punto un problema di condensa e muffa



Elaborazione laboratorio SGM Verona con Flixo

## TAVOLA 4 A

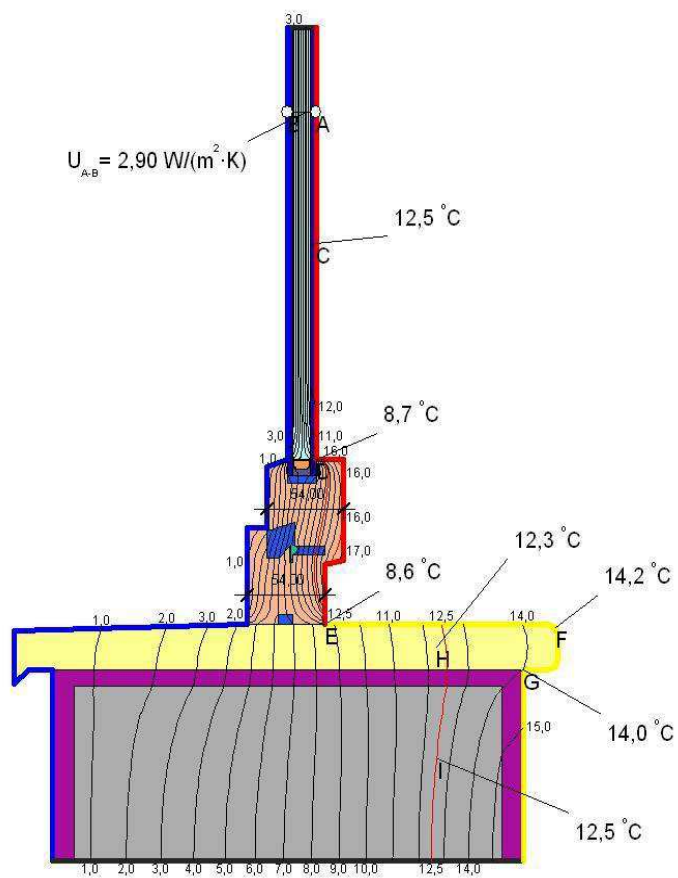
### NODO SUPERIORE: SITUAZ. TERMICA CON APPLICAZIONE ISOLAMENTO INTERNO SISTEMA POSACLIMA RENOVA



Nome	$\lambda$ [W/(m·K)]	Nome	$q$ [W/m <sup>2</sup> ]	$\theta$ [°C]	$R$ [(m <sup>2</sup> ·K)/W]
Acciaio inossidabile	20,000	Esterno	0,000	0,040	
Alluminio (lega al silicio)	160,000	Interno, altre superfici	20,000	0,250	
Argon(13)	0,02052	Interno, vetro e telaio	20,000	0,130	
Butile	0,240	Simmetria/Sezione componente	0,000		
Cavità leggermente ventilate, Eps=0.9					
Cavità non ventilate, Eps=0.9					
Cemento armato (con 1% d'acciaio)	2,300				
Colbentazione	0,040				
Colbentazione polietilene	0,035				
EPDM (Etilene propilene diene monomero)	0,250				
Intonaco	0,900				
Legno tenero	0,130				
Muratura in mattoni	0,250				
Nastro HANNOBAND	0,0428				
PVC rigido	0,170				
Polipropilene duro	0,220				
Polisolfuro	0,400				
Resina poliuretanic (MS Polimero e colla)	0,250				
Setaccio molecolare	0,100				
Silicone puro	0,350				
Spazzolini	0,050				
Vetro float	1,000				

**Elaborazione laboratorio SGM Verona con Flixo**

**TAVOLA 1B**  
**NODO INFERIORE - SITUAZ. TERMICA INIZIALE**

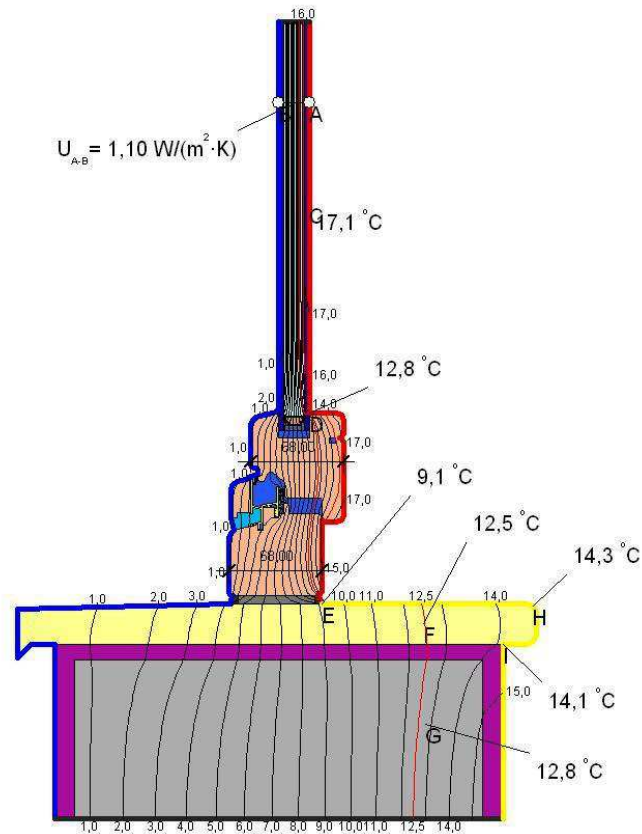


Nome	$\lambda$ [W/(m·K)]	Nome	$q$ [W/m <sup>2</sup> ]	$\theta$ [°C]	$R$ [(m <sup>2</sup> ·K)/W]
Alluminio Anodizzato	160,000	Esterno Finestra	0,000		0,040
Aria	0,07193	Interno, altre superfici	20,000		0,250
Butile	0,240	Interno, vetro e telaio	20,000		0,130
Cavità non ventilate, Eps=0.9		Simmetria/Sezione componente	0,000		
EPDM (Etilene propilene diene monomero)	0,250				
Intonaco	0,900				
Legno tenero	0,130				
Marmo	3,500				
Muratura in mattoni	0,250				
Polisolfuro	0,400				
Setaccio molecolare	0,100				
Vetro float	1,000				

**Elaborazione laboratorio SGM Verona con Flixo**

## TAVOLA 2B

### NODO INFERIORE - SITUAZ. TERMICA DOPO SOSTITUZIONE SOLA FINESTRA

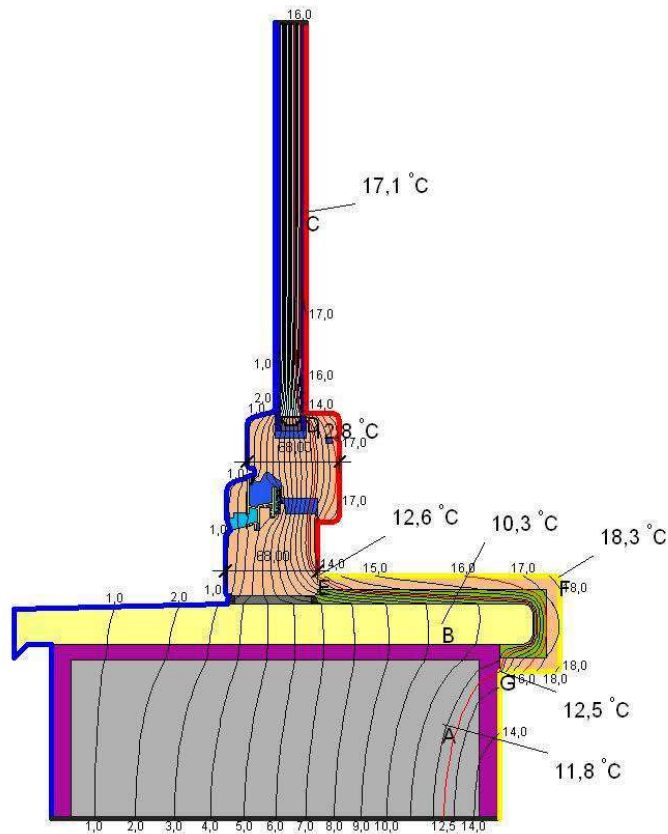


Nome	$\lambda$ [W/(m·K)]	Nome	$q$ [W/m <sup>2</sup> ]	$\theta$ [°C]	$R$ [(m <sup>2</sup> ·K)/W]
Acciaio inossidabile	20,000	Esterno Finestra	0,000		0,040
Alluminio (lega al silicio)	160,000	Interno, altre superfici	20,000		0,250
Argon	0,02052	Interno, vetro e telaio	20,000		0,130
Butile	0,240	Simmetria/Sezione componente	0,000		
Cavità leggermente ventilate, Eps=0.9					
Cavità non ventilate, Eps=0.9					
EPDM (Etilene propilene diene monomero)	0,250				
Intonaco	0,900				
Legno tenero	0,130				
Marmo	3,500				
Muratura in mattoni	0,250				
Nastro HANNOBAND	0,0428				
Polipropilene duro	0,220				
Polisolfuro	0,400				
Resina poliuretanic (MS Polimerò e colla)	0,250				
Setaccio molecolare	0,100				
Silicone puro	0,350				
Vetro float	1,000				

Elaborazione laboratorio SGM Verona con Flixo

### TAVOLA 3B

## NODO INFERIORE: SITUAZ. TERMICA DOPO APPLICAZIONE ISOLAMENTO ESTERNO

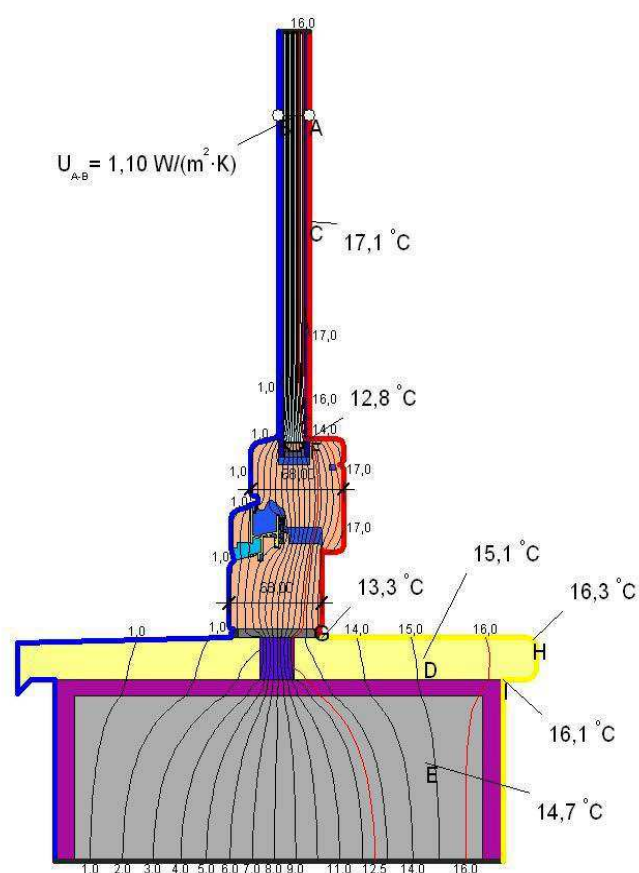


Nome	$\lambda$ [W/(m·K)]	Nome	$q$ [W/m <sup>2</sup> ]	$\theta$ [°C]	$R$ [(m <sup>2</sup> ·K)/W]
Acciaio inossidabile	20,000	Esterno Finestra	0,000		0,040
Alluminio (lega al silicio)	160,000	Interno, altre superfici	20,000		0,250
Argon	0,02052	Interno, vetro e telaio	20,000		0,130
Butile	0,240	Simmetria/Sezione componente	0,000		
Cavità leggermente ventilate, Eps=0.9					
Cavità non ventilate, Eps=0.9					
Colbentazione	0,040				
EPDM (Etilene propilene diene monomero)	0,250				
Intonaco	0,900				
Legno tenero	0,130				
Marmo	3,500				
Muratura in mattoni	0,250				
Nastro HANNOBAND	0,0428				
Polipropilene duro	0,220				
Polisolfuro	0,400				
Resina poliuretanic (MS Polimero e colla)	0,250				
Setaccio molecolare	0,100				
Silicone puro	0,350				
Vetro float	1,000				

Elaborazione laboratorio SGM Verona con Flixo

## TAVOLA 4B

### NODO INFERIORE: SITUAZ. TERMICA DOPO TAGLIO + FINESTRA DA 68 mm



Nome	$\lambda$ [W/(m·K)]	Nome	$q$ [W/m <sup>2</sup> ]	$\theta$ [°C]	$R$ [(m <sup>2</sup> ·K)/W]
Acciaio inossidabile	20,000	Esterno Finestra	0,000		0,040
Alluminio (lega al silicio)	160,000	Interno, altre superfici	20,000		0,250
Argon	0,02052	Interno, vetro e telaio	20,000		0,130
Butile	0,240	Simmetria/Sezione componente	0,000		
Cavità leggermente ventilate, Eps=0.9					
Cavità non ventilate, Eps=0.9					
EPDM (Etilene propilene diene monomero)	0,250				
Intonaco	0,900				
Legno tenero	0,130				
Marmo	3,500				
Muratura in mattoni	0,250				
Nastro HANNOBAND	0,0428				
Polipropilene duro	0,220				
Polisolfuro	0,400				
Resina poliuretanicca (MS Polimero e colla)	0,250				
Schiuma di poliuretano (PU)	0,050				
Setaccio molecolare	0,100				
Silicone puro	0,350				
Vetro float	1,000				

Elaborazione laboratorio SGM Verona con Flixo



## Ringraziamenti

Per la edizione di questo manuale si ringraziano:

- il dott. Oliviero Spina della ditta Straudi S.p.A. per le sue utili indicazioni sul sistema PosaClima che si è dimostrato essere il più moderno ed efficace sistema di posa per i serramenti italiani
- l'ing. Alberto marasca del Laboratorio SGM per i calcoli termici ed i preziosi consigli
- l'Ing. Aldo Guardi della ditta Roverplastik, grande conoscitore ed esperto dei cassonetti che ci ha aiutato ad elaborare questo sistema di riqualificazione termo-acustica