



MINISLIDE

MINIMAL DESIGN SLIDING SYSTEM



MiniSlide is the ideal glass sliding system for interiors, residential and office partitions installations.

It can be installed either against the side wall or to the ceiling and onto the glass.

The glass panels slide very tight to the wall or to the fixed panels.

It is suitable for 8, 10 and 12mm glasses, for doors up to 1,5m of width.
The minimum glass width is 750mm.

The maximum glass door weight is 80kg

The glass clamps don't require any glass fabrication, they have 3.5mm adjustment in height and they have the antiraising mechanism.

The sliding wing can be equipped, very easily, with single or double soft-close.

There are three standard finishes:

- Silver anodized aluminum (611)
- Similar to stainless steel anodized aluminum (680)
- Black anodized aluminum (620)

Other finishes are available upon request.

MiniSlide è il sistema scorrevole in vetro ideale per interni, per applicazioni residenziali o per partizioni d'ufficio.

Può essere installato sia a parete, sia a soffitto o al vetro.

L'anta in vetro scorre molto vicino al muro laterale o al pannello fisso.

E' adatto per vetri di spessore da 8, 10, o 12mm, per ante fino a 1,5m di larghezza.
La larghezza minima dell'anta in vetro è 750mm.

Il peso massimo dell' anta in vetro è 80kg

I morsetti non richiedono alcuna lavorazione nel vetro. La regolazione in altezza è di ben 3,5mm. Hanno il dispositivo di anti-scarrucolamento.

L'anta scorrevole può essere facilmente equipaggiata con un soft-close singolo o doppio .

E' disponibile in tre finiture standard:

- Alluminio anodizzato naturale (611)
- Alluminio anodizzato simile all'acciaio inossidabile (680)
- Alluminio anodizzato nero (620)

Altre finiture sono disponibili a richiesta.

MiniSlide es el sistema corredizo en vidrio ideal para instalaciones en interiores, residenciales o para divisiones de oficinas.

Puede ser instalado a pared, a techo y a vidrio.

La hoja en vidrio desliza muy cerca de la pared o del vidrio fijo.

Se aplica a vidrios de 8, 10 y 12mm de espesor , para hojas de ancho máximo de 1,5mt.
El ancho mínimo de la hoja es 750mm.

El peso máximo de la hoja en vidrio es 80kg.

Las pinzas de los cristales no necesitan algunas muescas en el vidrio, tienen 3,5mm de ajuste en altura y el sistema de anti-des-carrillamiento

La hoja deslizante puede tener fácilmente un soft-close simple o doble.

Es disponible en tres acabados estándar :

- Aluminio anodizado natural (611)
- Aluminio anodizado parecido al acero inoxidable (680)
- Aluminio anodizado negro (620)

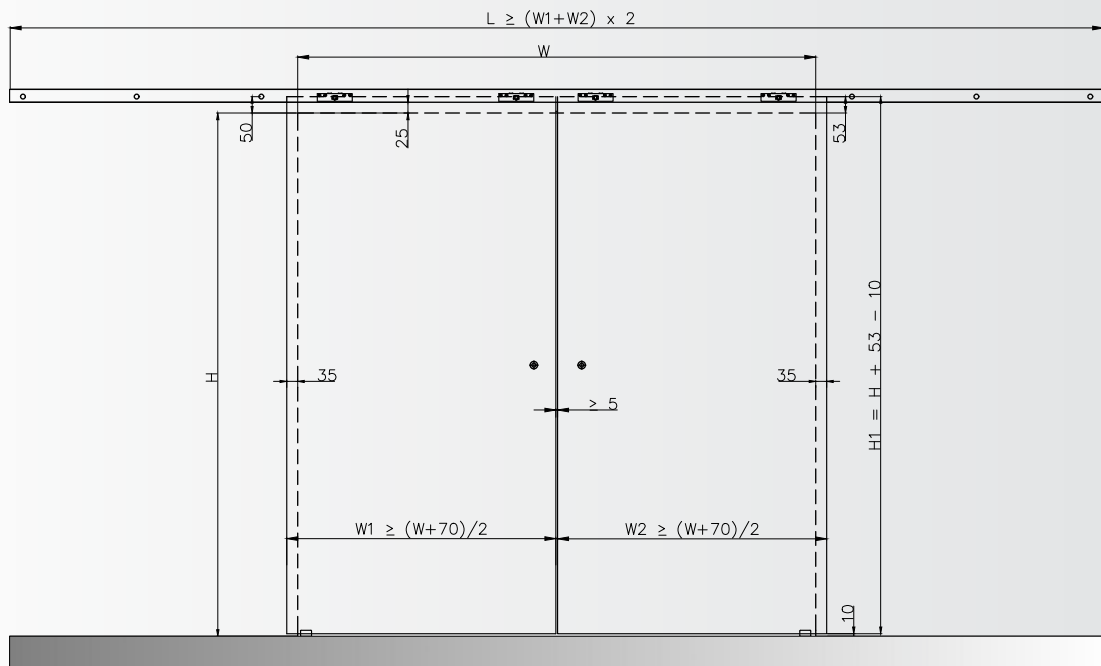
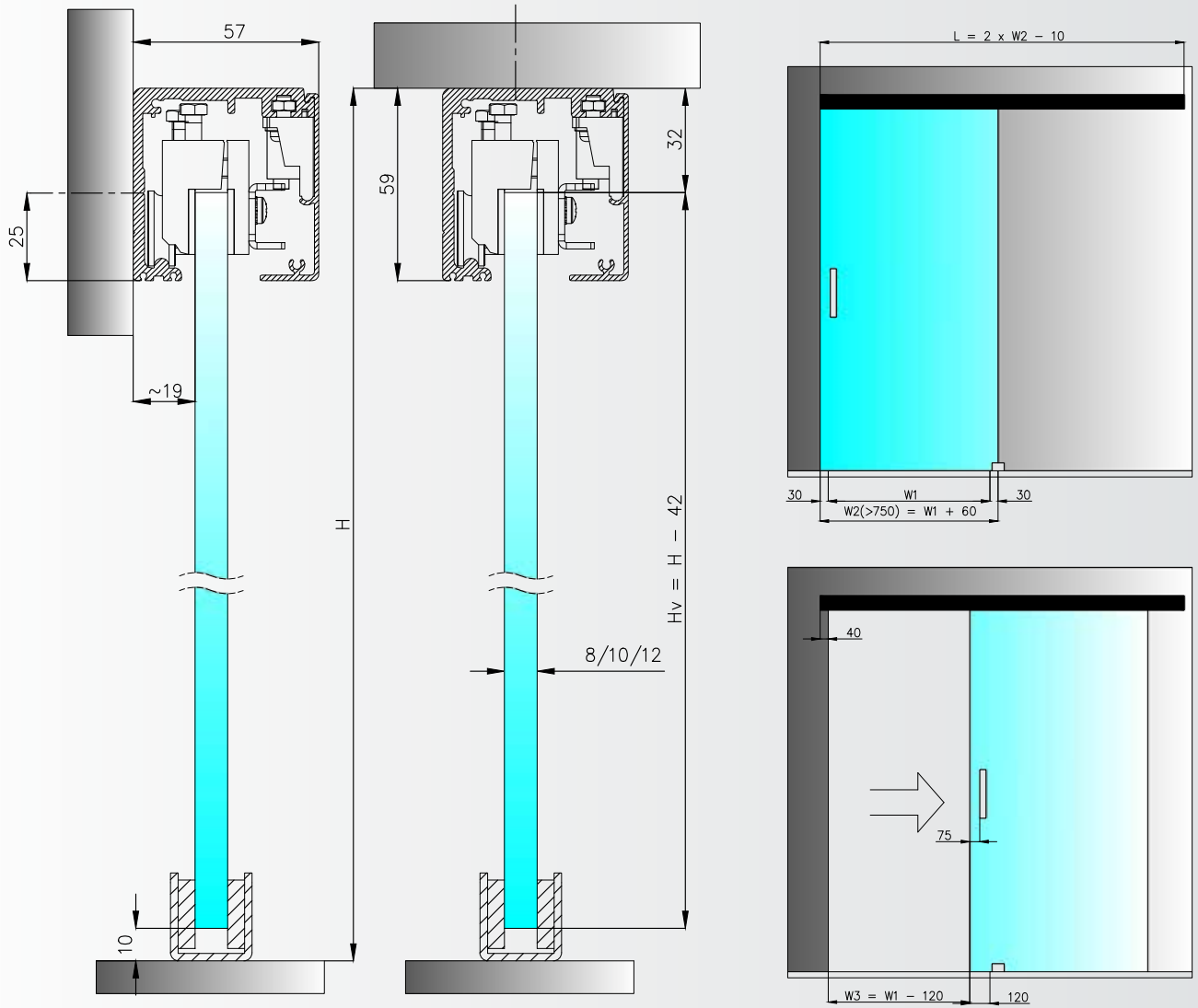
Otros acabados son disponibles bajo pedido.

MINISLIDE

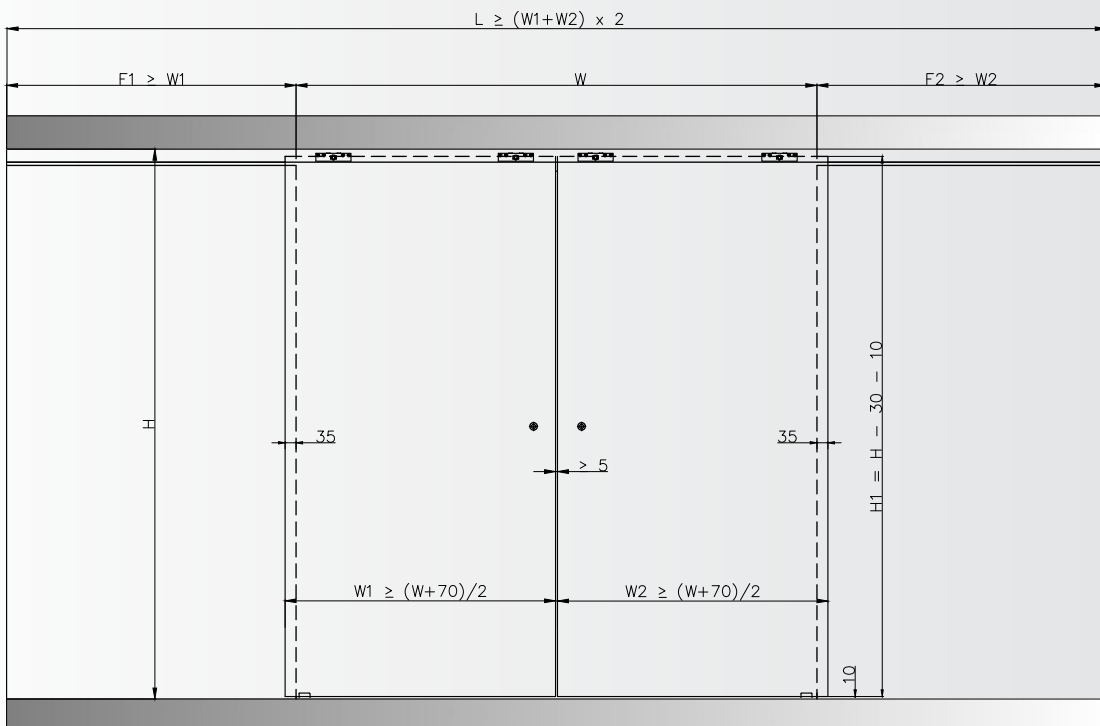
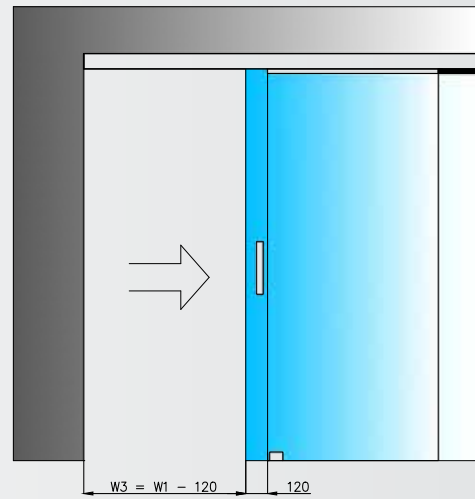
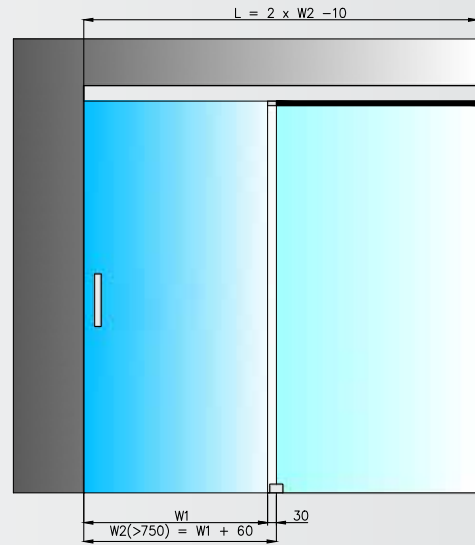
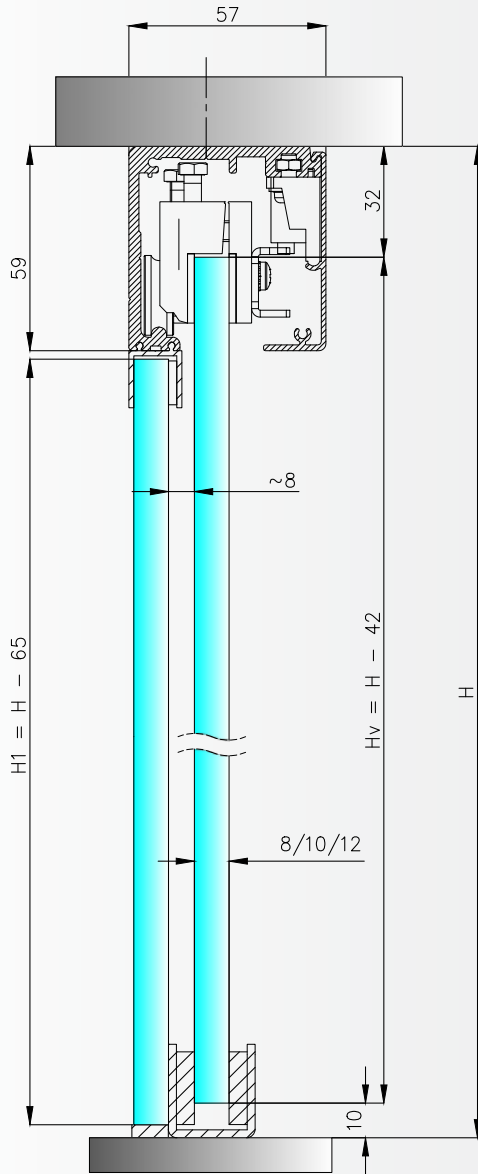
Installation Installazione Instalacion	Fixation Fissaggio Fijacion	Min Door Width Dim. Min. Anta Ancho Min. Hoja	Max Door Width Dim. Max. Anta Ancho Max Hoja	Max Door Weight Peso Max anta Peso Max Hoja
Glass-Wall Vetro-Muro Vidrio-Muro	Ceiling or side wall installation Installazione a soffitto o a parete Instalación a pared o a techo	750mm	1500mm	80Kg
Glass-Glass Vetro-Vetro Vidrio-Vidrio	Ceiling installation Installazione a soffitto Instalación a techo			
Glass-Glass Vetro-Vetro Vidrio-Vidrio	Side Installation Installazione laterale a vetro Instalación lateral a vidrio			



MINISLIDE

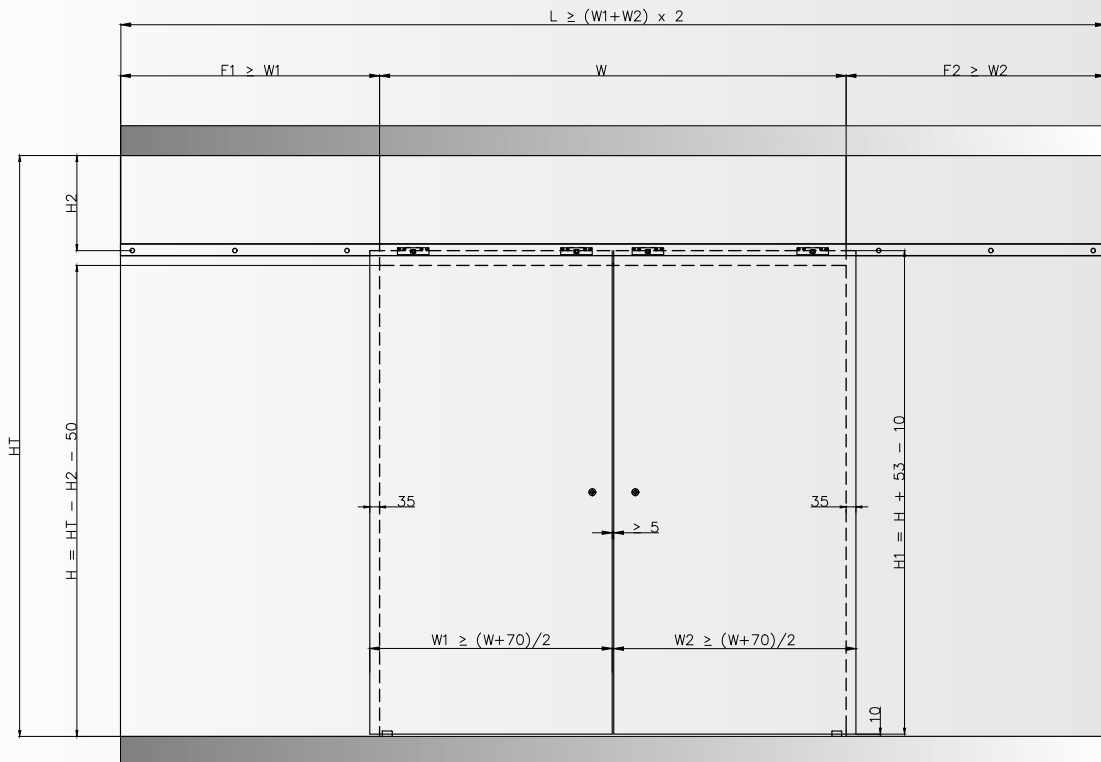
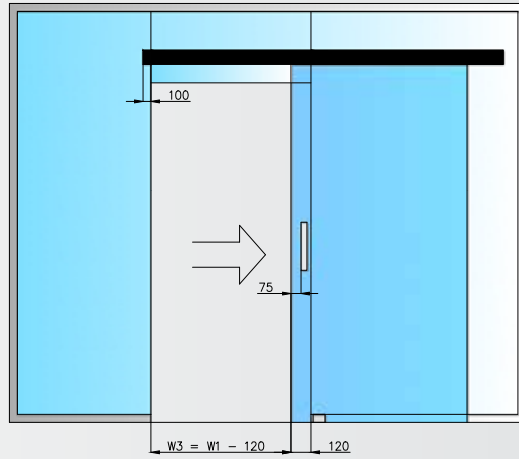
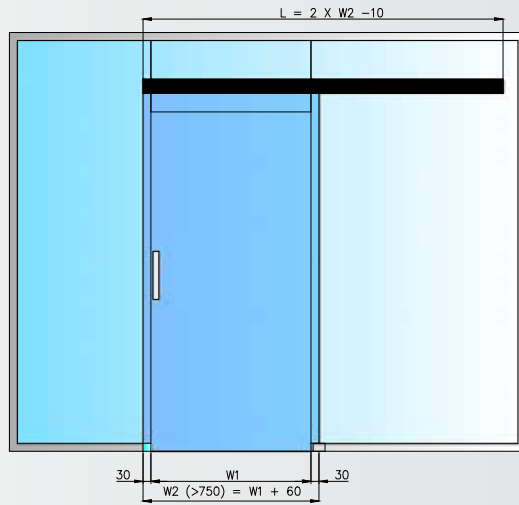
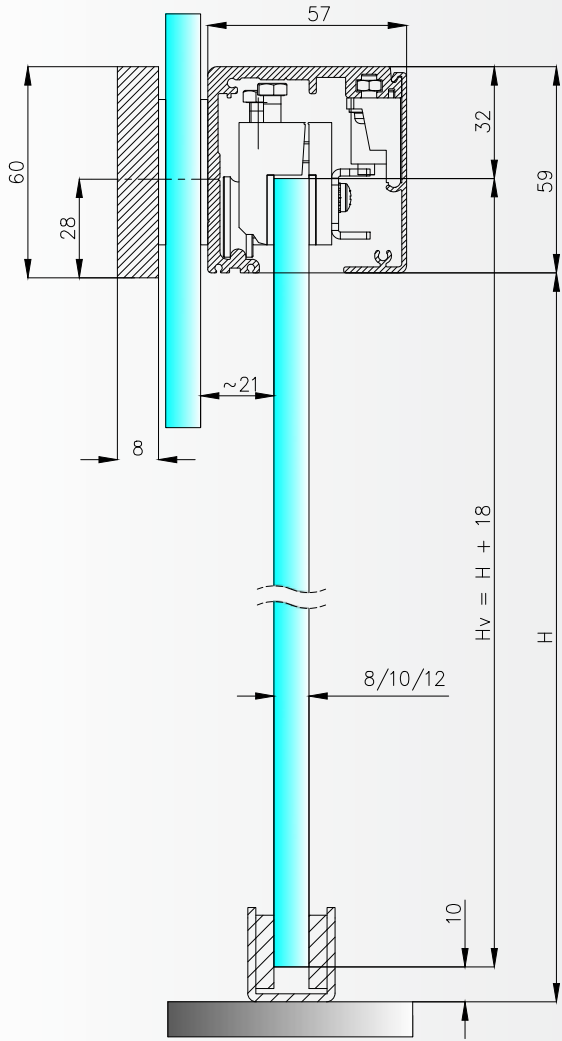


MINISLIDE



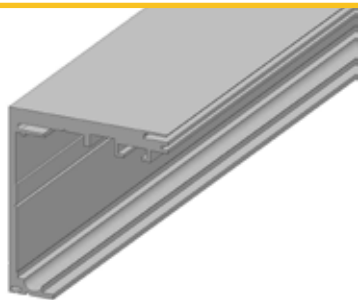


MINISLIDE



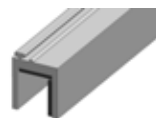


MINISLIDE



4-402

Upper Track in 4m Length
Guida superiore in barre da 4m
Riel superior en tramos de 4m



4-412

Fixed Panels track in 4m Length
Guida per i pannelli fissi in barre da 4m
Guia para los paneles fijos en tramos de 4m



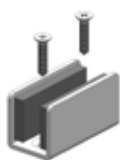
4-401

Sliding Wing Set comprising: 2 Clamps, 2 Buffers, 1 Floor Guide
Set per un'anta scorr. che comprende: 2 morsetti, 2 stopper guida a pav.
Set para una hoja deslizante que incluye : 2 pinzas, 2 topes, 1 guía a piso



4-421

Set 4-401 with double soft-close and its accessories
Set 4-401 con doppio soft-close ed i suoi accessori
Set 4-401 con doble soft-close y los accesorios



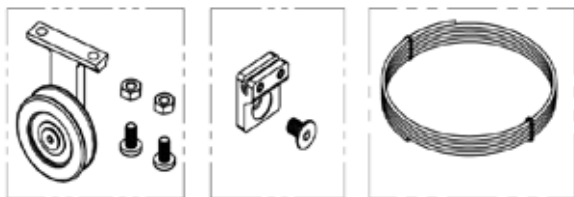
4-409

Floor Guide
Guida a pavimento
Guía a piso



4-404

Pair of End Caps
Coppia di tappi laterali
Tapas laterales



4-405

Synchro Kit for double sliding doors.
Set per doppia anta scorrevole sincronizzata.
Kit para doble hoja deslizante sincronizada.

4-472

Sliding Wing Set without soft-close comprising: 1 upper track 4m long, 2 Clamps, 2 Buffers, 1 Floor Guide
Set per un'anta scorrevole senza soft close che comprende: 1 guida superiore lunga 4m, 2 morsetti, 2 stopper, 1 guida a pav.
Set para una hoja deslizante sin soft-close que incluye: 1 guía superior de 4m, 2 pinzas, 2 topes, 1 guía a piso

4-473

Sliding Wing Set with double soft-close comprising: 1 upper track 4m long, 2 Clamps, 2 Stoppers, 2 Dampers, 1 Floor Guide.
Set per un'anta scorrevole con doppio soft close che comprende: 1 guida superiore lunga 4m, 2 morsetti, 2 stopper, 2 ammortizzatori, 1 guida a pav.
Set para una hoja deslizante con soft-close doble que incluye: 1 guía superior de 4m, 2 pinzas, 2 topes, 2 amortiguadores, 1 guía a piso.





SPEEDYBYCASMA SRL
VIA I MAGGIO, 86 - 20013 MAGENTA (MI) - ITALY
PH. +39 02 97298418 - FAX +39 02 97299006
WWW.SBYC.IT - INFO@SBYC.IT