

Tasca lettore di smart card NFC/RFID per l'installazione all'interno della stanza, tecnologia IoT su standard Bluetooth® technology 5.0 per realizzazione sistema mesh View Wireless, 1 uscita a relè NO 16 A 100-240 V~ 50/60 Hz, 1 ingresso configurabile, individuazione al buio a LED RGB con regolazione di intensità, alimentazione 100-240 V~ 50/60 Hz, grigio - 2 moduli.




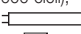

Il dispositivo va installato all'interno di una locazione (ad esempio la stanza di un hotel, un ufficio, ecc.) e consente l'attivazione delle utenze solo se viene letta e riconosciuta la wireless smart card ad esso associata. Utilizzando uno smartphone o un tablet la tasca può essere configurata con Bluetooth technology mediante l'app View Wireless e può essere supervisionata da remoto installando il gateway 20597-19597-16497-14597.

E' in grado di comunicare con il lettore fuoriporta 20462-19462-14462 (se associato in fase di configurazione) per gestire gli accessi al medesimo locale e assicurare una maggiore sicurezza attraverso l'opzione "Incrocio relè".

CARATTERISTICHE.

- Tensione di alimentazione: 100-240 V~, 50/60 Hz.
- Potenza max assorbita dalla rete: 1,1 W
- Led bianco di illuminazione della tasca per individuazione al buio
- Tecnologia RFID @ 13.56 MHz, Standard Mifare ISO14443A
- Range di frequenza: 13,553-13,567 MHz
- Potenza RF trasmessa: < 60 dBµA/m
- Morsetti:
 - L e N per l'alimentazione.
 - Uscita a relè 16 A 240 V~ C-NO (NO SELV)
 - Ingresso IN (non utilizzato)
- 1 pulsante di configurazione
- Temperatura di funzionamento: -10 °C - +45 °C (uso interno).
- Grado di protezione: IP20.
- Configurazione da App View Wireless per sistema Bluetooth technology.
- Range di frequenza: 2400-2483,5 MHz
- Potenza RF trasmessa: < 100mW (20dBm)

CARICHI COMANDABILI.

- Carichi resistivi : 16 A (20.000 cicli);
- Lampade a incandescenza : 5 A (20.000 cicli);
- Lampade a LED :
 - 100 W a 240 V~ (20.000 cicli);
 - 30 W a 100 V~ (20.000 cicli);
- lampade fluorescenti : 0,5 A (20.000 cicli);
- trasformatori elettronici : 4 A (20.000 cicli).

FUNZIONAMENTO.

- Il lettore può funzionare in due modi:
- Il riconoscimento della smart card inserita nella tasca attiva il relè interno. Al disinserimento della card il relè va in OFF dopo un tempo impostabile in fase di configurazione.
 - Se la tasca è associata ad un lettore fuoriporta ed è attiva l'opzione "Incrocio relè", all'inserimento della card nella tasca il relè del lettore rimane in ON, mentre alla rimozione il relè va in OFF con tempo impostabile in fase di configurazione. In questo caso l'apertura della porta verrà effettuata dal relè della tasca garantendo un maggiore livello di sicurezza.

CONFIGURAZIONE.

In funzionamento Bluetooth technology il dispositivo deve essere configurato con l'app View Wireless.

Per tutti i dettagli si veda il manuale istruzioni dell'App View Wireless.

RESET DEL DISPOSITIVO.

Togliere e ripristinare l'alimentazione al dispositivo. Premere per 30 s il pulsante di configurazione fino al lampeggio bianco del led; rilasciare la pressione e attendere che il led si spenga.

REGOLE DI INSTALLAZIONE.

- L'installazione e la configurazione deve essere effettuata da personale qualificato con l'osservanza delle disposizioni regolanti l'installazione del materiale elettrico in vigore nel paese dove i prodotti sono installati.
- Non collegare un circuito SELV ai morsetti C-NO in quanto non è presente un doppio isolamento rispetto ai morsetti L-N.
- Il dispositivo e il carico comandato devono essere protetti contro i sovraccarichi da un dispositivo, fusibile o interruttore automatico, con corrente nominale non superiore a 16 A.
- Non installare due dispositivi di controllo accessi nello stesso supporto.

IMPORTANTE:

- Si consiglia l'installazione su supporti 2 moduli o 2 moduli centrali; in caso di modularità superiori, visti gli ingombri del dispositivo, installarlo esclusivamente con copriforo laterale.
- Cablare il modulo prima di agganciarlo al supporto.
- La lunghezza del cavo per il collegamento degli ingressi non deve superare i 30 m.

CONFORMITÀ NORMATIVA.

Direttiva RED. Direttiva RoHS.

Norme EN 60669-2-1, EN 301 489-3, EN 300 330, EN 301 489-17, EN 300 328, EN 62479, EN 63000.

Vimar SpA dichiara che l'apparecchiatura radio è conforme alla direttiva 2014/53/UE. Il testo completo della dichiarazione di conformità UE è disponibile nella scheda di prodotto al seguente indirizzo Internet: www.vimar.com.

Regolamento REACh (UE) n. 1907/2006 – art.33. Il prodotto potrebbe contenere tracce di piombo.



RAEE - Informazione agli utilizzatori

Il simbolo del cassonetto barrato riportato sull'apparecchiatura o sulla sua confezione indica che il prodotto alla fine della propria vita utile deve essere raccolto separatamente dagli altri rifiuti. L'utente dovrà, pertanto, conferire l'apparecchiatura giunta a fine vita agli idonei centri comunali di raccolta differenziata dei rifiuti elettrotecnici ed elettronici. In alternativa alla gestione autonoma, è possibile consegnare gratuitamente l'apparecchiatura che si desidera smaltire al distributore, al momento dell'acquisto di una nuova apparecchiatura di tipo equivalente. Presso i distributori di prodotti elettronici con superfici di vendita di almeno 400 m² è inoltre possibile consegnare gratuitamente, senza obbligo di acquisto, i prodotti elettronici da smaltire con dimensioni inferiori a 25 cm. L'adeguata raccolta differenziata per l'avvio successivo dell'apparecchiatura dismessa al riciclaggio, al trattamento e allo smaltimento ambientalmente compatibile contribuisce ad evitare possibili effetti negativi sull'ambiente e sulla salute e favorisce il riutilizzo e/o riciclo dei materiali di cui è composta l'apparecchiatura.




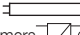

NFC/RFID smart card reader pocket for installation inside the room, IoT technology on Bluetooth® technology 5.0 standard for the creation of View Wireless mesh system, 1 relay output NO 16 A 100-240 V~ 50/60 Hz, 1 RGB LED visible in darkness with brightness control, 100-240 V~ 50/60 Hz power supply, grey - 2 modules.

The device should be installed in a location (for instance a hotel room, an office, etc.) and allows the activation of utilities only if the wireless smart card associated with it is read and recognised. Using a smartphone or a tablet, the pocket can be configured with Bluetooth technology via the View Wireless App and can be supervised remotely by installing the gateway 20597-19597-16497-14597. It is designed to communicate with the landing reader 20462-19462-14462 (where associated during configuration) to manage accesses to the same room and ensure greater safety via the "Crossover relay" option.

CHARACTERISTICS.

- Supply voltage: 100-240 V~, 50/60 Hz.
- Max. power absorption from the mains: 1.1 W
- White pocket lighting LED to be visible in darkness
- RFID technology @ 13.56 MHz, ISO14443A Mifare standard
- Frequency range: 13.553-13.567 MHz
- RF transmission power: < 60 dBµA/m
- Terminals:
 - L and N for power supply.
 - Relay output 16 A 240 V~ C-NO (NO SELV)
 - IN input (not used)
- 1 configuration push button
- Operating temperature: -10 °C - +45 °C (indoor use).
- Protection degree: IP20.
- Configuration via View Wireless App for Bluetooth technology system.
- Frequency range: 2400-2483.5 MHz
- RF transmission power: < 100mW (20dBm)

CONTROLLABLE LOADS.

- Resistive loads : 16 A (20,000 cycles);
- Incandescent lamps : 5 A (20,000 cycles);
- LED lamps :
 - 100 W at 240 V~ (20,000 cycles);
 - 30 W at 100 V~ (20,000 cycles);
- fluorescent lamps : 0.5 A (20,000 cycles);
- electronic transformers : 4 A (20,000 cycles).

OPERATION.

The reader has two operating modes:

- Recognition of the smart card inserted in the pocket activates the internal relay. When the card is removed, the relay switches to OFF after an amount of time which can be set during configuration.
- If the pocket is associated with a landing reader and the "Crossover relay" option is active, when the card is inserted in the pocket, the reader relay stays ON, whereas when the card is removed, the relay switches OFF, and the amount of time can be set during the configuration. In this case, the door opening will be effected by the pocket relay to ensure greater safety.

CONFIGURATION.

In Bluetooth technology mode, the device must be configured using the View Wireless App.

For all the details please see the instruction manual for the View Wireless App.

DEVICE RESET.

Remove and restore the power supply to the device. Press the configuration push button for 30 s until the LED flashes white; release the button and wait for the LED to turn off.



INSTALLATION RULES.

- Installation and configuration must be carried out by qualified persons in compliance with the current regulations regarding the installation of electrical equipment in the country where the products are installed.

- Do not connect a SELV circuit to the C-NO terminals as there is no double insulation with on the L-N terminals.
- The device and the load controlled must be protected against overloads by installing a device, fuse or automatic 1-way switch, with a rated current not exceeding 16 A.
- Do not install two access control devices in the same mounting frame.

IMPORTANT:

- We recommend installation on 2-module or 2 central module mounting frames; in the event of larger modular designs, considering the overall dimensions of the device, install it solely with the side blank module.
- Wire the module before you attach it to the mounting frame.
- The length of the cable for connection with the inputs must be no more than 30 m.

REGULATORY COMPLIANCE.

RED Directive. RoHS directive.
 EN 60669-2-1, EN 301 489-3, EN 300 330, EN 301 489-17, EN 300 328, EN 62479, EN 63000 standards.

Vimar SpA declares that the radio equipment complies with Directive 2014/53/EU. The full text of the EU declaration of conformity is on the product sheet available on the following website: www.vimar.com

REACH (EU) Regulation no. 1907/2006 – Art.33. The product may contain traces of lead.

WEEE - Information for users
 If the crossed-out bin symbol appears on the equipment or packaging, this means the product must not be included with other general waste at the end of its working life. The user must take the worn product to a sorted waste center, or return it to the retailer when purchasing a new one. Products for disposal can be consigned free of charge (without any new purchase obligation) to retailers with a sales area of at least 400 m², if they measure less than 25 cm. An efficient sorted waste collection for the environmentally friendly disposal of the used device, or its subsequent recycling, helps avoid the potential negative effects on the environment and people's health, and encourages the re-use and/or recycling of the construction materials.




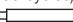

Poche de lecteur de smart card NFC/RFID pour l'installation à l'intérieur d'une pièce, technologie IoT sur standard Bluetooth® technology 5.0 pour la réalisation d'un système mesh View Wireless, 1 sortie à relais NO 16 A 100-240 V~ 50/60 Hz, 1 entrée configurable, localisation dans l'obscurité à led RGB avec réglage de l'intensité, alimentation 100-240 V~ 50/60 Hz, gris - 2 modules.

Installer le dispositif à l'intérieur d'un local (par exemple, une chambre d'hôtel, un bureau, etc.). Il permettra de valider des services uniquement après lecture et reconnaissance de la smart card wireless qui lui est associée. En utilisant un smartphone ou une tablette, la poche peut être configurée avec Bluetooth technology à travers l'appli View Wireless et elle peut être supervisée à distance en installant la passerelle 20597-19597-16497-14597. Elle est en mesure de communiquer avec le lecteur palier 20462-19462-14462 (s'il a été associé en phase de configuration) pour gérer les accès à la pièce et augmenter la sécurité à travers l'option « Relais croisés ».

CARACTÉRISTIQUES.

- Tension d'alimentation : 100-240 V~, 50/60 Hz.
- Puissance maxi absorbée par le réseau : 1,1 W
- Led blanche d'éclairage de la poche pour localisation dans l'obscurité
- Technologie RFID @ 13.56 MHz, Standard Mifare ISO14443A
- Gamme de fréquence : 13,553-13,567 MHz
- Puissance RF transmise : < 60 dBµA/m
- Bornes :
 - L et N pour l'alimentation.
 - Sortie à relais 16 A 240 V~ C-NO (NO SELV)
 - Entrée IN (non utilisée)
- 1 poussoir de configuration
- Température de fonctionnement : -10 °C - +45 °C (usage intérieur).
- Indice de protection : IP20.
- Configuration via Appli View Wireless pour système Bluetooth technology.
- Gamme de fréquence : 2400-2483,5 MHz
- Puissance RF transmise : < 100mW (20dBm)

CHARGES PILOTABLES.

- Charges résistives  : 16 A (20 000 cycles)
- Lampes à incandescence  : 5 A (20 000 cycles)
- Lampes à leds  :
 - 100 W à 240 V~ (20 000 cycles) ;
 - 30 W à 100 V~ (20 000 cycles) ;
- lampes fluorescentes  : 0,5 A (20 000 cycles)
- transformateurs électroniques  : 4 A (20 000 cycles)

FONCTIONNEMENT.

Le lecteur peut fonctionner selon deux modalités :

- La reconnaissance de la smart card insérée dans la poche active le relais intérieur. En sortant la card, le relais passe à la condition OFF au bout d'un temps programmable en phase de configuration.
- Si la poche est associée à un lecteur palier et si l'option « relais croisé » est validée, le lecteur reste sur ON en insérant la card dans la poche et passe à OFF en retirant la card, selon un temps programmable en phase de configuration. Dans ce cas, l'ouverture de la porte est confiée au relais de la poche, garantissant ainsi un niveau de sécurité supérieur.

CONFIGURATION.

En mode de fonctionnement Bluetooth technology, le dispositif doit être configuré avec l'appli View Wireless.
 Pour tous les détails, consulter la notice d'instructions de l'Appli View Wireless.

RÉINITIALISATION DU DISPOSITIF.

Couper puis rétablir l'alimentation du dispositif. Appuyer 30 s sur le bouton de configuration jusqu'à ce que la led blanche clignote ; relâcher la pression et attendre que la led s'éteigne.

 **CONSIGNES D'INSTALLATION.**

- Le circuit et la configuration doivent être réalisés par des techniciens qualifiés, conformément aux dispositions qui régissent l'installation du matériel électrique en vigueur dans le pays concerné.
- Ne pas brancher un circuit SELV aux bornes C-NO car ces dernières ne disposent pas d'une double isolation, contrairement aux bornes L-N.
- Le dispositif et la charge commandée doivent être protégés contre les surcharges par un dispositif, fusible ou interrupteur automatique, avec courant nominal inférieur ou égal à 16 A.
- Ne pas installer deux dispositifs de contrôle des accès sur le même support.

IMPORTANT :

- Il est conseillé de l'installer sur des supports 2 modules ou 2 modules centraux ; dans les versions à modularité supérieure, l'installer exclusivement avec un obturateur latéral vu les dimensions hors-tout du dispositif.
- Câbler le module avant de l'accrocher au support.
- La longueur du câble pour le branchement des entrées ne doit pas dépasser 30 m.

CONFORMITÉ AUX NORMES.

Directive RED. Directive RoHS
 Normes EN 60669-2-1, EN 301 489-3, EN 300 330, EN 301 489-17, EN 300 328, EN 62479, EN 63000.

Vimar SpA déclare que l'équipement radio est conforme à la directive 2014/53/UE. Le texte complet de la déclaration de conformité UE est disponible sur la fiche du produit à l'adresse Internet suivante : www.vimar.com.

Règlement REACH (EU) n° 1907/2006 – art.33. L'article pourrait contenir des traces de plomb.

DEEE - Informations pour les utilisateurs
 Le symbole du caisson barré, là où il est reporté sur l'appareil ou l'emballage, indique que le produit en fin de vie doit être collecté séparément des autres déchets. Au terme de la durée de vie du produit, l'utilisateur devra se charger de le remettre à un centre de collecte séparée ou bien au revendeur lors de l'achat d'un nouveau produit. Il est possible de remettre gratuitement, sans obligation d'achat, les produits à éliminer de dimensions inférieures à 25 cm aux revendeurs dont la surface de vente est d'au moins 400 m². La collecte séparée appropriée pour l'envoi successif de l'appareil en fin de vie au recyclage, au traitement et à l'élimination dans le respect de l'environnement contribue à éviter les effets négatifs sur l'environnement et sur la santé et favorise le réemploi et/ou le recyclage des matériaux dont l'appareil est composé.

Lector con ranura de tarjeta inteligente NFC/RFID para montaje en el interior de la habitación, tecnología IoT con protocolo estándar Bluetooth® 5.0 para la realización de sistema mesh View Wireless, 1 salida de relé NO 16 A 100-240 V~ 50/60 Hz, 1 entrada configurable, visibilidad en la oscuridad con LED RGB con regulación de intensidad, alimentación 100-240 V~ 50/60 Hz, gris - 2 módulos.

El dispositivo se debe montar en el interior de un lugar (por ejemplo, la habitación de un hotel, una oficina, etc.) y permite la activación de los suministros solo si lee y reconoce la tarjeta inteligente asociada al mismo. Utilizando smartphone o tablet, el lector con ranura se puede configurar con protocolo Bluetooth con la aplicación View Wireless y se puede supervisar en remoto instalando el gateway 20597-19597-16497-14597. Puede comunicar con el lector externo 20462-19462-14462 (si se asocia durante la configuración) para gestionar los accesos al mismo local y asegurar una mayor seguridad a través de la opción "Cruce de relé".

CARACTERÍSTICAS.

- Tensión de alimentación: 100-240 V~, 50/60 Hz.
- Potencia máx. absorbida por la red: 1,1 W
- LED blanco de iluminación de la ranura para su visibilidad en la oscuridad
- Tecnología RFID @ 13.56 MHz, estándar Mifare ISO14443A
- Rango de frecuencia: 13,553-13,567 MHz
- Potencia RF transmitida: < 60 dBµA/m
- Bornes:
 - L y N para la alimentación.
 - Salida de relé 16 A 240 V~ C-NO (NO SELV)
 - Entrada IN (no utilizada)
- 1 botón de configuración
- Temperatura de funcionamiento: -10 °C - +45 °C (uso interno).
- Grado de protección: IP20.
- Configuración con aplicación View Wireless para sistema con protocolo Bluetooth.
- Rango de frecuencia: 2400-2483,5 MHz
- Potencia RF transmitida: < 100 mW (20 dBm)

CARGAS CONTROLABLES.

- Cargas resistivas  : 16 A (20.000 ciclos);
- Lámparas incandescentes  : 5 A (20.000 ciclos);

- Lámparas de LED :
 - 100 W a 240 V~ (20.000 ciclos);
 - 30 W a 100 V~ (20.000 ciclos);
- lámparas fluorescentes : 0,5 A (20.000 ciclos);
- transformadores electrónicos : 4 A (20.000 ciclos).

FUNCIONAMIENTO.

El lector puede funcionar en dos modos:

- El reconocimiento de la tarjeta inteligente introducida en la ranura activa el relé interno. Al desconectar la tarjeta, el relé pasa a OFF después de un tiempo que se puede configurar durante la configuración.
- Si el lector con ranura está asociado a un lector externo y se activa la opción "Cruce de relé", al introducir la tarjeta en la ranura el relé del lector permanece en ON, mientras que al retirarla el relé pasa a OFF con un tiempo que se puede configurar durante la configuración. En este caso la apertura de la puerta es realizada por el relé del lector con ranura garantizando un mayor nivel de seguridad.

CONFIGURACIÓN.

En el funcionamiento con protocolo Bluetooth el dispositivo debe ser configurado con la aplicación View Wireless.

Para todos los detalles, consulte el manual de instrucciones de la aplicación View Wireless.

RESET DEL DISPOSITIVO.

Desconecte y vuelva a conectar la alimentación del dispositivo. Pulse durante 30 s el botón de configuración hasta que el LED parpadee de color blanco; suelte y espere que el LED se apague.

NORMAS DE INSTALACIÓN.

- La instalación y la configuración deben ser realizadas por personal cualificado cumpliendo con las disposiciones en vigor que regulan el montaje del material eléctrico en el país donde se instalen los productos.
- No conecte un circuito SELV a los bornes C-NO, ya que no cuenta con doble aislamiento respecto a los bornes L-N.
- El dispositivo y la carga controlada deben estar protegidos contra sobrecargas por un dispositivo, fusible o interruptor automático, con corriente nominal no superior a 16 A.
- No se deben montar dos dispositivos de control de accesos en el mismo soporte.

IMPORTANTE:

- Se recomienda el montaje en soportes de 2 módulos o 2 módulos centrales; en caso de modularidad superior, debido al tamaño del dispositivo, se debe montar exclusivamente con tapa ciega lateral.
- Cablee el módulo antes de engancharlo al soporte.
- El cable de conexión de las entradas debe tener una longitud inferior a 30 m.

CONFORMIDAD A LAS NORMAS.

Directiva RED. Directiva sobre restricciones a la utilización de determinadas sustancias peligrosas en aparatos eléctricos y electrónicos.

Normas EN 60669-2-1, EN 301 489-3, EN 300 330, EN 301 489-17, EN 300 328, EN 62479, EN 63000.

Vimar SpA declara que el equipo radio es conforme a la directiva 2014/53/UE. El texto completo de la declaración de conformidad UE está recogido en la ficha del producto en la siguiente página web: www.vimar.com.

Reglamento RECh (UE) n. 1907/2006 – art. 33. El producto puede contener trazas de plomo.

RAEE - Información para los usuarios
 El símbolo del contenedor tachado, cuando se indica en el aparato o en el envase, indica que el producto, al final de su vida útil, se debe recoger separado de los demás residuos. Al final del uso, el usuario deberá encargarse de llevar el producto a un centro de recogida selectiva adecuado o devolverlo al vendedor con ocasión de la compra de un nuevo producto. En las tiendas con una superficie de venta de al menos 400 m², es posible entregar gratuitamente, sin obligación de compra, los productos que se deben eliminar con unas dimensiones inferiores a 25 cm. La recogida selectiva adecuada para proceder posteriormente al reciclaje, al tratamiento y a la eliminación del aparato de manera compatible con el medio ambiente contribuye a evitar posibles efectos negativos en el medio ambiente y en la salud y favorece la reutilización y/o el reciclaje de los materiales de los que se compone el aparato.

Schlitz des Smartcard-Lesegeräts NFC/RFID zur Installation im Zimmer, IoT-Technologie mit Standard Bluetooth® Technologie 5.0 für die Realisierung des Mesh-Systems View Wireless, 1 Relaisausgang NO 16 A 100-240 V~ 50/60 Hz, 1 konfigurierbarer Eingang, RGB-LED Beleuchtung zur Erkennung im Dunkeln mit Helligkeitsregelung, Spannungsversorgung 100-240 V~ 50/60 Hz, grau - 2 Module.

Das Gerät ist innerhalb eines Raums (zum Beispiel eines Hotelzimmers, eines Büros usw.) zu installieren und ermöglicht die Aktivierung der Benutzer nur bei erfolgreichem Lesen und Erkennen der damit gekoppelten drahtlosen Smartcard. Über die App View Wireless auf Smartphone oder Tablet kann der Schlitze mit Bluetooth Technologie konfiguriert und durch Installation des Gateways 20597-19597-16497-14597 entfernt gesteuert werden.

Der Schlitze kann mit dem Etagen-Lesegerät 20462-19462-14462 (sofern bei Konfiguration damit gekoppelt) kommunizieren, um die Zugänge zum Raum zu verwalten und anhand der Option "Relais-Durchgang" mehr Sicherheit zu garantieren.

MERKMALE.

- Versorgungsspannung: 100-240 V~, 50/60 Hz.
- Max. vom Stromnetz aufgenommene Leistung: 1,1 W

- Weiße LED für Schlitzbeleuchtung zur Erkennung im Dunkeln
- RFID-Technologie @ 13.56 MHz, Standard Mifare ISO14443A
- Frequenzbereich: 13,553-13,567 MHz
- Übertragene Funkleistung: < 60 dBµA/m
- Klemmen:
 - L und N für Spannungsversorgung.
 - Relaisausgang 16 A 240 V~ C-NO (NICHT SELV)
 - Eingang IN (nicht verwendet)
- 1 Konfigurationstaste
- Betriebstemperatur: -10 °C - +45 °C (Innenbereich).
- Schutzart: IP20.
- Konfiguration über App View Wireless für das System Bluetooth Technologie.
- Frequenzbereich: 2400-2483,5 MHz
- Übertragene Funkleistung: < 100mW (20dBm)

REGELBARE LASTEN.

- Ohmsche Lasten : 16 A (20.000 Zyklen);
- Glühlampen : 5 A (20.000 Zyklen);
- LED-Lampen :
 - 100 W a 240 V~ (20.000 Zyklen);
 - 30 W a 100 V~ (20.000 Zyklen);
- Leuchtstofflampen : 0,5 A (20.000 Zyklen);
- elektronische Transformatoren : 4 A (20.000 Zyklen).

FUNKTIONSWEISE.

Das Lesegerät ist für zwei Betriebsmodi ausgelegt:

- Die Erkennung der im Schlitz eingesteckten Smartcard aktiviert das interne Relais. Bei Entnahme der Karte schaltet das Relais nach einer bei der Konfiguration einstellbaren Zeit auf OFF.
- Ist der Schlitz mit einem Etagen-Lesegerät gekoppelt und die Option "Relais-Durchgang" aktiviert, bleibt das Relais des Lesegeräts beim Einstecken der Karte auf ON, schaltet bei Entnahme der Karte mit einer bei der Konfiguration einstellbaren Zeit dagegen auf OFF. Die Tür wird in diesem Fall durch das Relais des Schlitzes geöffnet, was für mehr Sicherheit sorgt.

KONFIGURATION.

Bei der Funktionsweise Bluetooth Technologie muss das Gerät mit der App View Wireless konfiguriert werden.

Für alle Details wird auf die Bedienungsanleitung der App View Wireless verwiesen.

RÜCKSETZEN DES GERÄTS.

Die Versorgung des Geräts trennen und wieder einschalten. Die Konfigurationstaste 30 s lang bis zum weißen Blinken der LED drücken; daraufhin die Taste loslassen und auf das Erlöschen der LED warten.

INSTALLATIONSVORSCHRIFTEN.

- Installation und Konfiguration müssen durch Fachpersonal gemäß den im Anwendungsland des Geräts geltenden Vorschriften zur Installation elektrischen Materials erfolgen.
- Keinen SELV-Kreis an die Klemmen C-NO anschließen, da eine doppelte Isolierung gegenüber den Klemmen L-N nicht vorhanden ist
- Gerät und geregelte Lasten müssen durch ein entsprechendes Gerät, eine Sicherung oder einen Schutzschalter mit Nennstrom nicht über 16 A gegen Überlasten geschützt werden.
- An der gleichen Halterung dürfen nicht zwei Geräte zur Zugangskontrolle installiert werden.

WICHTIGER HINWEIS:

- Empfohlen ist die Installation auf 2-Modul-Halterungen oder 2 zentralen Modulen; bei größerer Modularität ist das Gerät aufgrund der Abmessungen ausschließlich mit seitlicher Blindabdeckung zu installieren.
- Das Modul ist vor dem Einrasten in die Halterung zu verkabeln.
- Das Anschlusskabel der Eingänge darf nicht länger als 30 m sein.

NORMKONFORMITÄT.

RED-Richtlinie. RoHS-Richtlinie.

Normen EN 60669-2-1, EN 301 489-3, EN 300 330, EN 301 489-17, EN 300 328, EN 62479, EN 63000.

Vimar SpA erklärt, dass die Funkanlage der Richtlinie 2014/53/EU entspricht. Die vollständige Fassung der EU-Konformitätserklärung steht im Datenblatt des Produkts unter der Internetadresse www.vimar.com zur Verfügung.

REACH-Verordnung (EG) Nr. 1907/2006 – Art.33. Das Erzeugnis kann Spuren von Blei enthalten.

Elektro- und Elektronik-Altgeräte - Informationen für die Nutzer
 Das Symbol der durchgestrichenen Mülltonne auf dem Gerät oder seiner Verpackung weist darauf hin, dass das Produkt am Ende seiner Nutzungsdauer getrennt von den anderen Abfällen zu entsorgen ist. Nach Ende der Nutzungsdauer obliegt es dem Nutzer, das Produkt in einer geeigneten Sammelstelle für getrennte Müllentsorgung zu deponieren oder es dem Händler bei Ankauf eines neuen Produkts zu übergeben. Bei Händlern mit einer Verkaufsfläche von mindestens 400 m² können zu entsorgende Produkte mit Abmessungen unter 25 cm kostenlos und ohne Kaufzwang abgegeben werden. Die angemessene Mülltrennung für das dem Recycling, der Behandlung und der umweltverträglichen Entsorgung zugeführten Gerätes trägt dazu bei, mögliche negative Auswirkungen auf die Umwelt und die Gesundheit zu vermeiden und begünstigt den Wiedereinsatz und/oder das Recyceln der Materialien, aus denen das Gerät besteht.

Υποδοχή συσκευής ανάγνωσης smart card NFC/RFID για εγκατάσταση στο εσωτερικό δωματίου, τεχνολογία IoT βάσει του προτύπου Bluetooth® technology 5.0 για υλοποίηση συστήματος mesh View Wireless, 1 έξοδος με ρελέ NO 16 A 100-240 V~ 50/60 Hz, 1 διαμορφώσιμη είσοδος, εντοπισμός στο σκοτάδι με λυχνία LED RGB και ρύθμιση της έντασης, τροφοδοσία 100-240 V~ 50/60 Hz, γκρι χρώμα- 2 στοιχείων.

Ο μηχανισμός πρέπει να εγκαθίσταται στο εσωτερικό ενός χώρου (για παράδειγμα, δωμάτιο ξενοδοχείου, γραφείο κλπ.) και παρέχει τη δυνατότητα ενεργοποίησης των συστημάτων μόνο εάν εκτελεστεί ανάγνωση και αναγνώριση του ασύρματου smart card που έχει αντιστοιχιστεί σε αυτόν. Χρησιμοποιώντας ένα smartphone ή tablet, η υποδοχή μπορεί να διαμορφωθεί με τεχνολογία Bluetooth μέσω της εφαρμογής View Wireless και μπορεί να ελέγχεται εξ αποστάσεως με την εγκατάσταση του gateway 20597-19597-16497-14597. Μπορεί να επικοινωνεί με τη συσκευή ανάγνωσης εξώπορτας 20462-19462-14462 (αντιστοιχίζεται στη φάση διαμόρφωσης) για διαχείριση της πρόσβασης στον ίδιο χώρο και διασφάλιση ανώτερων επιπέδων ασφάλειας μέσω της επιλογής «διασταύρωσης ρελέ».

ΧΑΡΑΚΤΗΡΙΣΤΙΚΑ.

- Τάση τροφοδοσίας: 100-240 V~, 50/60 Hz.
• Μέγ. ισχύς απορροφούμενη από το δίκτυο: 1,1 W
• Λευκή λυχνία led φωτισμού της υποδοχής για δυνατότητα εντοπισμού στο σκοτάδι
• Τεχνολογία RFID στα 13,56 MHz, πρότυπο Mifare ISO14443A
• Εύρος συχνότητας: 13,553-13,567 MHz
• Μεταδιδόμενη ισχύς RF: < 60 dBm/μ
• Επαφές κλέμας:
- L και N για τροφοδοσία.
- Έξοδος με ρελέ 16 A 240 V~ C-NO (ΧΩΡΙΣ SELV)
- Είσοδος IN (δεν χρησιμοποιείται)
• 1 πλήκτρο διαμόρφωσης
• Θερμοκρασία λειτουργίας: -10°C - +45°C (εσωτερική χρήση).
• Βαθμός προστασίας: IP20.
• Διαμόρφωση από εφαρμογή View Wireless για σύστημα Bluetooth technology.
• Εύρος συχνότητας: 2400-2483,5 MHz
• Μεταδιδόμενη ισχύς RF: < 100mW (20dBm)

ΕΛΕΓΧΟΜΕΝΑ ΦΟΡΤΙΑ.

- Ωμικά φορτία: 16 A (20.000 κύκλοι).
• Λαμπτήρες πυρακτώσεως: 5 A (20.000 κύκλοι).
• Λαμπτήρες LED: 100 W έως 240 V~ (20.000 κύκλοι).
• Λαμπτήρες φθορισμού: 0,5 A (20.000 κύκλοι).
• Ηλεκτρονικοί μετασχηματιστές: 4 A (20.000 κύκλοι).

ΛΕΙΤΟΥΡΓΙΑ.

Η συσκευή ανάγνωσης μπορεί να χρησιμοποιηθεί σε δύο τρόπους λειτουργίας:
• Η αναγνώριση του τοποθετημένου smart card στην υποδοχή ενεργοποιεί το εσωτερικό ρελέ. Κατά την απενεργοποίηση της κάρτας, το ρελέ μεταβαίνει στην κατάσταση OFF μετά από χρονικό διάστημα που μπορεί να ρυθμιστεί στη φάση διαμόρφωσης.
• Εάν η υποδοχή έχει αντιστοιχιστεί σε μια συσκευή ανάγνωσης εξώπορτας και έχει ενεργοποιηθεί η επιλογή «διασταύρωσης ρελέ», κατά την εισαγωγή της κάρτας στην υποδοχή το ρελέ της συσκευής ανάγνωσης παραμένει στην κατάσταση ON, ενώ κατά την αφαίρεση το ρελέ μεταβαίνει στην κατάσταση OFF με ρυθμιζόμενο χρόνο στη φάση διαμόρφωσης. Σε αυτήν την περίπτωση, το άνοιγμα της πόρτας θα πραγματοποιηθεί από το ρελέ της υποδοχής διασφαλίζοντας ανώτερα επίπεδα ασφάλειας.

ΔΙΑΜΟΡΦΩΣΗ.

Στη λειτουργία Bluetooth technology, ο μηχανισμός πρέπει να διαμορφωθεί με την εφαρμογή View Wireless. Για όλες τις λεπτομέρειες, ανατρέξτε στο εγχειρίδιο οδηγιών της εφαρμογής View Wireless.

ΕΠΑΝΑΦΟΡΑ ΜΗΧΑΝΙΣΜΟΥ.

Διακόψτε και αποκαταστήστε την τροφοδοσία του μηχανισμού. Πατήστε για 30 δευ. το πλήκτρο διαμόρφωσης μέχρι να αρχίσει να αναβοσβήνει με λευκό χρώμα η λυχνία led. Αφήστε το πλήκτρο και περιμένετε μέχρι η λυχνία led να σβήσει.

ΚΑΝΟΝΙΣΜΟΙ ΕΓΚΑΤΑΣΤΑΣΗΣ.

- Η εγκατάσταση και η διαμόρφωση πρέπει να πραγματοποιούνται από εξειδικευμένο προσωπικό σύμφωνα με τους κανονισμούς που διέπουν την εγκατάσταση του ηλεκτρολογικού εξοπλισμού και ισχύουν στη χώρα όπου εγκαθίστανται τα προϊόντα.
• Μη συνδέετε κύκλωμα SELV στις επαφές κλέμας C-NO, καθώς δεν υπάρχει διπλή μόνωση αναφορικά με τις επαφές κλέμας L-N.
• Ο μηχανισμός και το ελεγχόμενο φορτίο πρέπει να προστατεύονται από την υπερφόρτωση μέσω μηχανισμού, ασφάλειας ή αυτόματου διακόπτη, με ονομαστικό ρεύμα έως 16 A.
• Μην εγκαθιστάτε δύο μηχανισμούς ελέγχου πρόσβασης στο ίδιο στήριγμα.

ΣΗΜΑΝΤΙΚΟ:

- Συνιστάται η εγκατάσταση σε στηρίγματα 2 στοιχείων ή 2 κεντρικών στοιχείων. Στην περίπτωση περισσότερων στοιχείων, δεδομένων των διαστάσεων του μηχανισμού, εγκαταστήστε τον μηχανισμό αποκλειστικά με πλάινο κάλυμμα.
• Συνδέστε την καλωδίωση της μονάδας πριν τη συνδέσετε στο στήριγμα.
• Το μήκος του καλωδίου για τη σύνδεση των εισόδων δεν πρέπει να υπερβαίνει τα 30 m.

ΣΥΜΜΟΡΦΩΣΗ ΜΕ ΤΑ ΠΡΟΤΥΠΑ.

Οδηγία RED. Οδηγία RoHS.
Πρότυπα EN 60669-2-1, EN 301 489-3, EN 300 330, EN 301 489-17, EN 300 328, EN 62479, EN 63000.

Η Vimar SpA δηλώνει ότι η συσκευή ραδιοσυχνότητας συμμορφώνεται με την οδηγία 2014/53/ΕΕ. Το πλήρες κείμενο της δήλωσης συμμόρφωσης ΕΕ διατίθεται στην κάρτα του προϊόντος στην παρακάτω διαδικτυακή διεύθυνση: www.vimar.com.

Κανονισμός REACH (ΕΕ) αρ. 1907/2006 – Άρθρο 33. Το προϊόν μπορεί να περιέχει ίχνη μολύβδου.



ΑΗΗΕ - Ενημέρωση των χρηστών

Το σύμβολο διαγραμμένου κώδου απορριμμάτων, όπου υπάρχει επάνω στη συσκευή ή στη συσκευασία της, υποδεικνύει ότι το προϊόν στο τέλος της διάρκειας ζωής του πρέπει να συλλέγεται χωριστά από τα υπόλοιπα απορρίμματα. Στο τέλος της χρήσης, ο χρήστης πρέπει να αναλάβει να παραδώσει το προϊόν σε ένα κατάλληλο κέντρο διαφοροποιημένης συλλογής ή να το παραδώσει στον αντιπρόσωπο κατά την αγορά ενός νέου προϊόντος. Σε καταστάσεις πώλησης με επιφάνεια πωλήσεων τουλάχιστον 400 m² μπορεί να παραδοθεί δωρεάν, χωρίς καμία υποχρέωση για αγορά άλλων προϊόντων, τα προϊόντα για διάθεση, με διαστάσεις μικρότερες από 25 cm. Η επαρκής διαφοροποιημένη συλλογή, προκειμένου να ξεκινήσει η επόμενη διαδικασία ανακύκλωσης, επεξεργασίας και περιβαλλοντικά συμβατής διάθεσης της συσκευής, συμβάλλει στην αποφυγή αρνητικών επιπτώσεων για το περιβάλλον και την υγεία και προωθεί την επαναχρησιμοποίηση ή/και ανακύκλωση των υλικών από τα οποία αποτελείται η συσκευή.

التهيئة.

عند التشغيل بتقنية البلوتوث، يجب تهيئة الجهاز بواسطة تطبيق .View Wireless.

للحصول على جميع التفاصيل، يرجى الرجوع إلى دليل التعليمات الخاص بتطبيق .View Wireless.

إعادة ضبط الجهاز.

انزع ثم أعد تزويد الجهاز بالطاقة. اضغط على زر التهيئة لمدة 30 ثانية حتى يومض المبين الضوئي الأبيض؛ حرز الضغط وانتظر انقفاء المبين الضوئي.



قواعد التركيب.

- يجب أن تتم عملية التركيب والتهيئة على يد طاقم عمل مؤهل مع الالتزام بالأحكام المنظمة لعملية تركيب المنتجات الكهربائية السارية في بلد تركيب هذه المنتجات.
• لا تقم بتوصيل دائرة SELV (ثانوية) بكلل التوصيل C-NO نظراً لعدم وجود عزل مزدوج مقارنة بكلل الطرفية L-N.
• يجب حماية الجهاز والحمل الذي يتم التحكم به من الأحمال الكهربائية الزائدة من خلال جهاز أو منضهر كهربائي أو قاطع تيار أوتوماتيكي بقوة تيار اسمية لا تتجاوز 16 أمبير.
• لا تقم بتركيب جهازي تحكم مُدخلين في نفس الدعامة.

هام:

- ننصح بتركيب على الدعامة وحدتين أو وحدتين مركزتين؛ في حالة وجود عدد أكبر من الوحدات، لا تقم بتركيب الجهاز إلا مع غطاء الفتحة الجانبية، نظراً للأبعاد الخاصة به.
• قم بتوصيل الكابلات للوحدة قبل تعليقها على الدعامة.
• هام: يجب ألا يتجاوز طول الكبل المستخدم لتوصيل المدخلات 30 م.

مطابقة المعايير.

التوجيه الأوروبي الخاص بمعدات الراديو (RED)، توجيه تقييد استخدام المواد الخطرة.

المعايير EN 60669-2-1, EN 300 330, EN 301 489-3, EN 301 489-17, EN 301 489-3, EN 300 328, EN 62479, EN 63000.

تُقر شركة Vimar بأن جهاز الاسلكي مطابق للتوجيه UE/53/2014. يتوفر النص الكامل من إقرار مطابقة الاتحاد الأوروبي في وثيقة المنتج على الموقع الإلكتروني التالي: www.vimar.com.

لائحة تسجيل وتقييم وترخيص وتقييد المواد الكيميائية REACH (UE) رقم 2006/1907 - المادة 33. قد يحتوي المنتج على آثار من الرصاص.





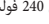
مخلفات الأجهزة الكهربائية والإلكترونية - معلومات للمستخدمين

رمز صندوق القمامة المشطوب الوارد على الجهاز أو على العبوة يشير إلى أن المنتج في نهاية عمره الإنتاجي يجب أن يُجمع بشكل منفصل عن المخلفات الأخرى. وبالتالي، سيتوجب على المستخدم منح الجهاز عند وصوله لنهاية عمره إلى المراكز البلدية المناسبة للجمع المنفصل للمخلفات الكهربائية والإلكترونية. وبدلاً من الإدارة المنفصلة، من الممكن تسليم الجهاز الذي ترغب في التخلص منه مجانباً إلى الموزع، في وقت شراء جهاز جديد من نوع معادل. كذلك لدى موزعي المنتجات الإلكترونية الذي يمتلكون مساحة بيع لا تقل عن 400 م² فإنه من الممكن تسليم مجانباً للمنتجات الإلكترونية التي يتم التخلص منها والتي لا تزيد أبعادها عن 25 سم، دون الالتزام بالشراء. تساهم عملية الجمع المنفصل للنفايات والأجهزة القديمة هذه، من أجل إعادة تدويرها ومعالجتها والتخلص منها بشكل متوافق بيئياً، في تجنب الآثار السلبية المحتملة على البيئة وعلى الصحة كما تشجع على توسيع عملية إعادة تدوير المواد التي تتكون منها هذه الأجهزة والمنتجات.



- حرارة التشغيل: 10-° مئوية - +45° مئوية (للاستخدام الداخلي).
- درجة الحماية: درجة الحماية 20.
- التهيئة من التطبيق اللاسلكي View Wireless لنظام تكنولوجيا البلوتوث.
- نطاق التردد: 2400-2483,5 ميجاهرتز
- قوة نطاق التردد المرسل: > 100 مللي واط (20 ديسيبل مللي وات)

الأحمال التي يمكن التحكم بها.

- أحمال المقاومة  : 16 أمبير (20.000 دورة):
- مصباح متوهج  : 5 أمبير (20.000 دورة):
- مصباح ليد  :
- 100 واط على 240 فولت~ (20.000 دورة):
- 30 واط على 100 فولت~ (20.000 دورة):
- مصابيح فلورسنت  : 0.5 أمبير (20.000 دورة):
- محولات إلكترونية  : 4 أمبير (20.000 دورة).

التشغيل.

يمكن أن يعمل القارئ بطريقتين اثنتين:

- التعرف على البطاقة الذكية المُدخلة في الجيب يُنشِط المرحل الداخلي. عند إخراج البطاقة، ينتقل المرحل إلى وضع الإطفاء OFF بعد الوقت الذي يمكن ضبطه أثناء مرحلة التهيئة.
- إذا تم ربط الجيب بقارئ خارج الباب وتم تنشيط خيار "التقاء المرحلات"، فإنه عند إدخال البطاقة في الجيب، يظل المرحل القارئ في وضع التشغيل ON، بينما عند إزالتها، ينتقل المرحل إلى وضع الإطفاء OFF بعد الوقت الذي يمكن ضبطه في مرحلة التهيئة. في هذه الحالة، سيتم فتح الباب بواسطة مرحل الجيب مما يضمن مستوى أعلى من الأمان.

جيب قارئ البطاقة الذكية NFC/RFID للتركيب داخل الغرفة، تقنية IoT على تقنية Bluetooth القياسية 5.0 لتنفيذ نظام شبكة View Wireless، 1 مخرج بمرحل مفتوح عادةً 16 أمبير 100-240 فولت~ / 50 / 60 هرتز، 1 مدخل قابل للتهيئة، تحديد المكان في الظلام بواسطة ليد RGB مع ضبط كثافة الضوء، التغذية 100-240 فولت~ / 50 / 60 هرتز، رمادي - وحداتان.

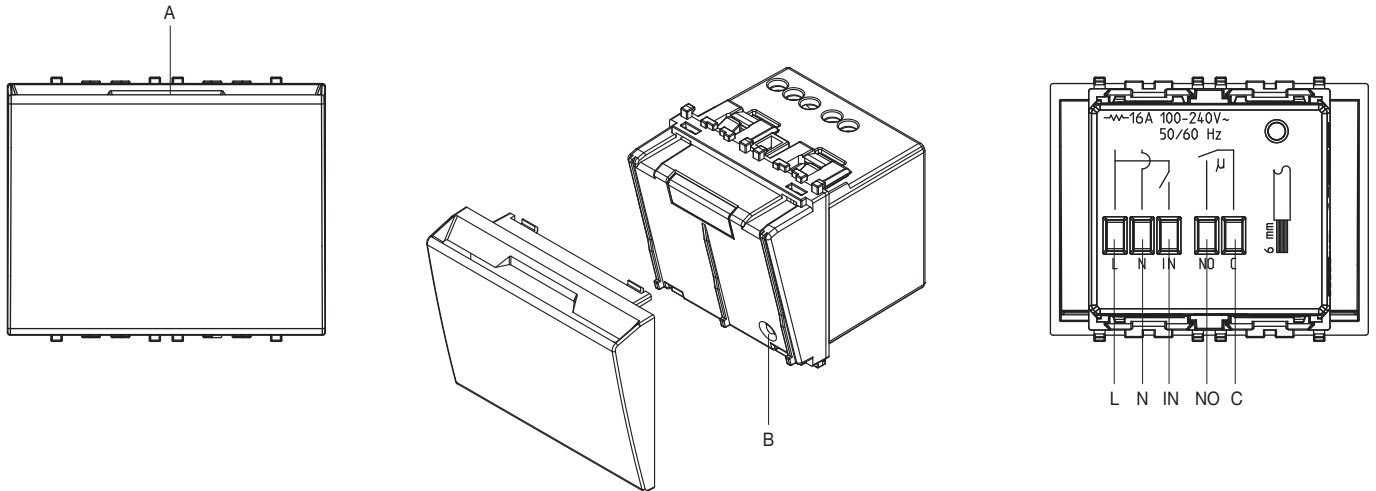
يجب تركيب الجهاز داخل موقع (على سبيل المثال، غرفة فندق، مكتب، الخ) ويسمح بتنشيط المرافق فقط إذا تمت قراءة والتعرف على البطاقة الذكية اللاسلكية المرتبطة به. باستخدام هاتف ذكي أو جهاز لوحي، يمكن تهيئة الجيب باستخدام تقنية البلوتوث بواسطة تطبيق View Wireless ويمكن الإشراف عليه عن بُعد عن طريق تركيب البوابة 14597-16497-19597-20597. إنه قادر على التواصل مع القارئ خارج الباب 14462-19462-20462 (إذا كان مرتبطًا به في مرحلة التهيئة) من أجل إدارة عمليات الوصول إلى نفس الغرفة وضمان قدر أكبر من الأمان من خلال خيار "التقاء المرحلات".

المواصفات.

- جهد تيار التغذية الكهربائية: 100-240 فولت~، 50 / 60 هيرتز.
- الحد الأقصى لقوة الامتصاص الكهربائي للجهاز من شبكة التيار: 1.1 وات
- ليد أبيض لإضاءة الجيب لتحديد المكان في الظلام
- تكنولوجيا RFID @ 13.56 MHz، معيار Mifare ISO14443A
- نطاق التردد: 13,567-13,553 ميجاهرتز
- قوة نطاق التردد المرسل: > 60 ديسيبل مايكرو أمبير/متر
- كتل التوصيل:
- L و N للتغذية.
- مخرج بمرحل 16 أمبير 240 فولت~ (NO SELV) C-NO
- مدخل IN (غير مستخدم)
- 1 زر التهيئة

VISTA FRONTALE E COLLEGAMENTI • FRONT VIEW AND CONNECTIONS • VUE FRONTALE ET RACCORDEMENTS

VISTA FRONTAL Y CONEXIONES • FRONTANSICHT UND ANSCHLÜSSE • ΜΠΡΟΣΤΙΝΗ ΠΛΕΥΡΑ ΚΑΙ ΣΥΝΔΕΣΕΙΣ • زاوية الرؤية الأمامية والتوصيلات



	ITALIANO	ENGLISH	FRANÇAIS	ESPAÑOL	DEUTSCH	ΕΛΛΗΝΙΚΑ	الإيطالية
A	Tasca illuminata	Illuminated pocket	Poche éclairée	Ranura iluminada	Beleuchteter Kartenschlitz	Φωτισμένη υποδοχή	جيب الإدخال المضيء
B	Pulsante di configurazione	Configuration button	Poussoir de configuration	Botón de configuración	Konfigurations-taste	Μπουτόν διαμόρφωσης	زر الخاص بالتهيئة
L	Fase	Phase	Phase	Fase	Phase	Φάση	طور كهربائية
N	Neutro	Neutral	Neutre	Neutro	Nullleiter	Ουδέτερο	محايد
IN	Ingresso (non utilizzato)	Input (not used)	Entrée (non utilisé)	Entrada (no utilizada)	Eingang (nicht verwendet)	Είσοδος (δεν χρησιμοποιείται)	المدخل (غير مستخدم)
NO	Uscita relé	Relay output	Sortie à relais	Salida de relé	Relaisausgang	Έξοδος με ρελέ	مخرج المرحل
C							

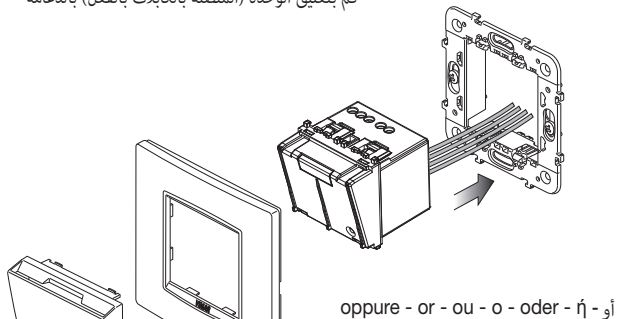
INSTALLAZIONE • INSTALLATION • INSTALLATION • INSTALCIÓN • INSTALLATION • ΕΓΚΑΤΑΣΤΑΣΗ • التركيب

1 - Agganciare il modulo (già cablato) al supporto

Hook the module (pre-wired) onto the mounting frame
 Accrocher le module (déjà câblé) au support
 Sujetar el módulo (ya cableado) al soporte
 Das (vorverkabelte) Modul in die Halterung einrasten

Συνδέστε την (ήδη συνδεδεμένη) μονάδα στο στήριγμα

قم بتعليق الوحدة (المتصلة بالكابلات بالفعل) بالدعامه



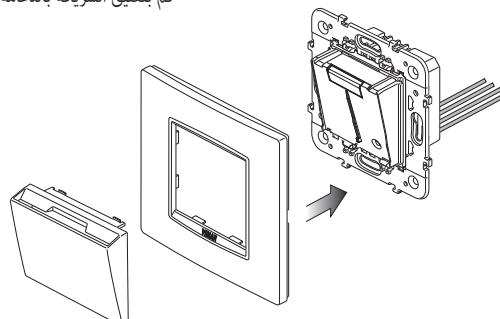
oppure - or - ou - o - oder - ή - أو

2 - Agganciare la placca al supporto

Hook the cover plate onto the mounting frame
 Accrocher la plaque au support
 Sujetar la placa al soporte
 Den Abdeckrahmen in die Halterung einrasten

Συνδέστε το πλαίσιο στο στήριγμα

قم بتعليق الشريحة بالدعامه



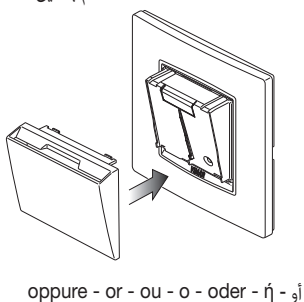
oppure - or - ou - o - oder - ή - أو

3 - Agganciare il coperchio al modulo

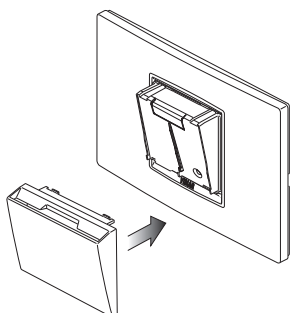
Hook the cover onto the module
 Accrocher le couvercle au module
 Sujetar la tapa al módulo
 Den Deckel auf das Modul einrasten

Συνδέστε το καπάκι στη μονάδα

قم بتعليق الغطاء بالوحدة



oppure - or - ou - o - oder - ή - أو



Per sganciare il coperchio dal modulo utilizzare un cacciavite e fare leva sui punti indicati nella figura a fianco.

To remove the cover from the module, use a screwdriver and lever it on the points indicated in the figure alongside.

Pour détacher le couvercle du module, utiliser un tournevis et le soulever au niveau des points indiqués sur la figure ci-contre.

Para desenganchar la tapa del módulo, utilizar un destornillador y hacer palanca en los puntos indicados en la figura al lado.

Den Deckel mithilfe eines Schraubendrehers an den in nebenstehender Abbildung gezeigten Stellen vom Modul aushebeln.

Για να αποσυνδέσετε το καπάκι από τη μονάδα, χρησιμοποιήστε ένα κατσαβίδι σαν λεβιέ στα σημεία που φαίνονται στη διπλανή εικόνα.

من أجل فك الغطاء عن الوحدة استخدم مفك واعمل به كرافعة على النقاط المشار إليها في الشكل الوارد جانباً.

