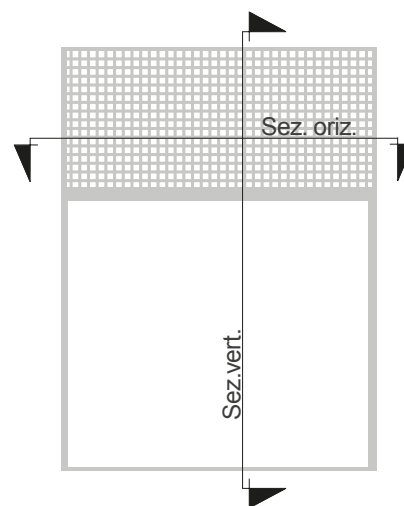
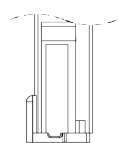
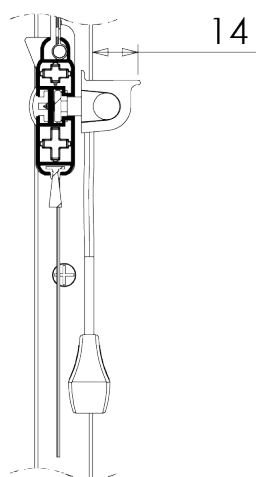
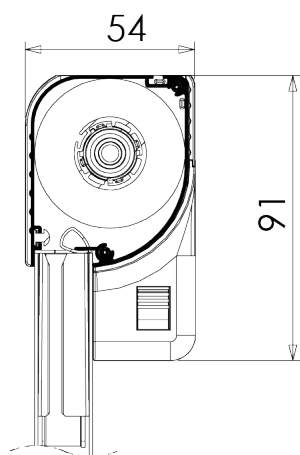


scheda prodotto **VICTORIA V50**

zanzariera verticale

SEZ. VERTICALE



SEZ. ORIZZONTALE

