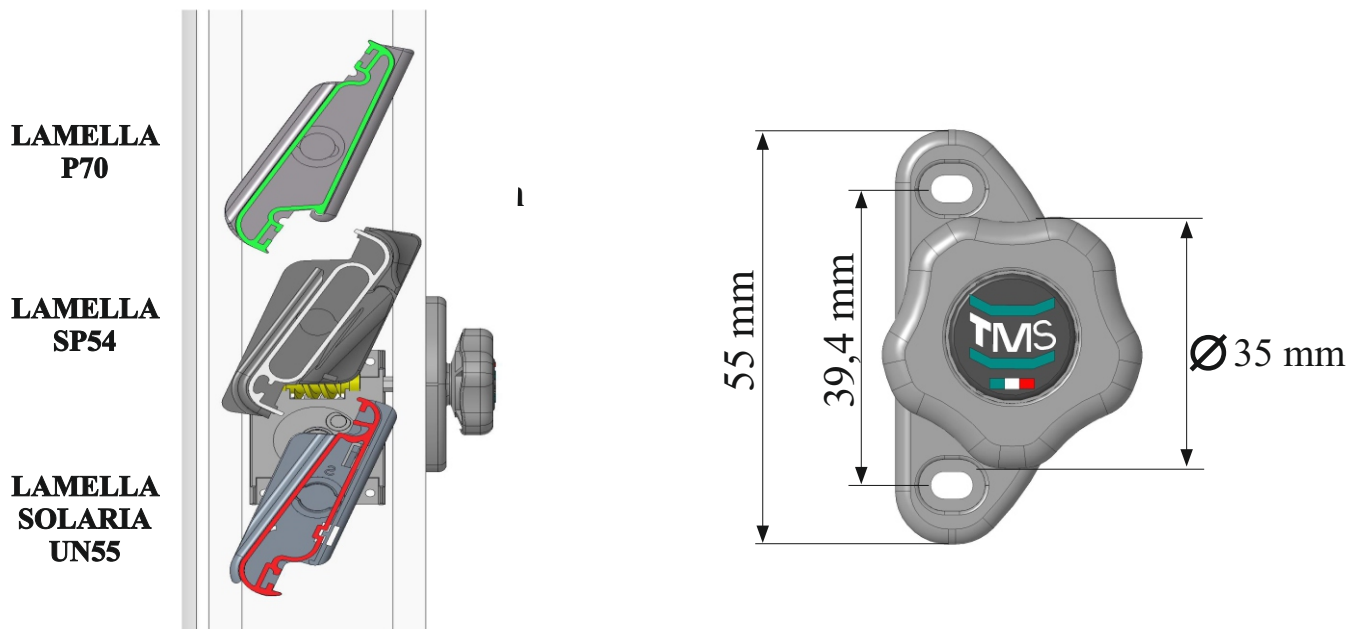


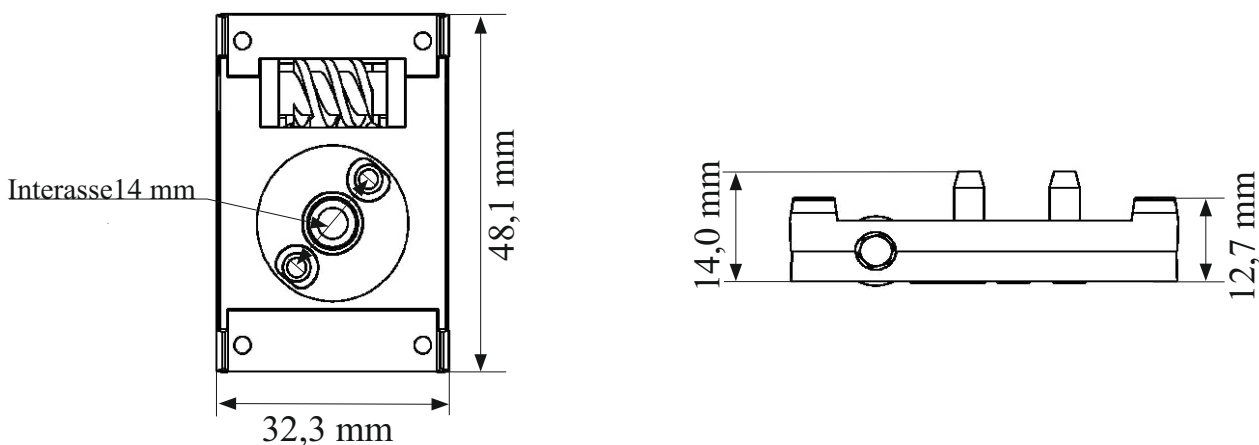
### MANIGLIA A POMO RIBASSATO CAMERA 36

#### POMO RIBASSATO



**LE MANIGLIE TECNOMETALSYSTEM POSSONO ESSERE MONTATE SU TUTTI I TIPI DI LAMELLA  
TECNOMETALSYSTEM HANDLES CAN BE MOUNTED ON ALL TYPES OF SLATS**

#### ROTARY CAMERA 36

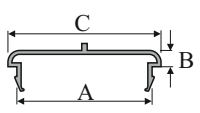
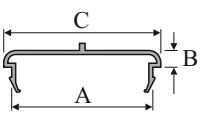
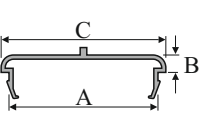


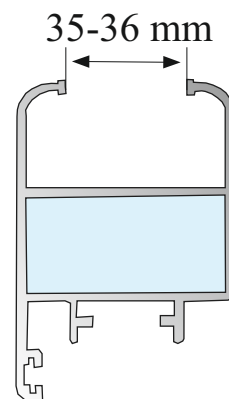
#### CONFEZIONE/PACKAGING

Cod.articolo/Art.code	Descrizione/Description
K192/14	<b>POMO RIBASSATO con rotary camera 36</b> <b>KNOB REDUCED with rotary camera 36</b>

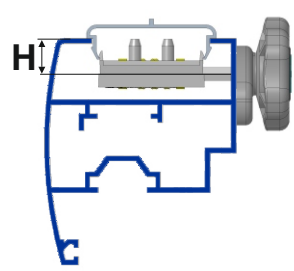
Nr.	Descrizione/Description
1	POMO RIBASSATO KNOB REDUCED
1	ROTARY camera 36
2	Vite 3,5x11 Bolt 3,5x11

### PROFILI TECNOMETALSYSTEM - PROFILE TECNOMETALSYSTEM

Cam. ANTA Cham. Pillar	PROFILO MONTANTE  PILLAR PERFILE	DESCRIZIONE  DESCRIPTION	CODICE MONTANTE  PILLAR CODE
<b>35 - 36</b>		Montante per Anta: Camera 35 Tipologia: Alto Caratteristica: A scatto con agg. rotary Dimensioni: A=34,9; B=4,2; C=39,5 mm Pillar for shutter: Chamber 35 Tipology: High Characteristics: To release with rotary Dimensions: A=34,9; B=4,2; C=39,5 mm	PR27.1
		Montante per Anta: Camera 35-36 Tipologia: Alto Caratteristica: A scatto con agg. rotary Dimensioni: A=35,5; B=4,2; C=39,5 mm Pillar for shutter: Chamber 35-36 Tipology: High Characteristics: To release with rotary Dimensions: A=35,5; B=4,2; C=39,5 mm	PR25
		Montante per Anta: Camera 36 Tipologia: Alto Caratteristica: A scatto con agg. rotary Dimensioni: A=36; B=4,2; C=39,6 mm Pillar for shutter: Chamber 36 Tipology: High Characteristics: To release with rotary Dimensions: A=36; B=4,2; C=39,6 mm	PR34



### POSIZIONE FORO PER ASSEMBLAGGIO MANIGLIA - HOLE POSITION FOR HANDLE ASSEMBLY

	Codice/Code Maniglia POMO RIBASSATO	Codice Montanti Pillar Code	H (mm)	Il foro di posizionamento del rotary si realizza usando una punta di trapano da 9 mm di diametro e forando, a seconda del profilo, alla distanza H riportata in tabella. The hole for rotary can be done using the drill bit of 9 mm, the hole must be effectuated to the H distance quoted in the list.
	K192/14	PR25; PR27.1; PR34	8,2	