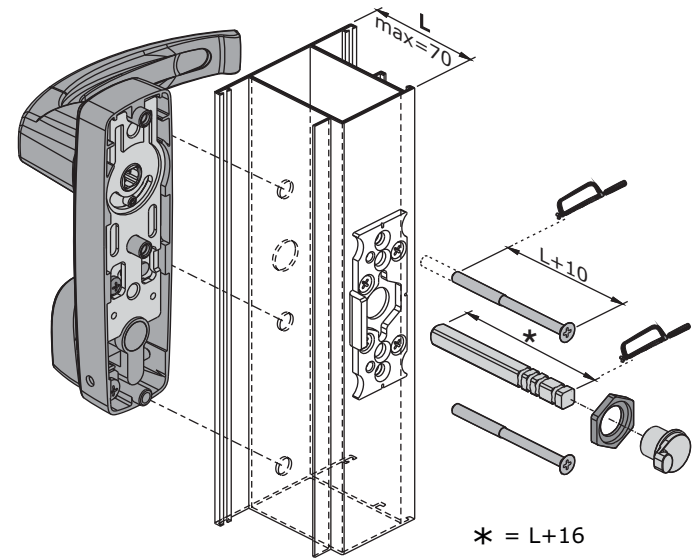
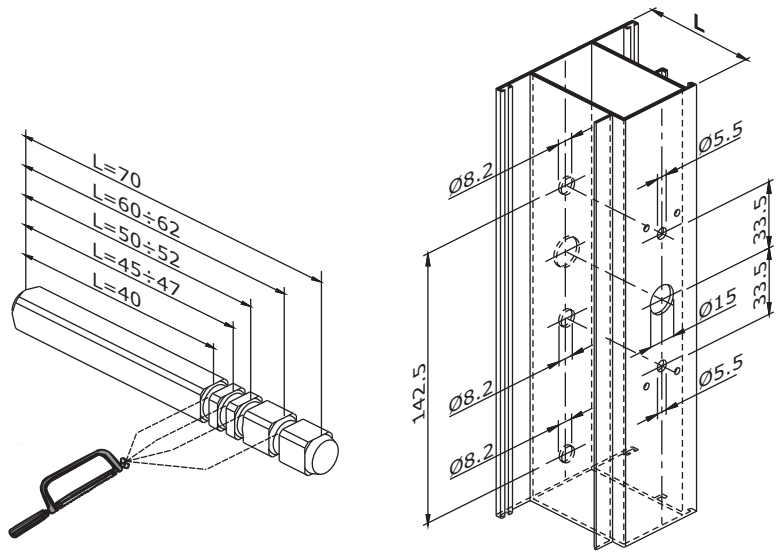
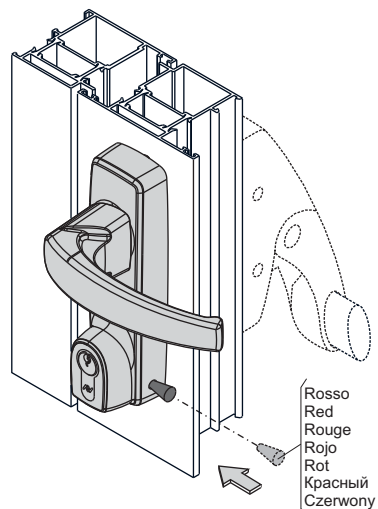


LAVORAZIONI - MACHINING - USINAGES - MECANIZADOS - BEARBEITUNGEN -  
 ПОДГОТОВИТЕЛЬНЫЕ РАБОТЫ - OBRÓBKA

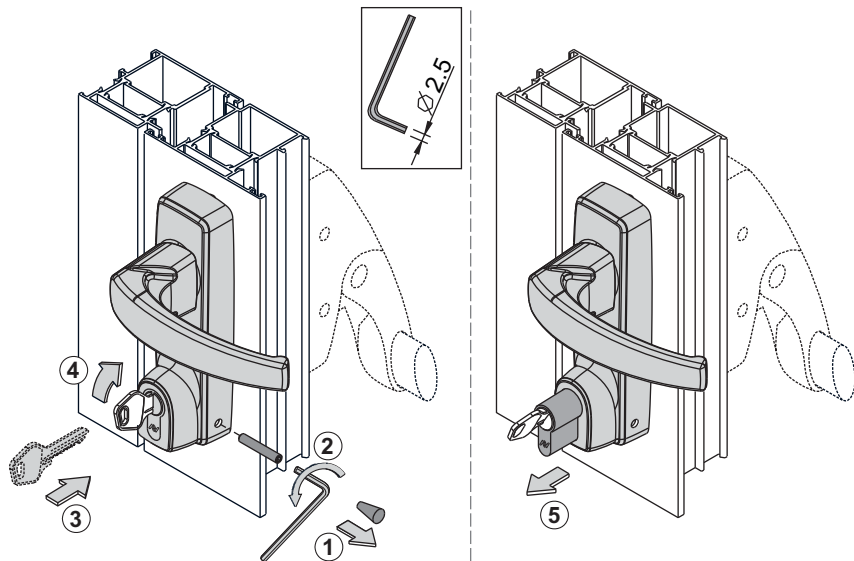
MONTAGGIO - FITTING - MONTAGE - MONTAJE - MONTAGE - становка - MONTÁŽ



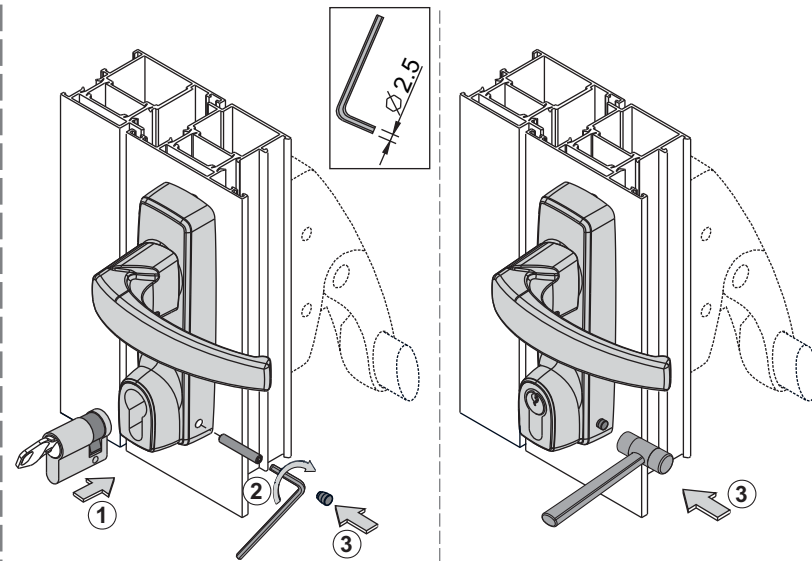
Cilindro da cantiere - Cylinder on site - Cylindre de chantier - Bombín de obra - Vorläufiger Zylinder - Ременный цилиндр - Wkładka



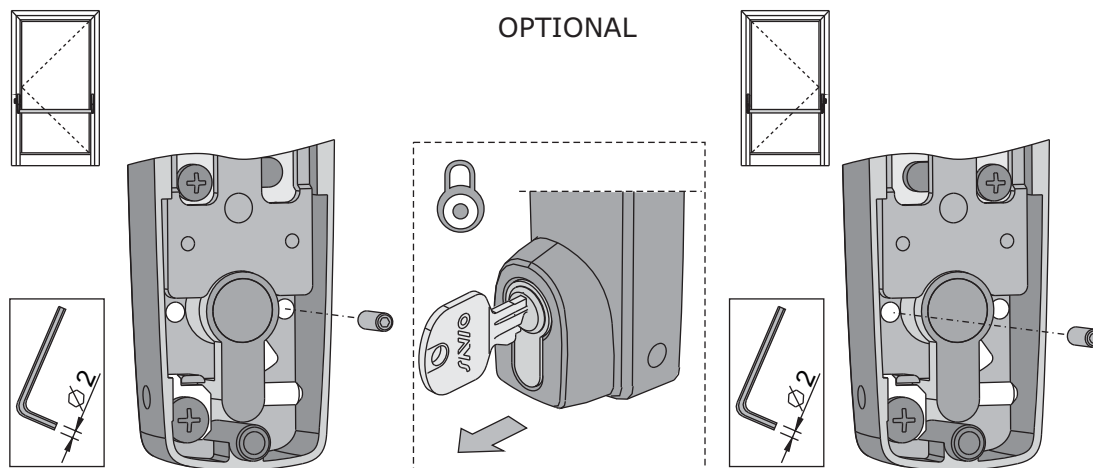
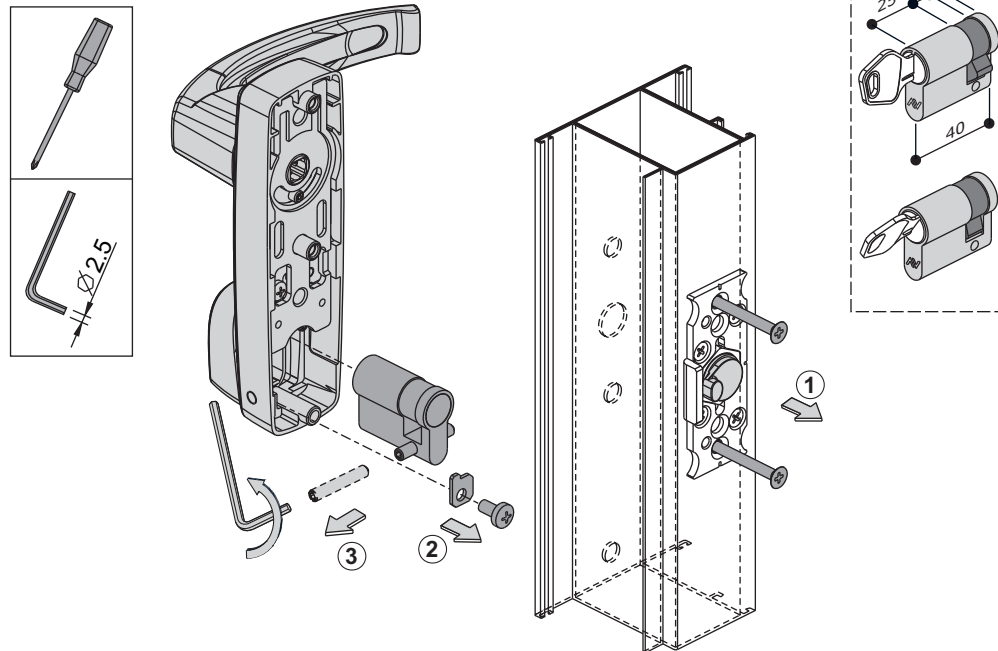
Sostituzione cilindro da cantiere - Removal of cylinder on site - Reemplazamiento del cilindro de obra - Demontieren des vorläufigen Zylinders - Замена временного цилиндра - Demontaż wkładki



Inserimento cilindro definitivo - Insertion of final cylinder - Montage du cylindre définitif - Montaje bombín definitivo - Montieren des endgültigen Zylinders - Установка постоянного цилиндра - Montaż wkładki docelowej



Sostituzione cilindro definitivo - Removal of final cylinder - Reemplazamiento del cilindro definitivo - Demontieren des endgültigen Zylinders - Замена постоянного цилиндра - Demontaż wkładki docelowej



Per il "dispositivo condominio" che non permette l'estrazione della chiave a cilindro sbloccato:

For the "cylinder unlocked key retention device":

Pour activer la fonction "clef prisonnière" qui empêche l'extraction de la clef à cylindre "ouvert":

Para el "dispositivo de retención de la llave cuando está desbloqueada":

Für die "Blockiervorrichtung":

Для установки "устройства удержания ключа в открытом положении":

Do urządzenia "uniemożliwiającego wyjęcie klucza kiedy cylinder jest odblokowany":