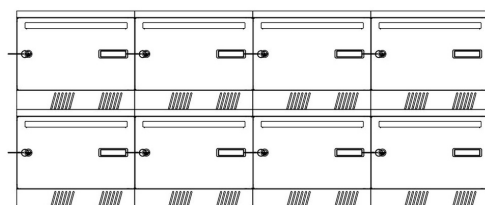
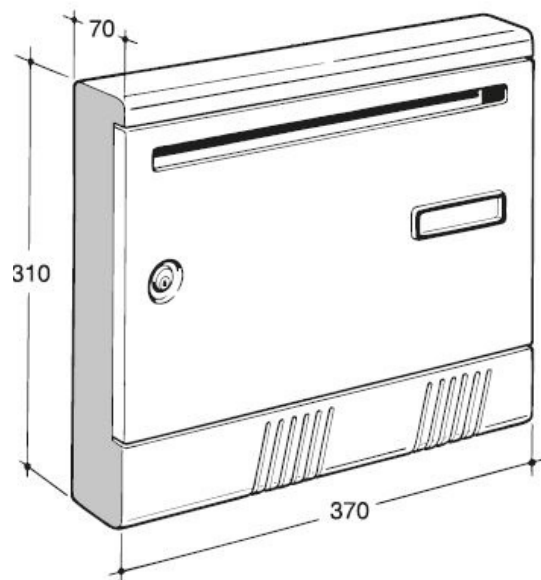


SCHEDA PRODOTTO CASSETTA S2001R

Cassetta postale componibile serie S 2001 di dimensioni 370 x 310 x 70 mm, con impostazione frontale, apertura imbuca lettere di dimensioni 320x18 mm. Dotata di portanome nel lato frontale



Esempio composizione



CODICI DISPONIBILI



Cod. 10-361.72

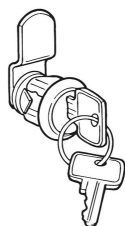
in alluminio silver



Cod. 10-361.73

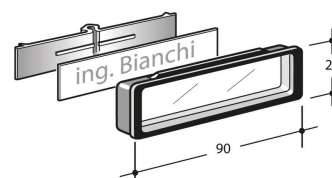
in alluminio bronzo

RICAMBI



Cod. 90-010

Serratura serie 93 a cilindro di sicurezza con due chiavi numerate (foro sulla lamiera diam. 20)



Cod. 90-026

Portanome composto da cornice in ABS nero, vetrino trasparente, sostegno etichetta (80x16mm), targhetta PVC bicolor B/N (84x17 mm) e targhetta portanome