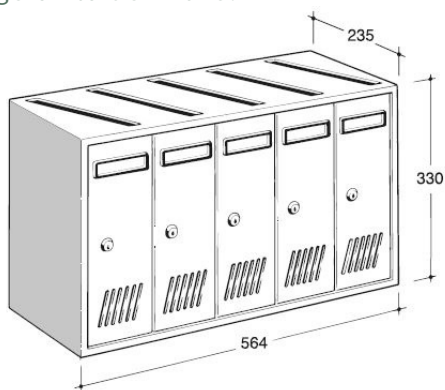
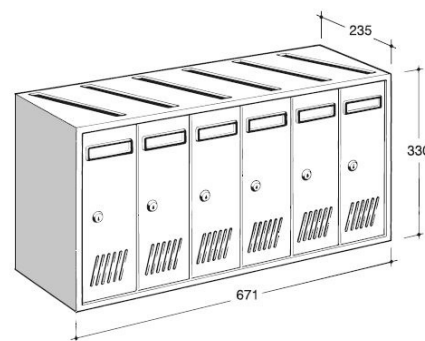
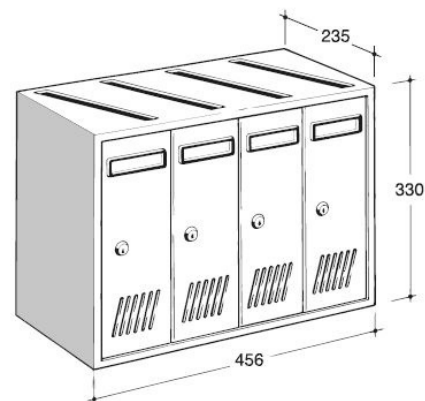








## SCHEDA PRODOTTO CASELLARI STANDARD SC7V

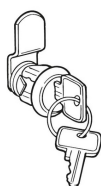
Casellario postale di dimensioni variabili, composto da gruppo variabile di cassette (4/5/6) in lamiera zincata rivestita. Nel lato superiore sono presenti le aperture imbuca lettere 220 x 15 mm. Le cassette sono dotate di porte con serratura a cilindro di sicurezza con due chiavi numerate, fessure di controllo postale e spioncino portanome intercambiabile in materiale plastico. Il casellario è corredato da viti, tasselli ad espansione e gommini che compensano l'eventuale irregolarità del muro.



### CODICI DISPONIBILI

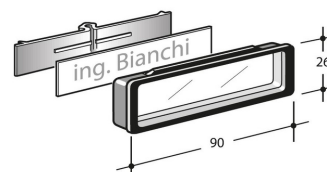
	Cod. 31-704.17	NR. 4 CASSETTE - base 456 mm - in bronzo brillante
	Cod. 31-704.20	NR. 4 CASSETTE - base 456 mm - in silver brillante
	Cod. 31-705.17	NR. 5 CASSETTE - base 564 mm - in bronzo brillante
	Cod. 31-705.20	NR. 5 CASSETTE - base 564 mm - in silver brillante
	Cod. 31-706.17	NR. 6 CASSETTE - base 671 mm - in bronzo brillante
	Cod. 31-706.20	NR. 6 CASSETTE - base 671 mm - in silver brillante

### RICAMBI



Cod. 90-011

Serratura cromata serie 93 a cilindro di sicurezza con due chiavi numerate (foro sulla lamiera diam. 20)



Cod. 90-026

Portanome composto da cornice in ABS nero, vetrino trasparente, sostegno etichetta (80x16mm), targhetta PVC bicolore B/N (84x17 mm) e targhetta portanome