



Be ahead



# ARES ULTRA BT A

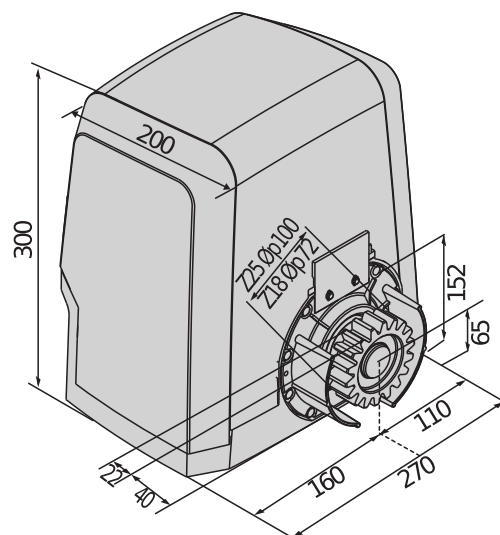




## Sliding gate automation systems



Empowered by  
**U-LINK**



Gamma di operatori in 24V per cancelli scorrevoli ad uso intensivo adatti per ante fino a 1500 Kg di peso. Finecorsa magnetici e centrali predisposte con protocollo di comunicazione U-link.

### Caratteristiche salienti



**Finecorsa magnetici:** questo tipo di finecorsa garantisce installazioni precise e sicure in ogni condizione ambientale



**Centrale di comando con display di programmazione:** la centrale Merak con display di programmazione a scenari pre-programmati aiuta l'installatore nella fase di programmazione; la centrale è disposta in maniera obliqua, in modo da facilitare le operazioni di lettura e settaggio delle impostazioni.



**Viti frontali:** questa disposizione delle viti di fissaggio del carter garantisce semplicità e comodità nella fase installativa e di manutenzione, anche in situazioni di spazio ridotto.



**Sblocco a leva con chiave personalizzata:** lo sblocco a leva garantisce semplicità nello sblocco del motore e la chiave personalizzata assicura l'unicità della stessa, garantendo una maggior sicurezza



## ARES ULTRA BT A

Codice	Nome	Descrizione	
P926193 00002	ARES ULTRA BT A1000	Operatore 24 V per cancelli scorrevoli fino a 1000 kg di peso. Velocità anta 9 m/min. Finecorsa Magnetico. Centrale a display, predisposta per comunicazione con protocollo U-Link.	U-Link
P926191 00002	ARES ULTRA BT A1500	Operatore 24 V per cancelli scorrevoli fino a 1500 kg di peso. Velocità anta 9 m/min. Finecorsa Magnetico. Centrale a display, predisposta per comunicazione con protocollo U-Link.	U-Link
R925294 00001	ARES ULTRA BT KIT A1000	Kit completo 24 V per cancelli scorrevoli fino a 1000 kg di peso. Velocità anta 9 m/min. Finecorsa Magnetico. Centrale a display, predisposta per comunicazione con protocollo U-Link.	U-Link
R925341 00001	ARES ULTRA BT KIT A1500	Kit completo 24 V per cancelli scorrevoli fino a 1500 kg di peso. Velocità anta 9 m/min. il kit comprende tutto ciò che serve per un'installazione tipo	U-Link

### MERAK: Centrale di comando incorporata per 1 operatore in 24V per cancelli scorrevoli

#### MERAK - I700032 10001 - Integrata - (Codice ricambio ordinabile tramite la rete di Assistenza Tecnica)



- Centrale di comando incorporata per 1 operatore in 24V per cancelli scorrevoli
- Alimentazione scheda: 230V monofase
- Alimentazione operatore: 24V 80W
- Funzioni principali: richiusura automatica, chiusura rapida, apertura pedonale, funzionamento uomo presente, segnalazione manutenzione
- Compatibilità: HQSC-D, QSC-D MA
- Caratteristiche principali: morsettiere estraibili con nuovo standard a colori, programmazione semplificata a scenari con display, ricevente bicanale integrata, antischacciamento basato su sistema D-Track, rallentamento in apertura e chiusura

	ARES ULTRA BT A1000	ARES ULTRA BT A1500
Centrale di comando	MERAK	MERAK
Alimentazione scheda	230 V	230 V
Tensione motore	24 V	24 V
Potenza assorbita	240 W	400 W
peso max. del cancello	1000 kg	1500 kg
Velocità anta	9 m/min	9 m/min
Tipo finecorsa	Magnetico	Magnetico
Modulo pignone	4	4
Rallentamento	Si	Si
Blocco	Meccanico	Meccanico
Sblocco	A leva con chiave personalizzata	A leva con chiave personalizzata
Reazione all'urto	D-Track	D-Track
Frequenza utilizzo	Intensivo	Intensivo
Grado di protezione	IP44	IP44
Condizioni ambientali	-20 ÷ 55 °C	-20 ÷ 55 °C

## ACCESSORI CONSIGLIATI

	D221073 - CP Cremagliera in plastica, modulo 4, sezione 22 x 22 mm, lunghezza 1 m, fissaggio a vite su asole Portata massima 600 kg.		N999320 - CVZ-S Cremagliera in acciaio, modulo 4, sezione 30 x 8 mm, lunghezza 1 m, fissaggio a vite su supporti Portata massima 800 kg.
--	---	--	---

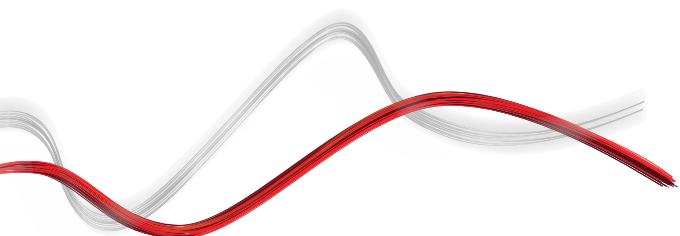


## Sliding gate automation systems



## ACCESSORI CONSIGLIATI

	<b>D571053 - CVZ</b> Cremagliera in acciaio, modulo 4, sezione 30 x 12 mm, lunghezza 1 m, fissaggio a vite su supporti Portata massima 1000 kg.		<b>D571054 - CFZ</b> Cremagliera in acciaio zincato, modulo 4, sezione 22 x 22 mm, lunghezza 2 m, fissaggio a saldare Portata massima 2000 kg.
	<b>D114093 00003 - RADIUS LED BT A R1</b> Lampeggiante con antenna integrata per motori alimentati in 24 V.		<b>D114168 00003 - RADIUS LED BT A R1 W</b> Lampeggiante con antenna integrata per motori alimentati in 24 V. Luce lampeggiante bianca.
	<b>D114094 00003 - RADIUS LED BT A R0</b> Lampeggiante senza antenna integrata per motori alimentati in 24 V.		<b>P111782 - COMPACTA A20-180</b> Coppia di fotocellule orientabili di 180° in orizzontale. Portata 20 metri. Alimentazione 12 - 33Vac / 15 - 35Vdc.
	 <b>P111468 - B EBA RS 485 LINK</b> Scheda di espansione per collegamento di gruppi di centrali con gestione dei comandi seriali		<b>P125035 - SL BAT2</b> Kit batterie di emergenza per Deimos BT A, Ares BT A, Deimos Ultra BT A, Ares Ultra BT A.
	<b>P125018 - THEKE B PRA 01</b> Cassone metallico di protezione per operatori scorrevoli serie ARES ed ICARO		<b>N999156 - SFI</b> Base di ancoraggio per ARES e ICARO (fornita con l'operatore)





Sliding gate automation systems



## Cos'è U-Link?

La tecnologia che ti dà nuovo potere

U-Link, Universal Link, è una piattaforma esclusiva Bft che permette di creare ecosistemi tecnologici.

Nella Home Access Automation, consente di dialogare con tutti i dispositivi delle automazioni degli accessi di casa, di qualsiasi marca.

Così risparmi tempo, controlli tutto con semplicità e ti liberi da ogni pensiero.

### È intuitivo

Facile da installare e da utilizzare

### È scalabile

Permette di aggiungere un numero illimitato di dispositivi

### È flessibile

Permette di creare gruppi di prodotti interconnessi

### È pratico

Funziona con o senza connessione web

### È funzionale

Parametri controllabili da remoto tramite applicazioni dedicate



# Tutto in uno schema: scopri questa straordinaria tecnologia

Una piattaforma unica al mondo, che **permette di creare ecosistemi tecnologici** offrendo un vasto ventaglio di soluzioni per diversi settori.

Questa piattaforma proprietaria che caratterizza i prodotti Bft, grazie alle schede B-Eba e alla ricevente Clonix U-Link, si adatta a qualsiasi protocollo e prodotto di automazione accessi (anche prodotti BFT non nativi U-Link o non BFT), e trova applicazione in settori diversi. Ogni dispositivo così diventa intelligente e può essere interconnesso con altri sistemi, grazie ad un linguaggio che diviene universale.



### U-Control HOME

U-Control HOME è l'applicazione che permette di aprire il cancello di casa e il controllo da remoto delle automazioni Bft tramite il proprio smartphone. Nella versione IOS, consente l'apertura automatica dell'automazione quando si è in prossimità della stessa.



### U-Base 2

Un software per installare, effettuare la manutenzione e individuare ogni malfunzionamento degli operatori U-link compatibili con facilità e comfort.



### U-SDK

U-SDK è l'applicativo in grado rendere compatibile e facilmente integrabile gli automatismi Bft con una rete di gestione BMS per la supervisione degli edifici.



### Clonix U-Link

Permette di connettere prodotti non nativi U-Link o prodotti non Bft ai sistemi U-Link.

Operatori Bft non nativi U-Link o un prodotto appartenente ad altre marche: è possibile collegarli a U-Link? Sì, grazie alle riceventi Clonix. Accessori che non conoscono limiti.



### B-eba

Un filo diretto con i tuoi operatori.

Le schede di espansione B-Eba consentono di collegare dispositivi esterni come pc, smartphone e tablet, ad un operatore Bft, ad una ricevente Clonix o di collegare in un network U-Link più prodotti Bft. Questi accessori si integrano alla tecnologia U-Link e ai protocolli Bluetooth, Wi-Fi, Z-Wave, TCP/IP, oltre che al collegamento seriale RS485. Un dispositivo che traduce appieno ciò che Bft intende per interconnettività.

