

Valori massimi ammissibili

| | |
|---|-----------------|
| Tensione di alimentazione | 33VAC / 35VDC |
| Ingresso radiofrequenza | + 20 dBm |
| Tensione rispetto GND dei pin di uscita | 120V |
| Temperatura di immagazzinamento | - 40 / + 100 °C |
| Temperatura di funzionamento | - 20 / + 70 °C |

Caratteristiche elettriche alla temperatura di + 25°C:

| Parametro | Min | Tipico | Max | Unità | Note |
|--------------------------------------|-----|---------|---------|---------|--------|
| Tensione di alimentazione (VDC) | 12 | - | 30 | volts | - |
| Tensione di alimentazione (VAC) | 12 | - | 28 | volts | - |
| Corrente assorbita (solo ricezione) | - | 11 | - | mA | - |
| Corrente assorbita (1 canale attivo) | - | 25 | - | mA | - |
| Corrente assorbita (2 canali attivi) | - | 36 | - | mA | - |
| Frequenza di centro banda | - | 433.92 | - | MHz | - |
| Sensibilità | - | -105 | - | dBm | Nota 1 |
| Banda passante RF -3dB | - | + - 100 | - | kHz | - |
| Segnali spuri irradiati in antenna | - | - | -60 | dBm | - |
| Tempo di accensione | - | - | 2.8 | S | Nota 2 |
| Tempo di attuazione comando | - | - | 0.5 | S | Nota 3 |
| Portata max dei contatti uscita VDC | - | - | 1A 24V | Amp vdc | - |
| Portata max dei contatti uscita VAC | - | - | 1A 120V | Amp vac | - |

Nota 1: misura effettuata con segnale modulato AM 100%, onda quadra, a frequenza 1KHz

Nota 2: intervallo di tempo intercorso tra l'accensione e la ricezione di una sequenza di dati validi

Nota 3: intervallo di tempo intercorso tra la trasmissione del comando (pressione tasto telecomando) e l'attuazione di esso (scatto del relè)

Nota 4: tutte le misure relative ai parametri RF sono valide con il pin 3 collegato ad una sorgente o carico 50 Ohm di impedenza

Garanzia: 24 mesi

Progetto e fabbricazione: 100% made in Italy

Prodotto brevettato

Dichiarazione di conformità:

Il sottoscritto **Luigino Pellattiero**, in qualità di legale rappresentante della ditta **ITALFILE srl**, dichiara che il radiocomando **RXJF-2C / RXJR-2C**, anno di fabbricazione 2010, è stato costruito rispettando le seguenti norme:

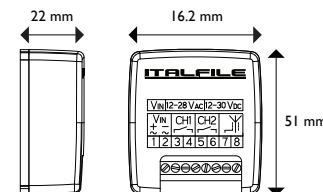
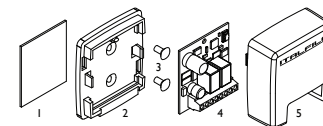
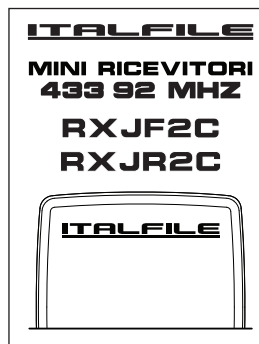
Direttiva 2004/108/CE: nota come Direttiva Compatibilità Elettromagnetica

Direttiva 2002/95/CE: nota come direttiva RoHS

Ed è quindi conforme alle normative vigenti.

Luigino Pellattiero - Vicenza 1-10-2011

Luigino Pellattiero



Ogni ricevitore è composto da:

1. Supporto biadesivo
2. Placca posteriore
3. Due viti in acciaio
4. Scheda elettronica
5. Guscio anteriore

Segnali sui morsetti:

1. ingresso alimentazione (positivo)
2. massa (negativo)
3. comune relè uscita 1
4. contatto n.o. 1
5. comune relè uscita 2
6. contatto n.o. 2
7. schermo antenna
8. ingresso antenna

PRELIMINARE

Ricevitore 2 canali modello **RXJR-2C** compatibile con trasmettitore modello **JANE-R** (led rosso)

Ricevitore 2 canali modello **RXJF-2C** compatibile con trasmettitore modello **JANE-F** (led blu)

CARATTERISTICHE

- Ricevente bicanale a 2 relè dotata di ricevitore supereterodina OOK/ASK
- microcontrollore con funzioni di decodifica
- autoapprendimento telecomandi
- filtro digitale antidisturbo
- cambio della modalità di ciascun canale in modo indipendente
- filtro SAW per sopprimere i disturbi fuori banda
- alimentatore con filtri antidisturbo e protezione sovratensioni sulle linee di alimentazione

APPLICAZIONI

Comando a distanza per automazioni, accensione luce, tapparelle, tende ecc.

Tutte le operazioni di programmazione e configurazione dei canali avvengono tramite l'unico tasto presente nella scheda elettronica

Il colore del led è abbinato al canale:

LED verde: tutte le operazioni effettuate sono riferite al canale 1

LED rosso: tutte le operazioni effettuate sono riferite al canale 2

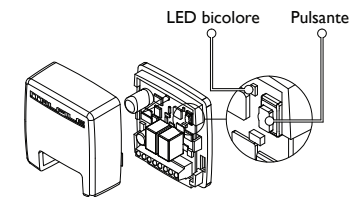
LED arancio: nel caso siano accesi entrambi i canali

MEMORIZZAZIONE DI UN JANE SUL RICEVITORE RX CANALE 1

- Premere una volta il tasto e lasciare : si accende il **LED verde**
- entro 5 secondi effettuare una trasmissione premendo uno dei tasti del **JANE** che si vuole memorizzare e associare al canale 1
- il **LED verde** si spegne per 0.5 secondi per confermare l'apprendimento
- dopo 5 secondi il **LED verde** si spegne uscendo dalla fase di apprendimento

CANALE 2

- Premere due volte il tasto e lasciare : si accende il **LED rosso**
- entro 5 secondi effettuare una trasmissione premendo uno dei tasti del **JANE** che si vuole memorizzare e associare al canale 2
- il **LED rosso** si spegne per 0.5 secondi per confermare l'apprendimento
- dopo 5 secondi il **LED rosso** si spegne uscendo dalla fase di apprendimento



RXJR2C

Dopo aver memorizzato il primo **JANE** modello **JR** , i successivi dovranno essere programmati agendo nuovamente nel ricevitore

RXJF2C

Dopo aver memorizzato il primo **JANE** modello **jf** , i successivi potranno essere programmati tra di loro mediante la procedura di autoapprendimento senza agire nuovamente nel ricevitore

RXJR-2C può programmare fino a 250 **JANE R**

RXJF-2C può programmare fino a 250 **JANE F**

CANCELLAZIONE DI UN JANE SUL RICEVITORE RX

- Premere 3 volte il tasto e lasciare (alla prima pressione si accende il **LED** verde, alla seconda il le rosso e alla terza il **LED** arancio lampeggia)
- entro 5 secondi effettuare una trasmissione premendo uno dei tasti del **JANE** che si vuole cancellare dalla memoria dell' RXJ
- I **LED** arancio si spegne per 0.5 secondi per confermare la cancellazione (se il **JANE** non era stato precedentemente memorizzato non viene segnalata la cancellazione)
- dopo 5 secondi il **LED** arancio smette di lampeggiare spegnendosi e uscendo dalla fase di cancellazione

IMPOSTAZIONE DEI CANALI

Entrambi i canali possono essere impostati nelle seguenti modalità:

- Modalità **MONOSTABILE**: alla ricezione di un codice l'uscita rimane attiva per tutta la durata della ricezione del codice
- Modalità **BISTABILE**: alla ricezione di un codice l'uscita si attiva se precedentemente era disattivata e viceversa
- Modalità **TEMPORIZZATA**: alla ricezione di un codice l'uscita si attiva per il tempo impostato

Se nei canali dell'RXJ non viene fatta nessuna impostazione la modalità di base sarà **MONOSTABILE**

IMPOSTAZIONE DEL CANALE 1 IN MODALITÀ MONOSTABILE

- Premere una volta il tasto senza lasciare - si accende il **LED** verde - dopo 3 secondi il led verde inizia a lampeggiare velocemente entrando in modalità monostabile
- Lasciare il tasto e attendere che il led termini di lampeggiare spegnendosi confermando la modalità

IMPOSTAZIONE DEL CANALI 2 IN MODALITÀ MONOSTABILE

- Premere e rilasciare il tasto-si accende il led verde-premere il tasto una seconda volta senza rilasciare - si accende il led rosso - dopo 3 secondi il **LED** rosso inizia a lampeggiare velocemente entrando in modalità monostabile
- Lasciare il tasto e attendere che il led termini di lampeggiare spegnendosi confermando la modalità

IMPOSTAZIONI DEL CANALE 1 IN MODALITÀ BISTABILE

- Premere una volta il tasto senza lasciare - si accende il **LED** verde - dopo 3 secondi il led inizia a lampeggiare velocemente entrando in modalità monostabile
- Lasciare il tasto - prima dello scadere di 5 secondi premere il tasto una seconda volta e rilasciare - il **LED** verde inizia a lampeggiare 2 volte entrando in modalità bistabile - attendere che il led termini di lampeggiare e si spenga confermando la modalità

IMPOSTAZIONE DEL CANALE 2 IN MODALITÀ BISTABILE

- Premere e rilasciare il tasto - si accende il **LED** verde
- Premere il tasto una seconda volta senza rilasciare- dopo 3 secondi il **LED** rosso inizia a lampeggiare velocemente entrando in modalità **MONOSTABILE**
- lasciare il tasto
- Prima dello scadere di 5 secondi premere e rilasciare il tasto - il **LED** rosso inizia a lampeggiare due volte entrando in modalità **BISTABILE**
- Attendere che il **LED** termini di lampeggiare e si spenga confermando la modalità **BISTABILE**

IMPOSTAZIONI DEL CANALE 1 IN MODALITA' TEMPORIZZATA

- Premere una volta il tasto senza lasciare
- Si accende il led verde - dopo 3 secondi il **LED** verde inizia a lampeggiare velocemente entrando in modalità monostabile
- Lasciare il tasto
- Prima dello scadere di 5 secondi premere il tasto una seconda volta e rilasciare - il **LED** verde inizia a lampeggiare due volte entrando in modalità bistabile-premere e rilasciare una terza volta il tasto - il **LED** verde inizia a lampeggiare tre volte entrando in modalità **TEMPORIZZATA**
- Attendere che il **LED** diventi arancione - se successivamente non viene fatta nessuna pressione sul tasto , il led arancione si spegnerà confermando la modalità nel tempo di 60 secondi- in caso di una successiva pressione del tasto, prima che il **LED** arancio si spenga, il tempo sarà impostato di 5 secondi - per ottenere un tempo di attivazione di 20 secondi è necessario premere il tasto 4 volte di seguito - il valore massimo impostabile di tempo è di 20 minuti pari a 240 pressioni del tasto

IMPOSTAZIONI DEL CANALE 2 IN MODALITA' TEMPORIZZATA

- Premere e rilasciare il tasto - si accende il **LED** verde
- Premere il tasto una seconda volta senza rilasciare - si accende il **LED** rosso - dopo 3 secondi il **LED** rosso inizia a lampeggiare velocemente entrando in modalità **MONOSTABILE**
- Lasciare il tasto
- Prima dello scadere di 5 secondi premere il tasto una seconda volta e rilasciare - il **LED** rosso inizia a lampeggiare due volte entrando in modalità **BISTABILE**
- Premere e rilasciare una terza volta il tasto - il **LED** rosso inizia a lampeggiare tre volte entrando in modalità temporizzata
- Attendere che il led diventi arancione-se successivamente non viene fatta nessuna pressione nel tasto , il **LED** arancione si spegnerà confermando la modalità nel tempo di 60 secondi - in caso di una successiva pressione del tasto, prima che il **LED** arancione si spenga, il tempo sarà impostato di 5 secondi-per ottenere un tempo di attivazione di 20 secondi è necessario premere il tasto 4 volte di seguito - il valore massimo impostabile di tempo è di 20 minuti pari a 240 pressioni del tasto

CANCELLAZIONE DI TUTTI I JANE DALLA MEMORIA DEL RICEVITORE

- Premere 3 volte il tasto del ricevitore, alla terza pressione mantenere premuto senza lasciare
- Attendere che il **LED** arancio lampeggi per 3 secondi diventando fisso e in fine si spenga - lasciare il tasto - allo spegnimento del **LED** arancione la memoria è stata cancellata ed entrambi i canali vengono nuovamente impostati nella modalità **MONOSTABILE**

Nota applicativa: cambio uscita relè

Indicazioni per modificare le uscite relè da from Normally Open (N.O.) a Normally Closed (N.C.)

- Tagliare la pista relativa al canale desiderato nel punto indicato come infigura 1

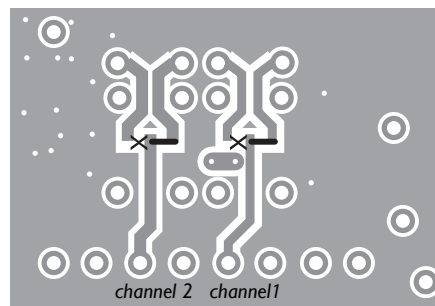
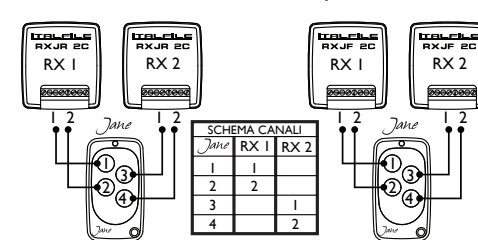


Figura 1: retro PCB della scheda RXJ

1. Tagliare la pista ove indicato dalla "X"
2. Unire con una goccia di stagno ove indicato dal trattino "-"

SOLUZIONE PER UN SISTEMA QUADRICANALE



Dopo aver tagliato la pista ricordarsi di unire le piazzole specificate mediante una goccia di stagno