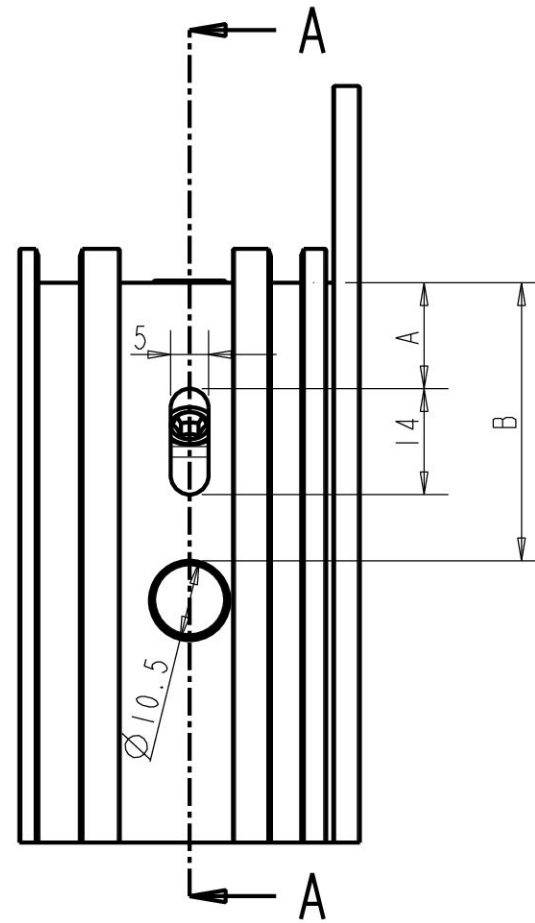
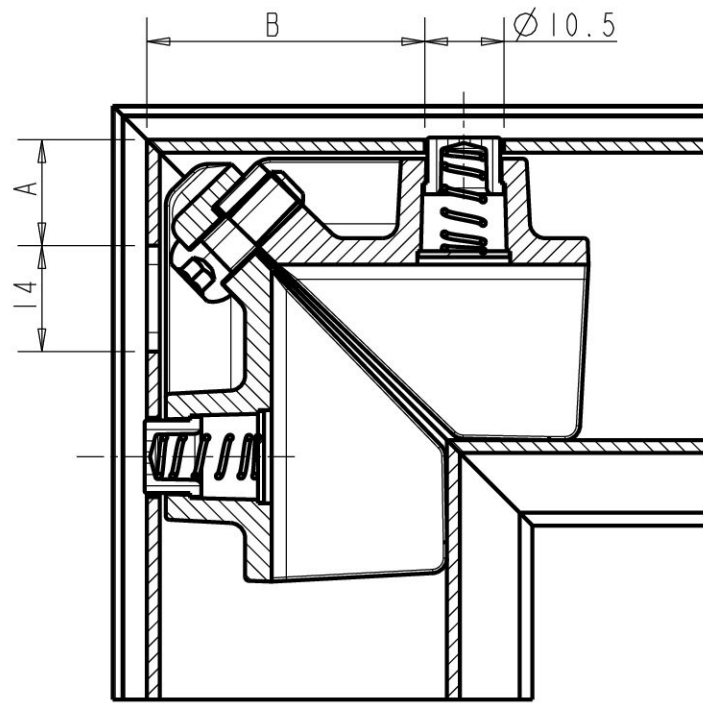


I progetti tecnici qui raffigurati nonché i relativi piani e disegni allegati, costituiscono soluzioni originali di problemi tecnici, così come disciplinate dall'art. 2578 del vigente Codice Civile italiano. La L.M. dei F.lli Monticelli s.r.l. quale autore di tali progetti e dei relativi piani e disegni, ha il diritto esclusivo di riproduzione e di utilizzazione economica degli stessi in ogni forma e modo. E' pertanto proibito, senza previa autorizzazione scritta, qualsiasi uso, riproduzione, modifica, inoltro, diffusione o altro utilizzo dei progetti tecnici qui raffigurati nonché dei relativi piani e disegni. The technical designs here depicted, as well as the plans thereof and the attached drawings are some original solutions for technical problems, in compliance with article 2578 of the Italian Civil Code. L.M. dei F.lli Monticelli s.r.l. being the creator of these designs and of the plans and drawings thereof, owns the exclusive right to their reproduction and profitable usage in any way. Therefore, it is forbidden to use, reproduce, modify, forward, spread these technical projects here depicted, as well as the plans and drawings.

SEZIONE A - A



PROFILO	A	B
VZ 1464 - VZ 1465	14 - 15	36.75 - 37.75
VZ 1466 - VZ 1467	15.7 - 16.7	38.45 - 39.45

REV.	DATA	MOTIVO DELLA REVISIONE	RIF. SQ	EMESSO	APPROVATO
00	05/05/99	PRIMA EMISSIONE			

 ●ACCESSORI PER SERRAMENTI ●PRESSOFUSIONE	ARTICOLO: 0486	OGGETTO: SQUADRA NEL PROFILO
	MATERIALE: UNI 5076	TIPO: VZ 1464 - VZ 1465 VZ 1466 - VZ 1467
CLIENTE: ALL.CO	DATA: 05/05/99	COMPONENTI: PULSANTE Ø10
TOLLERANZE GENERALI: UNI ISO 2768 - m	DISEGN. CAMILLETTI M.	VILM6x16B
TUTTE LE QUOTE IN MILLIMETRI	SCALA 1:1	RONDELLA Ø12
		MOLLA art.007