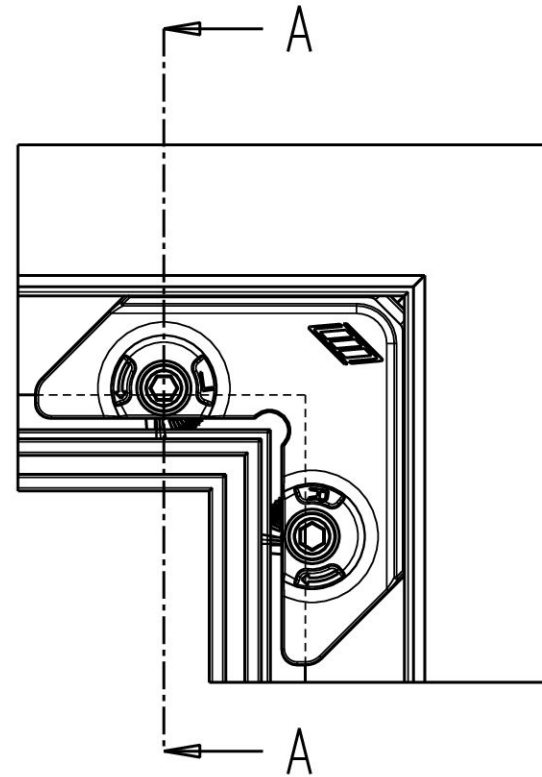
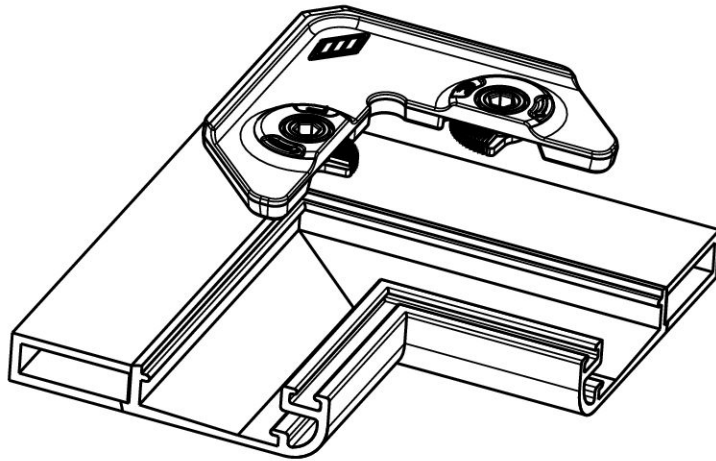
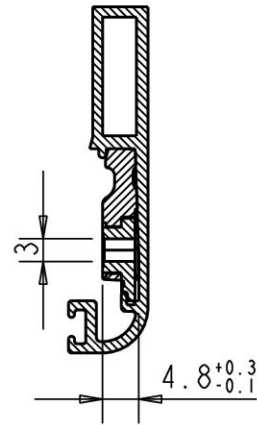


I progetti tecnici qui raffigurati nonché i relativi piani e disegni allegati, costituiscono soluzioni originali di problemi tecnici, così come disciplinate dall'art. 2578 del vigente Codice Civile italiano. La L.M. dei F.lli Monticelli s.r.l. quale autore di tali progetti e dei relativi piani e disegni, ha il diritto esclusivo di riproduzione e di utilizzazione economica degli stessi in ogni forma e modo. E' pertanto proibito, senza previa autorizzazione scritta, qualsiasi uso, riproduzione, modifica, inoltro, diffusione o altro utilizzo dei progetti tecnici qui raffigurati nonché dei relativi piani e disegni. The technical designs here depicted, as well as the plans thereof and the attached drawings are some original solutions for technical problems, in compliance with article 2578 of the Italian Civil Code. L.M. dei F.lli Monticelli s.r.l. being the creator of these designs and of the plans and drawings thereof, owns the exclusive right to their reproduction and profitable usage in any way. Therefore, it is forbidden to use, reproduce, modify, forward, spread these technical projects here depicted, as well as the plans and drawings.

SEZIONE A - A



REV.			DATA	MOTIVO DELLA REVISIONE	RIF. SQ.	EMESSO	APPROVATO
01	05/04/00	MODIFICA DI RINFORZO SU ECCENTRICO		A			
02	29/09/00	NUOVA SERIE		B			
03	13/12/00	MODIFICA L SQUADRA 4.8 (5.9)		C			
04	03/11/09	AGGIORNAMENTO DISEGNI		C			

		ARTICOLO	2000	CLIENTE	HYDRO
*ACCESSORI PER SERRAMENTI *PRESSOFUSIONE		OGGETTO	SQUADRA DI ALLINEAMENTO NEL PROFILO		
MATERIALE	EN 1706 AC-46100D	DATA	28/04/99	TIPO FUJI -	
TOLLERANZA GENERALE	UNI ISO 2768 - m	DISEGNATORE	MARCO CAMILLETTI	SCALA	1:1
				TUTTE LE QUOTE IN MILLIMETRI 2000_P .0	

1.000 SCALA 1.000