

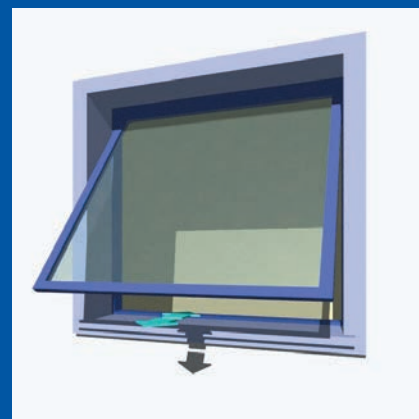
# [Linea **D4 Fce**]

**Attuatore a stelo per:**  
finestre a lamelle, finestre a  
sporgere, cupole.

**Rod actuator for:**  
louvre windows, top hinged  
windows, domes.



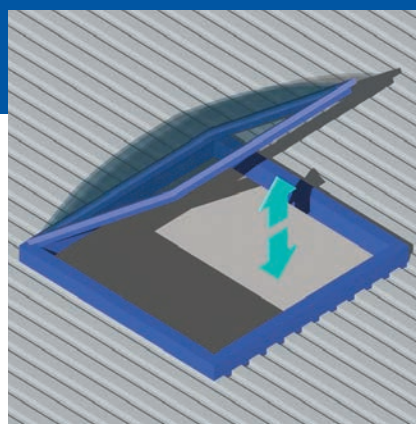
## 200N



Dimensioni ridotte  
*Reduced dimensions*

Staffa di fissaggio  
scorrevole lungo tutto il  
corpo dell'attuatore  
*Fixing bracket sliding along  
the whole body*

Assenza di manutenzione  
*Maintenance free*



Grado di protezione dispositivi elettrici: IP 44 / *Protection degree electrical devices: IP 44*

Fine corsa chiusura-apertura: Microinterruttore / *Limit switch closing-opening: Microswitch*

Colore: Anodizzato Argento (A) / *Colour: Anodised Silver (A)*

Temperatura di funzionamento: -10°C +40°C / *Operating temperature: -10°C +40°C*

### DATI TECNICI / TECHNICAL FEATURES

CODICE CODE	DESCRIZIONE DESCRIPTION	VOLTAGGIO VOLTAGE	SPINTA TRAZIONE THRUST TENSILE	CORSA STROKE	POTENZA ASSORBITA POWER CONSUMPTION	VELOCITÀ MIN. SPEED MIN.
2700000	D4 105 mm "T" - (A)	230 V~ / 50 Hz	200 N	105 mm	160 W	ca. 30 mm/s
2700001	D4 180 mm - (A)	230 V~ / 50 Hz	200 N	180 mm	160 W	ca. 30 mm/s
2700002	D4 180 mm "T" - (A)	230 V~ / 50 Hz	200 N	180 mm	160 W	ca. 30 mm/s
2700003	D4 300 mm - (A)	230 V~ / 50 Hz	200 N	300 mm	160 W	ca. 30 mm/s

I VALORI PRESTAZIONALI RIPORTATI NELLA TABELLA SONO VALORI MEDI VERIFICATI IN CONDIZIONI DI UTILIZZO STANDARD.  
THE VALUES INDICATED ON THE TABLE ARE AVERAGE VALUES WERE RECORDED IN CONDITION OF NORMAL USE.

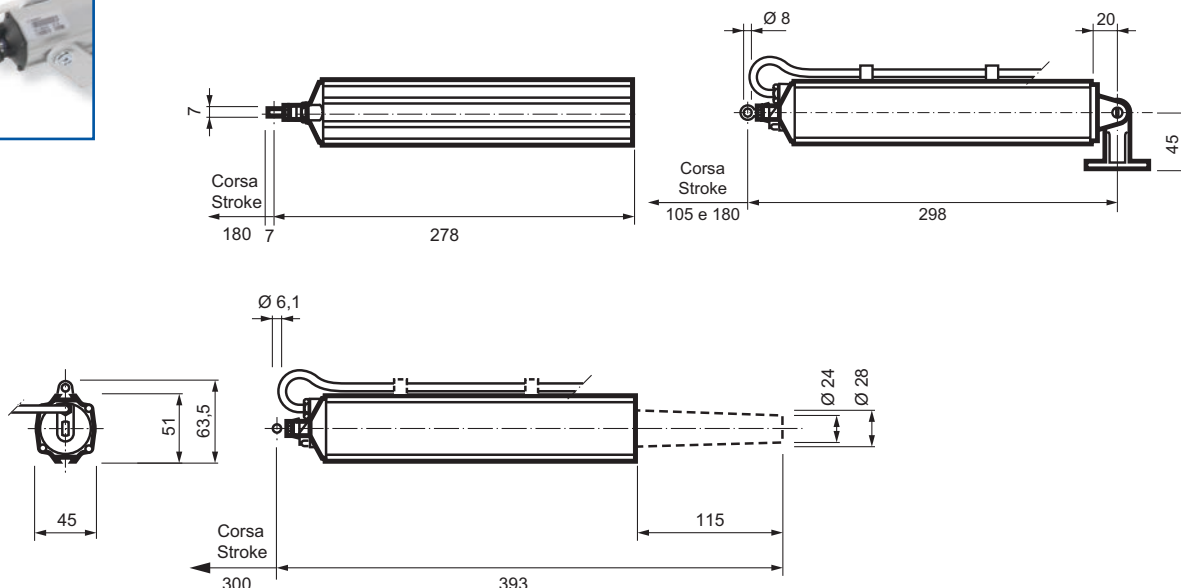
## DESCRIZIONE DI CAPITOLATO

Attuatore elettrico lineare MINGARDI con movimento a stelo rigido ad alta resistenza ai carichi di punta. Funzionamento con tensione di alimentazione 230V~ 50 Hz. Conforme alle Direttive 2006/95 LVD - 2004/108 EMC. Dotato di microinterruttori di fine corsa e relè per il collegamento in parallelo. Protezione termica incorporata. Colore disponibile: anodizzato argento. Completo di accessori di fissaggio.

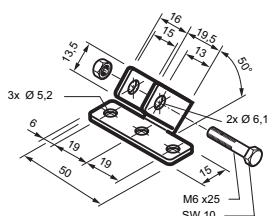
## DESCRIPTION OF SPECIFICATIONS

MINGARDI linear actuator with rigid rod movement, highly resistant to peak loads. 230V~ 50 Hz power supply. It complies with 2006/95 LVD - 2004/108 EMC directives. It is equipped with limit switches and relays for the parallel connection. Incorporated thermal overload protection. Available colours: anodised silver. Complete with fixing accessories.

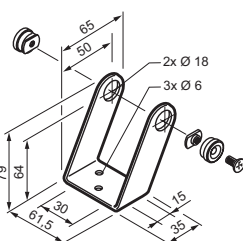
## D4 Fce Disegno dimensionale / Scale drawing



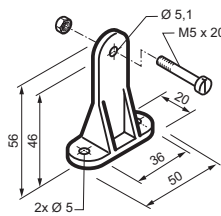
## Accessori - Ricambi / Accessories - Spare parts



2700064



2700658



2700101

## ACCESSORI DI FISSAGGIO / FIXING ACCESSORIES

CODICE  
CODE

DESCRIZIONE  
DESCRIPTION

## RICAMBI / SPARE PARTS

CODICE  
CODE

DESCRIZIONE  
DESCRIPTION

2700064 Gruppo staffa anteriore per infisso  
Front bracket for window frames

2700658 Gruppo staffa supporto motore  
Motor support bracket

2700101 Gruppo staffa attacco a "T"  
"T" attachment group bracket

ACCESSORI DI COMANDO: per informazioni si prega di contattare il nostro servizio tecnico-commerciale  
CONTROL ACCESSORIES: please contact our technical support service for further information