



SL60

Attuatore lineare a stelo - Forza di spinta 600N - Corsa max 750 mm

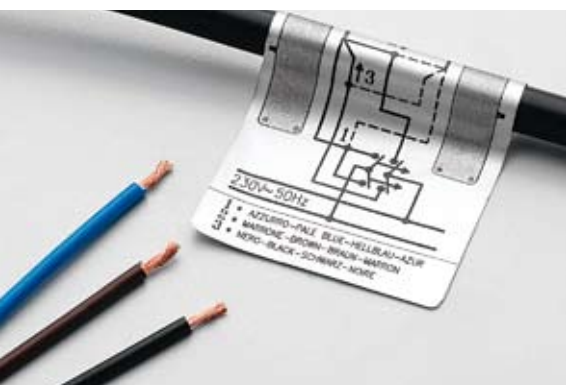
Macchina composta da motoriduttore e attuatore di spinta assemblabili, per economizzare lo stoccaggio di magazzino.



Sistema di aggancio rapido tra il motoriduttore e l'attuatore di spinta.



Facile e rapido montaggio e regolazione grazie alle corsie per l'attacco del robusto supporto di acciaio.

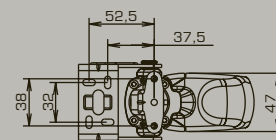
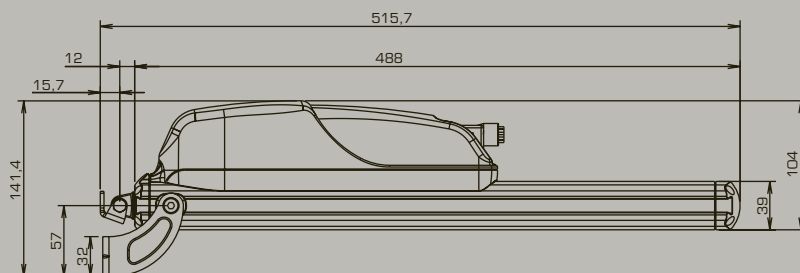
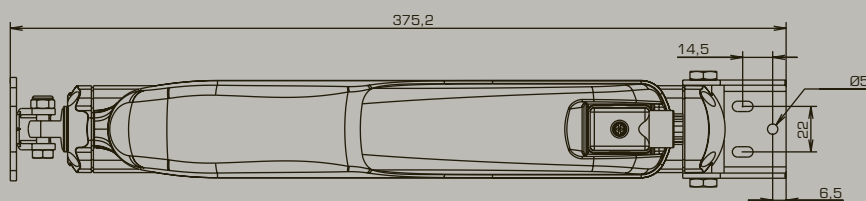
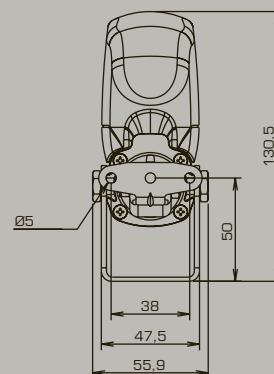
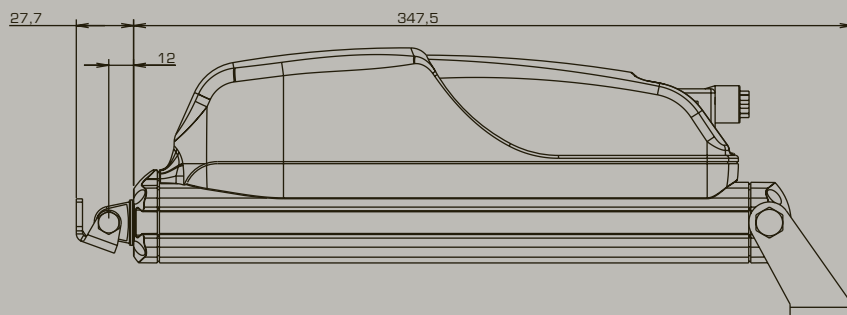


Parti elettriche in doppio isolamento (non serve filo di terra).

SL60 TOPP 
tecnologie del movimento

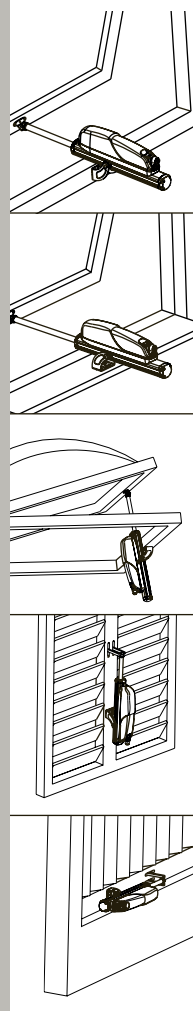
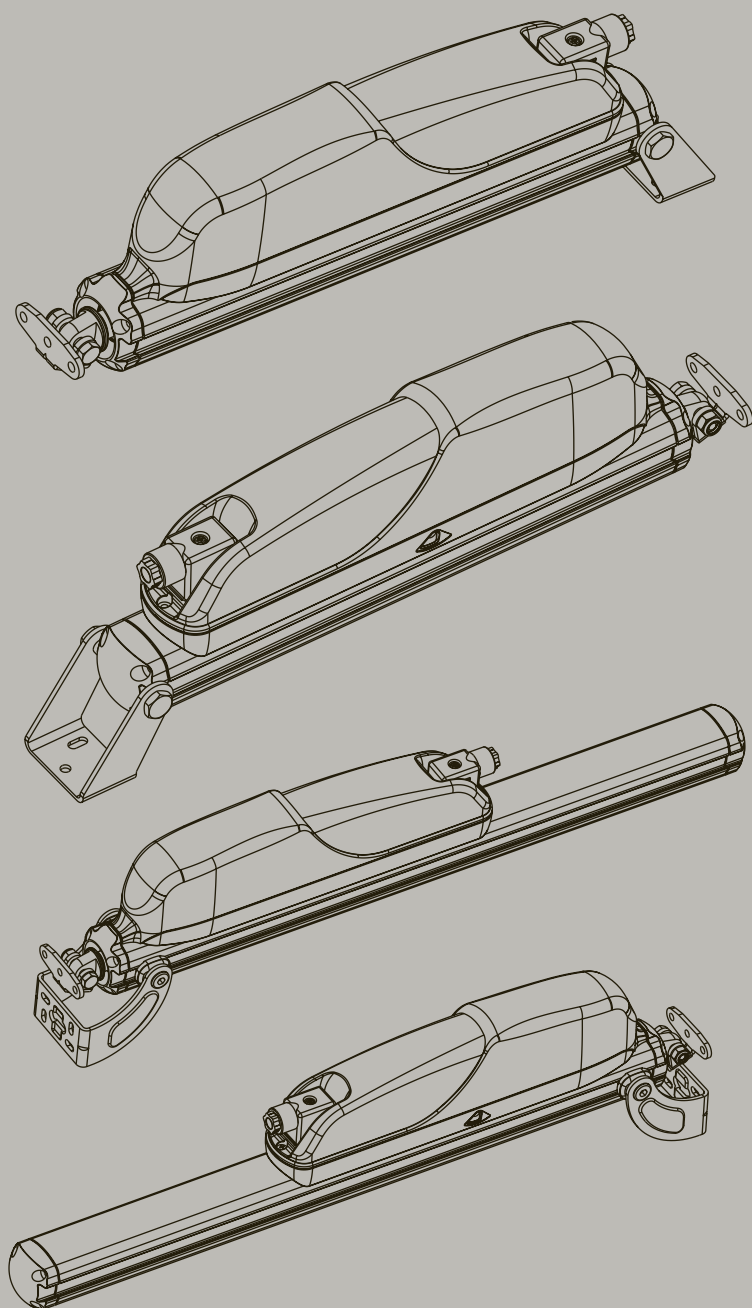
Alto grado di protezione IP55.





Caratteristiche tecniche

	SL60/230	SL60/24
Tensione di alimentazione	230 V~50 Hz	24 V c.c.
Carico massimo applicabile in spinta e trazione	600 N	
Corse	180 - 230 - 350 - 550 - 750 mm	
Assorbimento	0,33 A	1,5 A
Velocità di traslazione a vuoto	12 mm/s	7 mm/s
Durata della corsa a vuoto	[corsa/velocità di traslazione a vuoto]	
Doppio isolamento elettrico	si	-
Tipo servizio	S2 di 3 min.	
Temperatura di funzionamento	-5 +50 °C	
Grado di protezione dispositivi elettrici	IP 55	
Collegamento in parallelo di due o più motori	si	
Fine corsa	microinterruttore	
Dimensioni	variabile da 337 a 907x47x104 mm	



Descrizione per capitolato

Attuatore lineare elettrico TOPP modello SL60 con movimento basculante autoallineante

a stelo rigido, completo di supporto ed accessorio per apertura a spingere.

Funzionamento a 230V~50 Hz, o a 24 V c.c.. Carico massimo applicabile 600 N.

Predisposto per il collegamento in parallelo di due o più attuatori,

con microinterruttori di fine corsa.

Corsa disponibile: 180 - 230 - 350 - 550 - 750 mm.

Apparecchio marcato CE.

SL60 TOPP
tecnologie del movimento