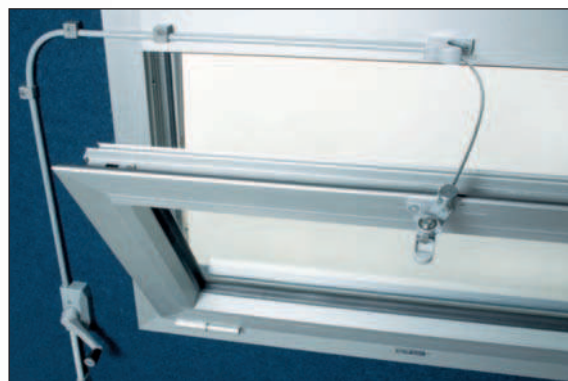
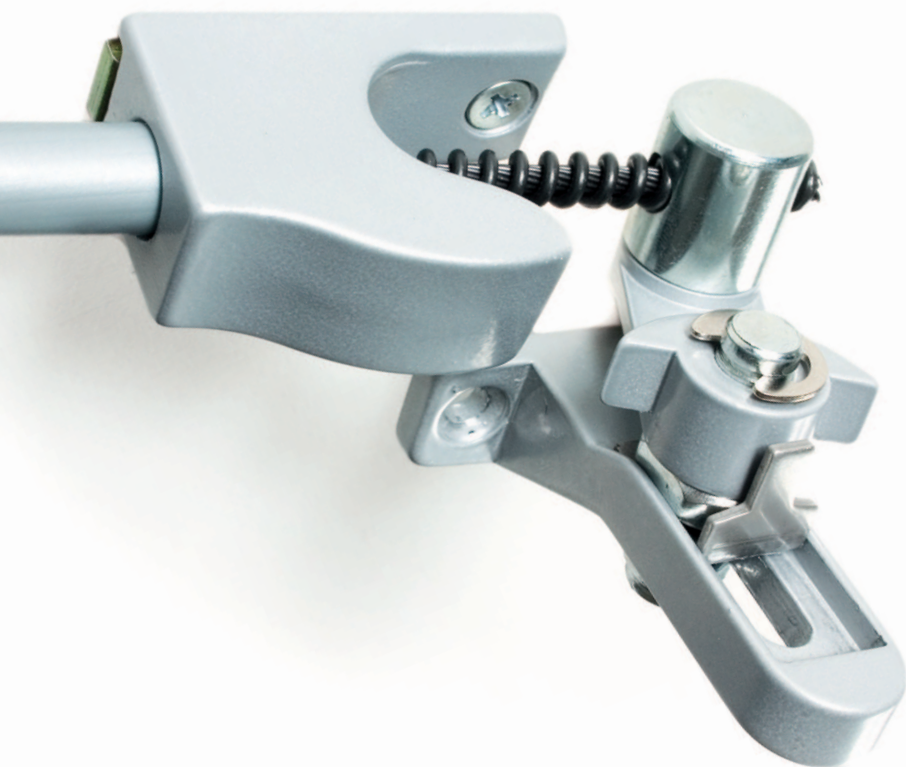


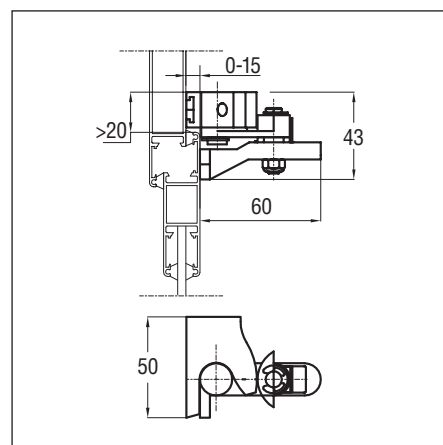
# AGGANCI A WASISTAS

Meccanismi di apertura

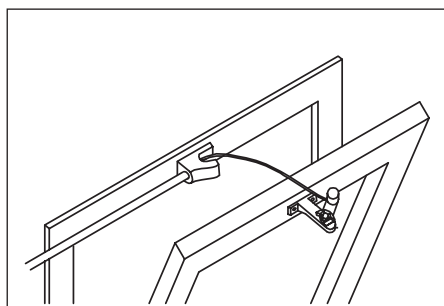


CODICI	BIANCO	RAL 9010	30754Y
	NERO	RAL 9005	37156M
	GRIGIO	RAL 9006	37239Q

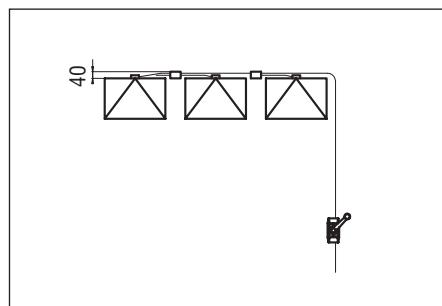
- Minimo ingombro: lo spazio minimo necessario per il montaggio è di 20 mm dal filo superiore dell'anta.
- Può aprire solo finestre a wasistas che non richiedano forza in spinta per l'apertura.
- L'apertura massima non deve essere superiore a 250 mm; essa può essere regolata agendo sulla molla di fine corsa posizionata in corrispondenza del comando collegato.
- Per finestre di altezza inferiore a 500 mm occorre ridurre la corsa ad 1/3 dell'altezza della finestra stessa.
- Non occorre effettuare la lavorazione sulla guaina.
- Negli impianti con più aperture è necessario l'impiego di giunti rotanti per trasmettere il movimento del cavo dalla linea principale alle linee secondarie.
- Per finestre di larghezza superiore a 1,5 m è necessario applicare due o più punti di spinta.



Dimensioni aggancio

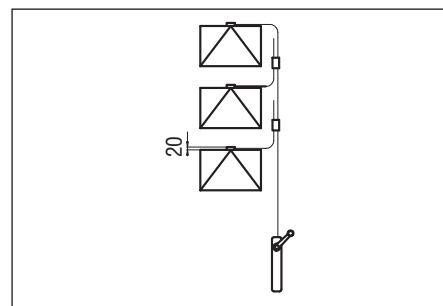


Applicazione singola



Applicazioni multiple

Le dimensioni sono misurate dal filo superiore dell'anta e indicano lo spazio minimo necessario.



Le prescrizioni inerenti la sicurezza delle installazioni sono contenute nella sezione "AVVERTENZE PER LA SICUREZZA" Su serramenti a wasistas installare sempre compassi di fine corsa.