

FAST

Attuatore elettrico a stelo per apertura e chiusura di finestre a sporgere, a lamelle, pale frangisole e cupole

Spindle actuator for opening and closing top-hung outward windows, skylights, solar shading and domes

Il futuro è già un rito
The future is already a ritual



Aperture | Opening



Caratteristiche tecniche | Technical characteristics

- **Forza di spinta e trazione / Thrust and tension force: 500N**
- Tensioni / Tensions: 230VAC 50Hz
- **Corse disponibili / Strokes available: 160-200-300-400 mm**
- Collegabile in parallelo (max 30 attuatori)
Up to 30 actuators can be operated in parallel
- Staffa di fissaggio regolabile sul binario del corpo
Adjustable fixing bracket placed on the device track



COMUNELLO
 FRAME AUTOMATION

FAST

All'interno delle confezioni si trovano tutti gli elementi e gli strumenti che rendono semplici le operazioni di montaggio e di collegamento con l'impianto elettrico. Libretti ed informazioni tecniche sono disponibili anche sul sito comunello.com. È inoltre operativo il servizio di assistenza tecnica Fast con supporto telefonico. Gli attuatori della serie Fast sono conformi alle Direttive CE (Direttiva EMC, LVD e R&TTE) e successivi emendamenti

The box contains all the parts and equipment you need to make set up and connection as easy as possible. Instruction manuals and technical information are available on our website at www.comunello.com. We also offer our Fast service to provide expert technical support by phone. The Fast actuator range are in compliance with Directives EC (EMC, LVD and R&TTE directives) as amended.



Package contents

Attuatore a stelo con cavo elettrico
Rod type actuator provided with electric supply cable

Staffa di ancoraggio e viti di regolazione
Anchor bracket and adjusting screws

Staffa di fissaggio per finestre e cupole a sporgere
Fixing bracket for top-hung windows and domes

Libretto di istruzioni multilingua
Multi-lingual user's guide



FAST ACCESSORIES

STAFFE DI SUPPORTO / SUPPORT BRACKETS

10 pieces x pack (1,60 Kg)

MFASTS 01N 0G 00 Zincato bianco / White galvanized



ATTACCO PER FINESTRE / FITTING FOR WINDOWS

30 pieces x pack (2,05 Kg)

MR00 AA 01N 0G 00 Zincato bianco / White galvanized



Aggancio rapido

Quick-fastening system

Attacchi facili e veloci

Easy and quick connections

Fissaggio regolabile su binario

Adjustable fixing system placed on the track

RILEVATORE DI PIOGGIA RAIN SENSOR

1 piece (0,44 Kg)

MX00 AR 01N 0G 00

MX00 AR 01N 0T 00



RILEVATORE VENTO WIND SENSOR

1 piece (0,30 Kg)

MX00 AR 02N 0G 00



RILEVATORE VENTO/SOLE WIND/SUN SENSOR

1 piece (0,30 Kg)

MX00 AR 02N 0T 00



UNITÀ DI CONTROLLO 1 USCITA MOTORE CON O SENZA RICEVENTE INTEGRATA 1 OUTLET MOTOR CONTROL UNIT WITH OR WITHOUT BUILT-IN RECEIVER

(230 Vac) 1 piece (0,22 Kg)

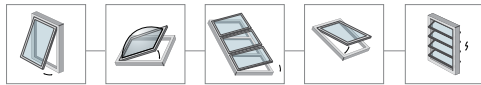
MX00 AU 02H 0W 00
Con ricevente / With receiver

MX00 AU 03H 0W 00
Senza ricevente / Without receiver



FAST 50

- SOFT START & STOP
 - Rilevamento ostacoli | *Obstacle detection*
 - Fine corsa | *Stroke limit*
 - Velocità | *Speed* 23 mm/sec
 - Forza di spinta | *Thrust force* 500 N
 - Servizio | *Type of service* S2 - 4 min
 - Temp min-max -5°C / +50°C
- IP55



FAST

Article	Product code	Colour	Strokes	Lenght L	Push pull	Power	Motor voltage	Weight	Pieces
50/160 230V basic	MFAST 160 H 0B 00	■ Grey RAL 7035	160 mm	299,5	500 N	170W	0,7A	1,9 Kg	1
50/200 230V basic	MFAST 200 H 0B 00	■ Grey RAL 7035	200 mm	299,5	500 N	170W	0,7A	2,0 Kg	1
50/300 230V basic	MFAST 300 H 0B 00	■ Grey RAL 7035	300 mm	299,5	500 N	170W	0,7A	2,2 Kg	1
50/400 230V basic	MFAST 400 H 0B 00	■ Grey RAL 7035	400 mm	299,5	500 N	170W	0,7A	2,4 Kg	1

Comando a parete
Push-button

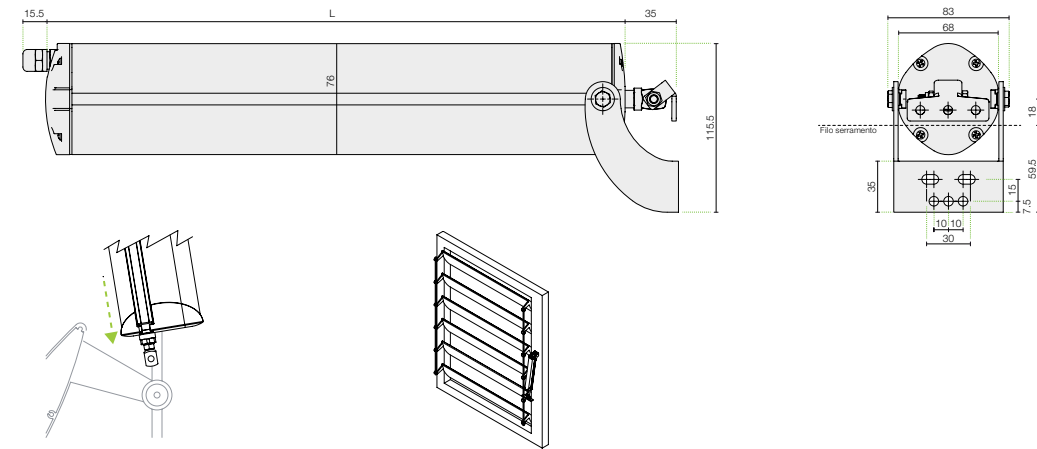


L < 125 cm
Base / Length

Fino a **30** finestre
Up to **30** windows

Pale frangisole

Solar shading



Apertura a sporgere

Top hung outward opening window

