

Manuale di istruzioni per l'uso

# LIWIN



**COMUNELLO**<sup>K</sup>  
FRAME AUTOMATION

INSTRUCTION MANUAL  
MODE D'EMPLOI  
BEDIENUNGSANLEITUNG  
MANUAL DE INSTRUCCIONES  
Инструкция по монтажу

# 1. INDICE - INDEX - SOMMAIRE - INHALTSVERZEICHNIS ÍNDICE - СОДЕРЖАНИЕ

ITALIANO	p. 03-22
ENGLISH	p. 23-41
FRANÇAIS	p. 42-62
DEUTSCH	p. 63-82
ESPAÑOL	p. 83-102
РУССКИЙ	p. 103-213

# 1. INFORMAZIONI GENERALI

## 1.1 Introduzione al presente manuale

Leggere attentamente e rispettare le istruzioni riportate nel manuale. Conservare il presente manuale per l'utilizzo e la manutenzione futuri. Prestare attenzione alla configurazione dei dip-switch, ai dati relativi alle prestazioni (vedi "Dati tecnici") e alle istruzioni d'installazione. L'utilizzo improprio o il funzionamento/montaggio non corretti possono danneggiare il sistema nonché oggetti e/o persone.

Le istruzioni di montaggio sono disponibili anche sul sito internet ufficiale  
<http://www.comunello.com/mowin>

## 2. SICUREZZA

Il presente manuale di installazione è rivolto esclusivamente a personale professionalmente competente. L'installazione, i collegamenti elettrici e le regolazioni devono essere effettuati nell'osservanza della Buona Tecnica e in ottemperanza alle norme vigenti. Leggere attentamente le istruzioni prima di iniziare l'installazione del prodotto. Una errata installazione può essere fonte di pericolo. I materiali dell'imballaggio (plastica, polistirolo, ecc.) non vanno dispersi nell'ambiente e non devono essere lasciati alla portata dei bambini in quanto potenziali fonti di pericolo. Prima di iniziare l'installazione verificare l'integrità del prodotto.

Se il cavo di alimentazione è danneggiato, esso deve essere sostituito dal costruttore o dal suo servizio di assistenza tecnica o comunque da una persona con qualifica similare, in modo da prevenire ogni rischio.

Non installare il prodotto in ambiente e atmosfera esplosivi: presenza di gas o fumi infiammabili costituiscono un grave pericolo per la sicurezza.

Prima di installare la motorizzazione, apportare tutte le modifiche strutturali relative alla realizzazione dei franchi di sicurezza ed alla protezione o segregazione di tutte le zone di schiacciamento, cesoiamento, convogliamento e di pericolo in genere. Verificare che la struttura esistente abbia i necessari requisiti di robustezza e stabilità. Il costruttore della motorizzazione non è responsabile dell'inosservanza della Buona Tecnica nella costruzione degli infissi da motorizzare, nonché delle deformazioni che dovessero intervenire nell'utilizzo. Applicare le segnalazioni previste dalle norme vigenti per individuare le zone pericolose.

Verificare che la rete di distribuzione elettrica non sia da "cantiere" ma sotto apposite cabine, in caso di dubbio o assenza d'informazioni (certe) prevedere anche:

- trasformatori d'isolamento appositi;
- interruttori magnetotermici adeguati al carico di tensione richiesta;
- scaricatori di sovratensione.

Prima di collegare l'alimentazione elettrica accertarsi che i dati di targa siano rispondenti a quelli della rete di distribuzione elettrica. Prevedere sulla rete di alimentazione un interruttore/sezionatore onnipolare con distanza d'apertura dei contatti uguale o superiore a 3 mm.

Verificare che a monte dell'impianto elettrico vi sia un interruttore differenziale e una protezione di sovracorrente adeguati. Quando richiesto, collegare ad un efficace impianto di messa a terra eseguito secondo le vigenti norme di sicurezza del paese in cui l'attuatore viene installato. Prima di effettuare qualsiasi intervento (installazione, manutenzione e riparazione) togliere l'alimentazione prima di agire sull'apparechiatura. Per assicurare un'efficace separazione dalla rete si consiglia di installare un pulsante bipolare di tipo approvato.

Gli attuatori in bassa tensione 24 Vdc devono essere alimentati da appositi alimentatori (**NO TRASFORMATORI**) omologati di classe II (doppio isolamento di sicurezza) avente tensione d'uscita di 24 Vdc -15% + +20% (ovvero 20,4 Vdc min - 28,8 Vdc max). Utilizzando la versione 24Vdc è necessario che il cavo abbia una sezione idonea, calcolata in base alla distanza tra alimentatore e attuatore, in modo da non avere cadute o dispersioni di tensione.

Sezione dei cavi	Lunghezza max del cavo
1,50 mm <sup>2</sup>	~ 100 m
0,75 mm <sup>2</sup>	~ 50 m

L'apparecchio non è destinato a essere usato da persone (bambini compresi) le cui capacità fisiche, sensoriali o mentali siano ridotte, oppure con la mancanza di esperienza o di conoscenza, a meno che esse abbiano potuto beneficiare, attraverso l'intermediazione di una persona responsabile della loro sicurezza, di una sorveglianza o di istruzioni riguardanti l'uso dell'apparecchio. I bambini devono essere sorvegliati per sincerarsi che non giochino con l'apparecchio.

L'attuatore a catena **Liwin** è destinato solo ed esclusivamente all'uso per il quale è stato concepito ed il costruttore non può essere ritenuto responsabile per danni dovuti ad un uso improprio. L'attuatore è destinato esclusivamente all'installazione interna per aprire e chiudere finestre a sporgere, a vasistas, abbaini, cupole e lucernai. Ogni altro impiego è sconsigliato salvo preventivo benestare del costruttore. L'installazione dell'attuatore va effettuata seguendo le istruzioni riportate nel presente manuale. Il mancato rispetto di tali raccomandazioni può compromettere la sicurezza.

Ogni eventuale dispositivo di servizio e comando dell'attuatore deve essere prodotto secondo le normative in vigore e rispettare le normative in materia emanate dalla Comunità Europea.

In caso di installazione dell'attuatore su una finestra posta ad un'altezza inferiore a 2,5 m dal pavimento e in edifici (pubblici e non) dove non è chiaro l'uso di destinazione, l'attuatore deve essere azionato solo ed esclusivamente da un comando non accessibile al pubblico (pulsante con chiave).

Il comando deve:

- 1) essere posizionato ad un'altezza minima di 1500 mm dal pavimento e
- 2) essere posizionato in modo tale che all'attivazione, la persona addetta all'apertura/chiusura abbia entro il proprio campo visivo tutte le parti in movimento.

Non lavare l'apparecchio con solventi o getti d'acqua. Non immergere l'apparecchio in acqua. Ogni riparazione deve essere eseguita da personale qualificato (costruttore o centro d'assistenza autorizzato). Richiedere sempre ed esclusivamente l'impiego di ricambi originali. Il mancato rispetto di ricambi originali può compromettere il corretto funzionamento del prodotto e la sicurezza di persone e cose, annullando inoltre i benefici della garanzia allegata all'apparecchio. Nel caso di problemi o incertezze, rivolgersi al punto vendita in cui è stato acquistato il prodotto o direttamente al produttore.

# 3. DATI TECNICI

## 3.1 Tabella dati tecnici e marcatura CE

Il marchio CE attesta che l'attuatore è conforme ai requisiti essenziali di sicurezza e di salute previste dalle direttive Europee di prodotto. Il marchio CE è individuabile tramite apposita targhetta adesiva applicata esternamente il prodotto, in cui sono indicati alcuni dei dati presenti nella tabella a seguire:

	Liwin	Liwin 2W-Net Liwin 3W-Net Liwin 4W-Net	Liwin R	Liwin 2W-Net R Liwin 3W-Net R Liwin 4W-Net R
Modello L35 230Vac	ML35S140Hy00*	ML35Sx40Hy00**	ML35R140Hy00*	ML35Rx40Hy00**
Modello L35 24Vdc	ML35S140Ly00*	ML35Sx40Ly00**	-	-
Modello L25 230Vac	ML25S138Hy00*	-	-	-
Alimentazione elettrica VAC	230 Vac	230 Vac	230 Vac	230 Vac
Alimentazione elettrica VDC	24 Vdc	24 Vdc	-	-
Frequenza	50 Hz	50 Hz	50 Hz	50 Hz
Servizio	S2 4 min			
Forza di spinta/trazione L35	350 N	F totale X 0,7	350 N	F totale X 0,7
Forza di spinta/trazione L25	250 N	-	-	-
Velocità di traslazione a vuoto	18 mm/s			
Grado di protezione	IP44			
Doppio isolamento AC	si			
Doppio isolamento DC	bassa tensione			
Absorbimento VAC L35	0,19 A	0,19 A	0,19 A	0,19 A
Absorbimento VAC L25	0,14 A	-	-	-
Absorbimento VDC	1 A	1 A	-	-
Potenza L35	28 W	28 W	28 W	28 W
Potenza L25	22 W	-	-	-
Temperatura di funzionamento	-5 / +50 °C			
Corse L35	50 – 100 – 150 – 200 – 250 – 300 – 350 – 400 – 420 mm			
Corse L25	200 – 250 – 380 mm			
Fincorsa in chiusura	per assorbimento			
Soft Start/Soft Stop	si / si	si / si	si / si	si / si
Rilevamento ostacoli	si	si	si	si
Collegamento in parallelo	sì ( max 30 attuatori )			
Sincronizzazione	no	si	no	si
Dimensioni	390x38x73 mm			

\* Sostituire y con il valore colore: 0B nero, 0W bianco, 0G grigio.

\*\* Sostituire x con il valore sincronizzato: 2 = due attuatori, 3 = tre attuatori, 4 = quattro attuatori.

# 4. ATTUATORE

## 4.1 Tipologie di alimentazione

L'attuatore **Liwin** è disponibile in vari modelli e colori in due versioni di alimentazione elettrica:

- 230 Vac - può essere alimentato con tensione di rete 230 Vac (50 Hz) [tolleranza  $\pm 10\%$ ], con cavo d'alimentazione a tre fili: AZZURRO, comune neutro; NERO, fase apre; MARRONE, fase chiude.
- 24 Vdc - può essere alimentato con tensione di 24 Vdc con cavo d'alimentazione a due fili: AZZURRO, connesso al + (positivo) chiude; MARRONE, connesso al + (positivo) apre.

## 4.2 Calcolo della forza necessaria

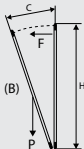
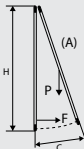
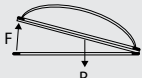
Il calcolo viene fatto senza considerare i carichi dovuti agli agenti atmosferici.

**Simbologia** F = Forza richiesta per l'apertura, unità di misura N (Newton)

P = Peso della finestra solo parte apribile, unità di misura Kg (chilogrammi)

C = Corsa di apertura dell'attuatore, unità di misura cm (centimetri)

H = Altezza della finestra solo parte apribile, unità di misura cm (centimetri)\*

Finestra a vasistas	Finestra a sporgere	Cupole o lucernai orizzontali
		
$F = [(P / 2) \times (C/H)] \times 9.8$	$F = [(P / 2) \times (C/H)] \times 9.8$	$F = (P / 2) \times 9.8$

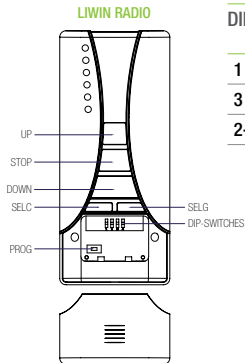
Per tutti i sistemi W-Net la forza totale di spinta/trazione degli attuatori sincronizzati, si calcola sommando la forza di ogni singolo attuatore e infine sottraendo alla forza risultante il 30%.

## 4.3 Confezione e strumenti necessari per il montaggio dell'attuatore

L'attuatore è imballato singolarmente in scatola di cartone. Ogni confezione contiene:

attuatore elettrico 230 Vac 50 Hz oppure a 24 Vdc con cavo di alimentazione elettrica, staffa di supporto, staffa di attacco per apertura a vasistas/sporgere, dima di foratura e manuale istruzioni. Prima di iniziare il montaggio dell'attuatore si consiglia di preparare il seguente materiale di completamento, attrezzi e utensili. Metro o flessometro, matita, trapano/avvitatore, set di punte da trapano per metallo o legno, set di inserti per avvitare, forchici da elettricista, giraviti, viti e/o inserti filettati idonei alla tipologia del materiale del serramento. È SCONSIGLIATO, su qualsiasi serramento metallico, l'uso di viti autoproforanti e/o viti trilobate.

# 5. PROGRAMMAZIONE FUNZIONI TRAMITE R- CONTROL



DIP	Funzione
1	Memorizzazione dei trasmettitori
3	Cancellazione di tutti i trasmettitori memorizzati
2-4	Non utilizzati

## 5.1.DIP-SWITCH 1: MEMORIZZAZIONE DEI TRASMETTITORI

**Per memorizzare un radiocomando con un nuovo attuatore procedere come segue:**

- A Predisporre la connessione elettrica alla tensione 230 VAC ma non connettere l'attuatore
- B Portare in posizione ON il dip-switch 1 del radiocomando (tutti gli altri dip-switch devono essere in off)
- C Solo R6-CONTROL: premere il tasto SELC del radiocomando fino a quando viene visualizzato tramite i led il canale da memorizzare
- D Connettere l'attuatore alla tensione 230 VAC
- E Entro 5 secondi premere e tenere premuto (per circa 3/4 secondi) il tasto PROG del radiocomando
- F Rilasciare il tasto PROG
- G Portare in posizione OFF il dip-switch 1
- H Attendere 10 secondi
- I Premendo i pulsanti UP o DOWN l'attuatore si muove, o in apertura o in chiusura

Per arruolare un nuovo radiocomando all'attuatore è necessario avere a disposizione un radiocomando precedentemente memorizzato e procedere con i seguenti punti:

- A Solo R6-CONTROL: premere più volte il tasto il tasto SELC del radiocomando già programmato fino a quando viene visualizzato tramite i led il canale memorizzato
- B Portare in posizione ON i dip-switch 1 di entrambi i radiocomandi
- C Premere e tenere premuto, per circa 15 secondi, il tasto PROG del radiocomando 1 già programmato
- D Rilasciare il tasto PROG del radiocomando 1
- E Entro 5 secondi premere e tenere premuto per circa 5 secondi il tasto PROG del radiocomando 2 da memorizzare
- F Portare in posizione OFF i dip-switch 1 dei radiocomandi 1 e 2
- G Attendere 10 secondi
- H Premere i pulsanti UP o DOWN l'attuatore si muove, o in apertura o in chiusura

## **5.2.DIP-SWITCH 3: CANCELLAZIONE DI TUTTI I RADIOCOMANDI MEMORIZZATI**

**Per cancellare tutti i radiocomandi memorizzati nell'attuatore è necessario avere a disposizione un radiocomando precedentemente memorizzato e procedere con i seguenti punti:**

- A Alimentare solo l'attuatore da resettare
- B Solo R6-CONTROL: premere più volte il tasto SELC del radiocomando fino a quando viene visualizzato tramite i led il canale memorizzato
- C Portare in posizione ON il dip-switch 3 del radiocomando
- D Premere e tenere premuto il tasto PROG del radiocomando per almeno 10 secondi
- E Rilasciare il tasto PROG e portare in posizione OFF il dip-switch 3 del radiocomando.



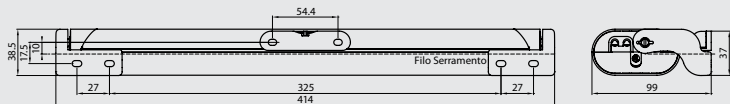
## 6. INSTALLAZIONE



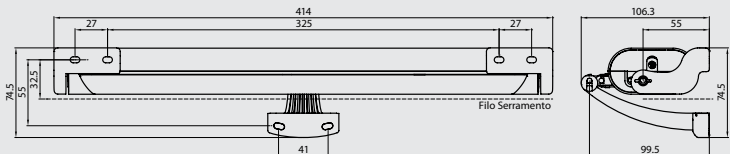
Su serramenti con apertura a vasistas c'è il pericolo di lesioni prodotte dalla caduta accidentale della finestra. È **OBBLIGATORIO** il montaggio di bracci limitatori (tipo serie 1276) o un sistema di sicurezza alternativo, dimensionato opportunamente per resistere all'eventuale caduta accidentale della finestra.

**Non far rientrare la catena prima di averla fissata al serramento.**

### Apertura a spingere: Ingombri e fori di fissaggio



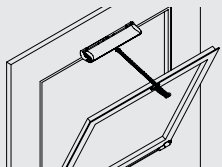
### Apertura a vasistas: Ingombri e fori di fissaggio



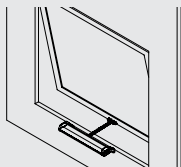
### 6.1 Sequenza d'installazione

- Verificare che la larghezza del serramento, dove è previsto il montaggio dell'attuatore, sia superiore a 420 mm. In caso contrario **NON È POSSIBILE** montare l'attuatore.
- Verificare che la forza necessaria all'apertura/chiusura (calcolata secondo la tabella al punto 4.2) sia inferiore o uguale a quella indicata nella **TABELLA DATI**.
- Verificare manualmente l'apertura dell'anta, controllando ed eliminando eventuali zone d'impuntamento che possano dare luogo a mal funzionamenti.
- Verificare manualmente l'apertura massima dell'anta controllando che sia maggiore della corsa da impostare sull'attuatore.

### Apertura a vasistas: Tipologia

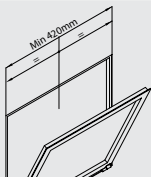


### Apertura a sporgere Tipologia

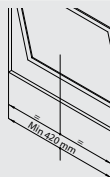


**ATTENZIONE** Se l'apertura è a vasistas verificare che siano presenti i bracci limitatori per resistere all'eventuale caduta accidentale della finestra.

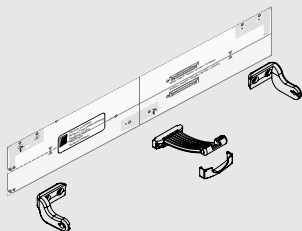
### Apertura vasistas: Tracciare con la matita la mezzeria "X" del serramento.



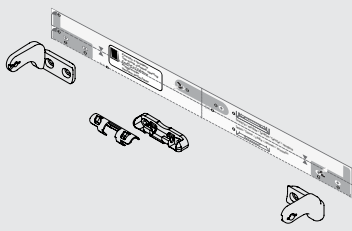
### Apertura a sporgere: Tracciare con la matita la mezzeria "X" del serramento.



### Apertura a vasistas: accessori da utilizzare

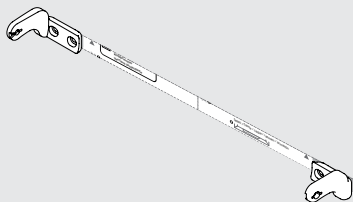
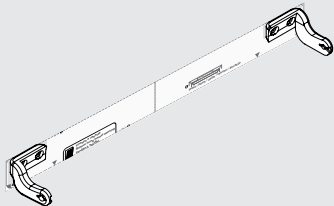


### Apertura a sporgere: accessori da utilizzare

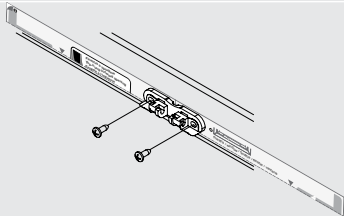
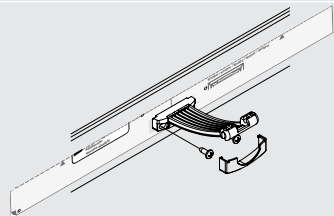
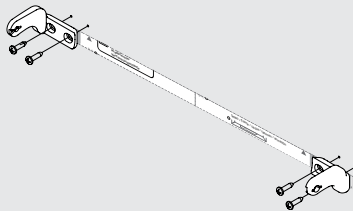
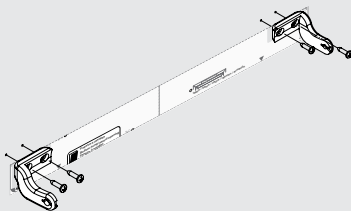


**Apertura a vasistas****Apertura a sporgere**

Attaccare la dima adesiva al serramento.



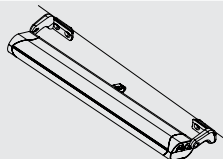
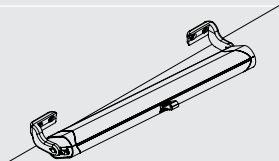
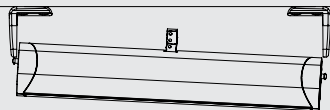
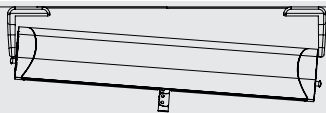
Forare il serramento utilizzando o la dima in dotazione o le quote indicate a pagina 7.  
Fissare le staffe e gli attacchi utilizzando viti idonee.



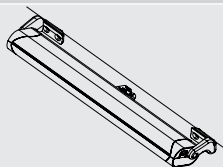
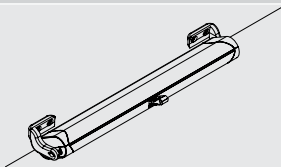
## Apertura a vasistas

## Apertura a sporgere

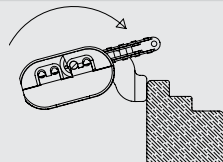
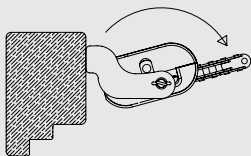
Inserire il perno di fulcro laterale nella staffa di supporto



Spostare l'attuatore verso il serramento in modo da inserire il perno dei fulcro laterale (opposto) nella staffa di supporto.

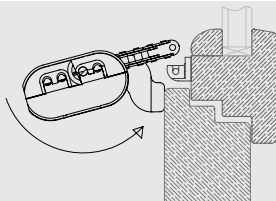
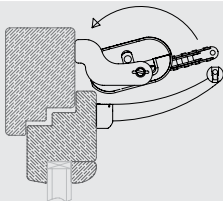


Ruotare l'attuatore, come da figura a seguire, per l'aggancio definitivo.

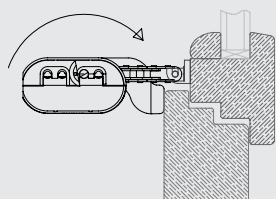
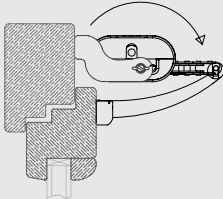


**Apertura a vasistas****Apertura a sporgere**

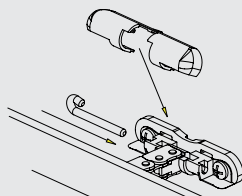
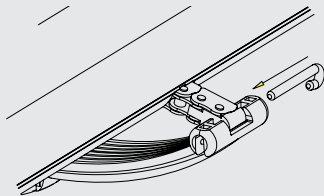
Ruotare l'attuatore in modo da permettere al serramento di chiudere.



Ruotare l'attuatore nel senso opposto al precedente in modo che il terminale catena possa inserirsi perfettamente all'interno dell'attacco.



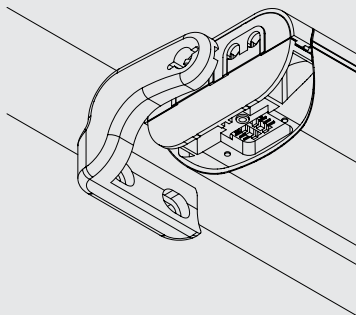
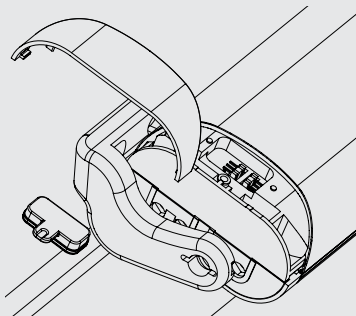
Unire la catena all'attacco inserendo l'apposito innesto.  
Agganciare la clip di copertura.



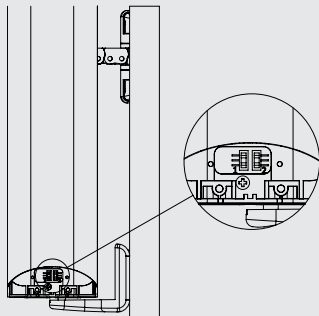
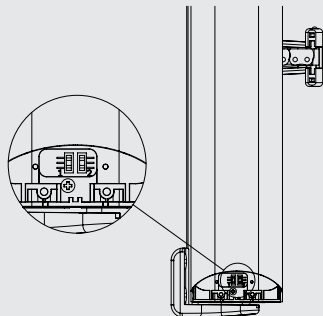
### Apertura a vasistas

### Apertura a sporgere

Rimozione testata e tappo in gomma.



Posizione Dip-Switch.



Selezionare la corsa desiderata, seguendo il settaggio dei dip-switch secondo lo schema a seguire. Attenzione ogni dip-switch ha 3 (tre) possibili posizioni.

Liwin 350N				
Corsa	Dip-switch 1	Dip-switch 2		
420	Alto			Alto
	Medio			Medio
	Basso			Basso
400	Alto			Alto
	Medio			Medio
	Basso			Basso
350	Alto			Alto
	Medio			Medio
	Basso			Basso
300	Alto			Alto
	Medio			Medio
	Basso			Basso
250	Alto			Alto
	Medio			Medio
	Basso			Basso
200	Alto			Alto
	Medio			Medio
	Basso			Basso
150	Alto			Alto
	Medio			Medio
	Basso			Basso

Corsa	Dip-switch 1	Dip-switch 2		
100	Alto			Alto
	Medio			Medio
	Basso			Basso
50	Alto			Alto
	Medio			Medio
	Basso			Basso

Liwin 250N				
Corsa	Dip-switch 1	Dip-switch 2		
200	Alto			Assente
	Medio			
	Basso			
250	Alto			Assente
	Medio			
	Basso			
380	Alto			Assente
	Medio			
	Basso			

## 6.2 Collegamento elettrico

Cablare l'apparecchiatura secondo la tensione richiesta dall'attuatore (vedi Etichetta sul prodotto) seguendo lo schema riportato di seguito.

Alimentazione 230 Vac			Alimentazione 24 Vdc		
1	Blu	Neutro / Comune	1	Blu	Positivo
2	Nero	Fase / Apre	2	Marrone	Negativo
3	Marrone	Fase / Chiude	4	Bianco	Dati (versioni 2/3/4 W-Net)
4	Bianco	Dati (versioni 2/3/4 W-Net)	5	Giallo	Dati (versioni 2/3/4 W-Net)
5	Giallo	Dati (versioni 2/3/4 W-Net)	6	Verde	Dati (versioni 2/3/4 W-Net)
6	Verde	Dati (versioni 2/3/4 W-Net)			
Cablaggio elettrico 230 Vac		Cablaggio versione radio	Cablaggio elettrico 24Vdc		
Cablaggio elettrico 230 Vac (versioni 2/3/4 W-Net)		Cablaggio versione radio (versioni 2/3/4 W-Net)	Cablaggio elettrico 24 Vdc (versioni 2/3/4 W-Net)		



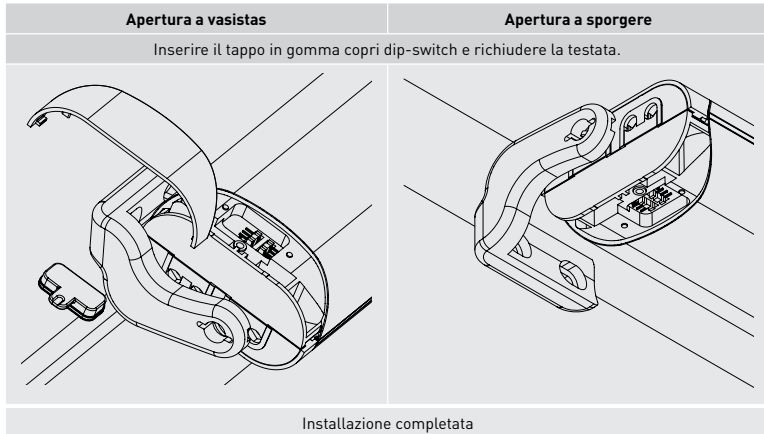
### 6.3 Test di funzionamento

Premere sul pulsante di comando ed effettuare una chiusura verificando che:

- A. Il serramento raggiunga la completa chiusura. Se così non fosse verificare che il sormonto tra anta e telaio sia maggiore o uguale a 0 mm. Eventualmente inserire degli spessori in modo da ripristinare il sormonto corretto.
- B. La catena sia perfettamente perpendicolare al serramento. Eventualmente regolare la staffa di attacco agendo su viti ed asole.

Raggiunta la corretta posizione di chiusura premere sul pulsante di comando ed effettuare un'apertura al fine di verificare che l'attuatore svolga tutta la corsa impostata liberamente.

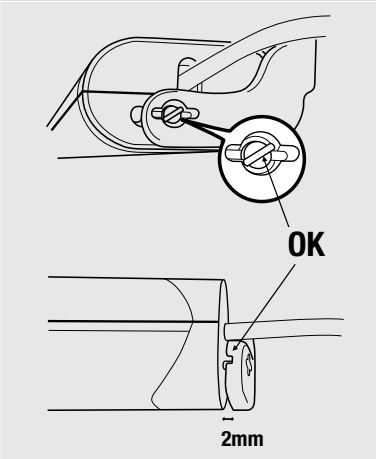
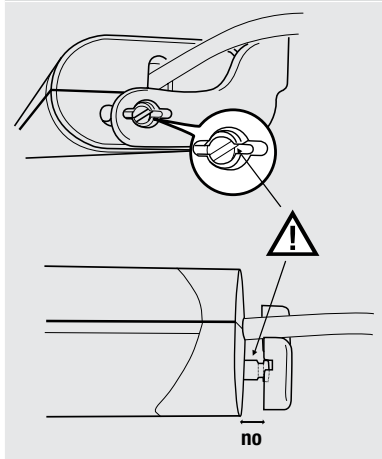
Raggiunta l'apertura desiderata ri-premere il pulsante di comando ed effettuare la chiusura. Una volta che la finestra ha raggiunto la completa chiusura verificare che le viti, dei supporti e degli attacchi, siano correttamente serrate e che le guarnizioni siano adeguatamente compresse.



**ATTENZIONE!! - è obbligatorio al termine dell'installazione che i 4 coperchi siano perfettamente chiusi.**

## ATTENZIONE!

Prima di azionare l'attuatore, verificare sempre che il prodotto sia agganciato nella posizione corretta



## 7. MANUTENZIONE, MANOVRE DI EMERGENZA, PULIZIA

Nel caso sia necessario manualmente sganciare il serramento dall'attuatore a causa di: mancanza di tensione, avaria del meccanismo, manutenzione, pulizia esterna del serramento; è necessario eseguire la sequenza (pag. 11) in modo inverso.

ATTENZIONE PERICOLO di caduta della finestra; l'anta è libera di cadere perché non è più tenuta dalla catena. Una volta effettuata la manutenzione e/o la pulizia ripetere la sequenza di pagina 11.

## 8. PROTEZIONE DELL'AMBIENTE

L'attuatore al proprio interno contiene particolari non riciclabili (materiali plastici e particolari elettronici) che non fanno parte dei normali rifiuti. Devono essere smaltiti adeguatamente. Per qualsiasi dubbio, contattate la società che si occupa dello smaltimento rifiuti.

## 9. FAQ (domande frequenti)

Domanda	Causa	Soluzione
L'attuatore non funziona ?	Assenza di tensione	Verificare che lo stato del salvavita o dell'interruttore di sicurezza sia su ON (acceso).  Probabile cavo non collegato. Controllare i collegamenti elettrici che vanno dall'interruttore all'attuatore.
	Tensione presente	Verificare che il voltaggio dell'attuatore sia coerente con la tensione rilevata.
L'attuatore non effettua la corsa desiderata	L'ampiezza di apertura non è quella desiderata	Verificare secondo la tabella di pagina 13 che il settaggio dei dip-switch sia impostato sulla corsa desiderata.
	La catena è curva e non perfettamente lineare	Sganciare la catena dall'attacco e verificare che il braccio limitatore permetta la corsa completa all'attuatore. Se ciò non dovesse essere regolare il braccio limitatore in modo che l'attuatore effettui tutta la corsa.
L'attuatore ha strappato le viti	Gli attacchi (vasistas e/o sporgere) non sono più fissati al serramento.	Verificare di aver utilizzato fissaggi idonei.
		Verificare che alla chiusura la catena sia perfettamente perpendicolare al serramento. Se ciò non dovesse essere, verificare che il montaggio sia stato effettuato secondo la sequenza 5.1.

# 10. GARANZIA

Fratelli Comunello SpA garantisce, a condizione del rispetto delle specifiche prestazionali indicate nei manuali di istruzione dei prodotti, il corretto funzionamento degli attuatori per trentasei mesi dalla data di fabbricazione. Fratelli Comunello S.p.a. garantisce in via esclusiva, e quindi con esclusione di domande risarcitorie formulate per equivalente, la riparazione o sostituzione gratuita delle parti difettose che verranno riconosciute tali, secondo l'insindacabile giudizio tecnico del personale di Fratelli Comunello SpA. Il materiale in garanzia inviato alla sede della Fratelli Comunello SpA, dovrà essere spedito in porto franco e verrà quindi rispedito in porto assegnato. Il materiale ritenuto difettoso ed inviato a Fratelli Comunello S.p.a. rimarrà di proprietà di quest'ultima società.-

Il costo di manodopera necessario per le riparazioni e sostituzioni eseguite rimane a carico dell'acquirente. Non viene riconosciuto alcun indennizzo per il periodo d'ineroperatività dell'impianto. L'intervento non prolunga la durata della garanzia.

A pena di decadenza, l'acquirente deve denunciare gli eventuali vizi e difetti dei prodotti, entro il termine di 8 (otto) giorni da calcolarsi rispettivamente dalla data di scoperta dei vizi o dalla data di consegna della merce. La denuncia dovrà essere fatta esclusivamente per iscritto.

## **La garanzia non comprende:**

Avarie o danni causati dal trasporto; avarie o danni causati da vizi dell'impianto elettrico presente presso l'acquirente il prodotto e/o da trascuratezza, negligenza, inadeguatezza, uso anomalo di tale impianto; avarie o danni dovuti a manomissioni poste in essere da parte di personale non autorizzato o conseguenti allo scorretto uso/installazione (a questo proposito, si consiglia una manutenzione del sistema almeno ogni sei mesi) o all'impiego di pezzi di ricambio non originali; difetti causati da agenti chimici e/o fenomeni atmosferici. La garanzia non comprende il costo per materiale di consumo né quello per vizi presunti o verifiche di comodo.

## **Caratteristiche dei prodotti**

I prodotti realizzati da Fratelli Comunello SpA sono soggetti a continue innovazioni e miglioramenti; pertanto, le caratteristiche costruttive e l'immagine degli stessi, potranno subire variazioni anche senza preavviso.

## **Foro competente**

Poiché il contratto viene perfezionato mediante Conferma d'Ordine compilata in Rosà, in caso di controversia legale di qualsiasi natura è applicabile il diritto italiano ed è competente il Foro di Bassano del Grappa (VI).

**DICHIARAZIONE DI CONFORMITÀ CE**

Il fabbricante Fratelli Comunello S.p.A., con sede a Rosà, Via Cassola (VI), Italia

Dichiara sotto la propria responsabilità che:

L'attuatore modello:

- LIWIN L35 230VAC, LIWIN L35 2W-Net 230VAC, LIWIN L35 3W-Net 230VAC, LIWIN L35 4W-Net 230VAC
- LIWIN L35R 230VAC, LIWIN L35R 2W-Net 230VAC, LIWIN L35R 3W-Net 230VAC, LIWIN L35R 4W-Net 230VAC
- LIWIN L35 24VDC, LIWIN L35 2W-Net 24VDC, LIWIN L35 3W-Net 24VDC, LIWIN L35 4W-Net 24VDC
- LIWIN L25 230VAC

Matricola e anno di costruzione: **posti sulla targa dati.**

Descrizione: **attuatore elettromeccanico per finestre, lucernai, e cupole**

- È conforme ai requisiti essenziali applicabili delle Direttive:

Direttiva 2006/95 CE (Direttiva Bassa Tensione) e successivi emendamenti

Direttiva 2004/108/CE (Direttiva EMC) e successivi emendamenti

Nella progettazione e realizzazione sono state applicate le seguenti norme armonizzate:

EN 55014-1 (2006-12) - A1 (2009-8);

EN 55014-2 (1997) - A1(2001) - A2 (2008) - IS1(2007);

EN 61000-3-2 (2006); EN 61000-3-3 (2008-09);

EN 61000-6-2 (2005); EN 61000-6-3 (2007);

EN 60335-1 (2002) - A1(2004) - A2 (2006); EN 60335 - A11 (2004) - A12 (2006) - A13 (2008);

En 62233 (2008-04);

- Ultime due cifre in cui è affissa la marcatura CE - 11

Luca Comunello

Rappresentante legale di Fratelli Comunello S.p.A.



Rosà, il 10/01/2011

# Notes

---

---

---

---

---

---

---

---

---

---

---

---

---

---

---

---

---

---

---

---

---

---

---

---

---

# 1. GENERAL INFORMATION

## 1.1 Introduction to this manual

Please read carefully and follow the instructions detailed in this manual. Keep the manual for use and future maintenance. Pay attention to the configuration of the DIP-switches, to the data concerning the performance [see "Technical Data"] and to the installation instructions. Improper use or incorrect operation, fitting or assembly can damage the system as well as cause injury to people and damage to property.

The assembling instructions are available on the official web site

<http://www.comunello.com/mowin>

## 2. SAFETY

This installation manual is written exclusively for competent professional personnel.

The installation, electrical connections and adjustments must be carried out conforming to good practice and according to the regulations in force. Incorrect installation can cause a potential hazard. The packing materials (plastic, polystyrene, etc.) must not be allowed to pollute the environment, but must be disposed of correctly, and must not be left within the reach of children since they can cause possible hazards. Before starting installation, check the product is complete and undamaged.

If the power cable is damaged, it must be replaced by the manufacturer or his technical support or a similarly qualified person in order to avoid any risks.

Do not install the product in an explosive environment or atmosphere: the presence of flammable gas or fumes is a serious health and safety hazard.

Before installing the drive mechanism, put in place all the structural modifications relating to safety measures and to the protection or segregation of all the zones involving hazards of crushing, shearing, entrapment and of general hazard. Check that all the existing structure has the necessary requirements of strength and stability. The manufacturer of the drive mechanism is not responsible for failing to conform to good practice in the construction of the windows to be opened, as well as any distortion which could occur during use.

Put up the notices laid down by current regulations to identify hazardous areas.

Ensure that the electrical supply is not a temporary one, but has the required electrical boxes, and in case of doubt or lack of [definite] information, also install:

- suitable isolating transformers;
- thermal magnetic cut-outs suitable to voltage requirements;
- surge arrester.

Before connecting the electrical supply, ensure that the electrical rating correspond to that of electrical distribution supply. Fit onto the supply network an allpole switch with a contact gap of at least 3 mm.

Check that on the supply side of the electrical plant there is a suitable differential residual current circuit breaker and overload protection.

When required to do so, connect to an efficient earthing/ground system fitted according to the safety regulations in force in the country where the actuator is being installed. Before carrying out any operation (installation, maintenance or repair), isolate the electrical supply before working on the equipment. To ensure complete isolation from the supply current, installation is recommended of a double-pole switch of the approved type. The low-voltage 24 Vdc actuators must be supplied by suitable power supplies (NOT TRANSFORMERS) of an approved Class II type (double safety insulation) having an output voltage of 24 Vdc -15% to +20% (or from 20.4 Vdc min. to 28.8 Vdc max.) When using the 24 Vdc version, the cable must have a suitable cross-section, calculated based on the distance between the power supply and the actuator, so as not to have a voltage drop or loss.

Cross section of cables	Max length of the cable
1,50 mm <sup>2</sup>	~ 100 m
0,75 mm <sup>2</sup>	~ 50 m

The device is not intended to be used by people (including children) whose physical, sensory or mental capabilities are reduced or by people who lack in experience or knowledge, unless a person responsible for their safety can control them or give them instructions concerning the use of the device. Children must be supervised to ensure that they do not play with the device.

The **Liwin** chain actuator is intended only and exclusively for use for which it was designed, and the manufacturer cannot be held responsible for damage due to its improper use. The actuator is intended exclusively for internal installation to open top-hung and bottom-hung windows, skylights, dormer windows and roof windows. Any other use is not recommended unless with the prior approval of the manufacturer. Install the actuator according to the instructions shown in this manual.

Any apparatus serving and controlling the actuator must be produced according to the regulations in force and respect the relevant standards issued by the European Community.

If the actuator is installed on a window at a height of less than 2.5 m from the floor and in buildings (public and otherwise) in which the use of destination is not clear, it must be operated exclusively by a command which is not accessible by public (key button).

The command button has to:

- 1) be placed at a height of 1500 mm from the floor
- 2) be positioned so that, at its activation, a person who carries the opening and closing has within its field of view all the moving parts.

Do not wash the apparatus with solvents or jets of water. Do not immerse the apparatus in water.

Any repair must be carried out by qualified personnel (the manufacturer or an authorised service centre).

Always insist that only original spare parts are used.

Failure to use the original spare parts could compromise the correct operation of the product and the safety of people or property, also annulling the effects of the guarantee enclosed with the apparatus.

In case of any problems or doubt, contact the point of sale where the product was purchased or the manufacturer directly.



# 3. TECHNICAL DATA

## 3.1 Table of technical data and mark

The CE mark certifies that the actuator conforms to the essential health and safety requirements laid down by European product directives. The CE mark can be identified by the relevant adhesive label applied to the outside of the product, on which are shown some of the data shown in the following table:

	Liwin	Liwin 2W-Net Liwin 3W-Net Liwin 4W-Net	Liwin R	Liwin 2W-Net R Liwin 3W-Net R Liwin 4W-Net R
Model L35 230Vac	ML35S140Hy00*	ML35Sx40Hy00**	ML35R140Hy00*	ML35Rx40Hy00**
Model L35 24Vdc	ML35S140Ly00*	ML35Sx40Ly00**	-	-
Model L25 230Vac	ML25S138Hy00*	-	-	-
Power supply ac voltage	230 Vac	230 Vac	230 Vac	230 Vac
Power supply dc voltage	24 Vdc	24 Vdc	-	-
Frequency of ac voltage	50 Hz	50 Hz	50 Hz	50 Hz
Operation	S2 4 min			
Push/Pull strength L35	350 N	F total X 0,7	350 N	F total X 0,7
Push/Pull strength L25	250 N	-	-	-
Stroke speed unloaded	18 mm/s			
Protection class	IP44			
Double insulation ac	yes			
Double insulation dc	low voltage			
Motor voltage V ac L35	0,19 A	0,19 A	0,19 A	0,19 A
Motor voltage V ac L25	0,14 A	-	-	-
Motor voltage V dc	1 A	1 A	-	-
Power L35	28 W	28 W	28 W	28 W
Power L25	22 W	-	-	-
Operating temperature	-5 / +50 °C			
Strokes L35	50 – 100 – 150 – 200 – 250 – 300 – 350 – 400 – 420 mm			
Strokes L25	200 – 250 – 380 mm			
Closed limit switch	on impact			
Soft Start/Soft Stop	yes / yes	yes / yes	yes / yes	yes / yes
Obstacle detection	yes	yes	yes	yes
Connection in parallel	yes ( max 30 actuators )			
Synchronisation	no	yes	no	yes
Dimensions	390x38x73 mm			

\* Replace "y" with the colour code: 0B black, 0W white, 0G grey.

\*\* Replace "x" with synchronisation value: 2 = two actuators, 3 = three actuators, 4 = four actuators.

# 4. ACTUATOR

## 4.1 Types of power supply

- The **Liwin** series of actuators is available in various models and colours in two electrical supply versions:
- 230 Vac - can be supplied with mains power 230 Vac (50 Hz) (with a tolerance of  $\pm 10\%$ ), with a three-core supply cable: BLUE, neutral common; BLACK, open phase; BROWN, closed phase.
  - 24 Vdc - can be supplied with a voltage of 24 Vdc with a two-core supply cable: BLUE, connected to the + (positive) closed; BROWN, connected to the + (positive) open.

## 4.2 Calculation of the force necessary

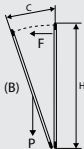
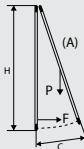
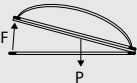
The calculation is made without considering the loads due to atmospheric agents.

**Key to symbols** F = Force required to open in N (Newton)

P = Weight of the window (only moveable part) in kg (kilogrammes)

C = Opening travel of actuator in cm (centimetres)

H = Height of the openable part of the window in cm (centimetres)

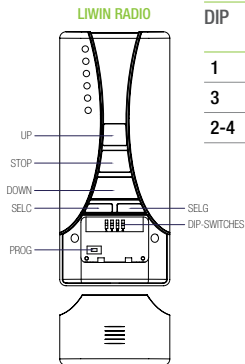
Bottom-hung inward opening	Top-hung outward opening	Horizontal skylight
		
$F = [(P / 2) \times (C/H)] \times 9.8$	$F = [(P / 2) \times (C/H)] \times 9.8$	$F = (P / 2) \times 9.8$

For all the W-net systems the total push force of the synchronized actuator can be calculated by creating a sum of the force of every single actuator and the subtracting 30% of the force remaining.

## 4.3 Pack and tools required for assembling the actuator

The actuator is packed individually in a cardboard box. Each pack contains: electric actuator, 230 Vac 50 Hz or 24 Vdc, with electric supply cable, support brackets, fixing bracket for top-hung window, fixing bracket for bottom-hung window, drilling template and instruction manual. Before starting to fit the actuator, we recommend preparing the following fitting materials, tools and equipment: Metre rule or tape measure, pencil, drill/screwdriver, set of drill bits for metal or wood, set of screw bits, electrical pliers, screwdrivers, screws and/or threaded inserts suitable for the type of window material. AVOID using self-tapping screws and/or three-lobed screws on any metal windows.

# 5. PROGRAMMING FUNCTION WITH R- CONTROL



DIP	Function
1	Storage of the transmitters
3	Deletion of all the stored transmitters
2-4	Not used

## 5.1.DIP-SWITCH 1: STORAGE OF THE TRANSMITTERS

To store a transmitter TX1 on a blank actuator proceed as follows:

To store a transmitter on a blank actuator proceed as follows:

- A Prepare the electrical connection to the main voltage 230 VAC, but do not connect the actuator
- B Set the transmitter dip-switch no.1 into ON position (all the other dip-switches must be in OFF position)
- C R6 control only: press the key SELC of the transmitter repeatedly, until displayed by the leds the selected channel
- D Connect the actuator to the 230 VAC voltage
- E Within 5 sec press and hold (for about 3/4 sec) the key PROG of the transmitter TX1
- F Release the key PROG
- G Set the transmitter dip-switch no.1 into OFF position
- H Wait 10 sec
- I Pressing the keys UP or DOWN, the actuator moves in opening/closing direction

To add another transmitter to the actuator it is necessary to use a remote control previously programmed transmitter and proceed as follows:

A R6 control only: press the key SELC of the already programmed transmitter repeatedly, until displayed by the led the selected channel

B Set the dip-switches no.1 into ON position of both transmitters

C Press and hold for 15 seconds the key PROG of the transmitter 1 already programmed

D Release the key PROG of transmitter 1

E Within 5 seconds press and hold for 5 seconds the key PROG of the transmitter 2 to be programmed

F Set the transmitter dip-switch no. 1 of transmitters 1 and 2 into OFF position

G Wait 10 seconds

H Pressing the keys UP or DOWN the actuator moves in opening/closing direction

### **5.2.DIP-SWITCH 3: DELETION OF ALL THE STORED TRANSMITTERS**

**To delete all the transmitters stored on the actuator it is necessary using a remote control previously stored and proceed as follows:**

A Power only the actuator to be reset

B R6-CONTROL only: press the key SELC on the transmitter repeatedly until displayed the channel stored (by the leds)

C Set the transmitter dip-switch no.3 into ON position

D Press and hold for at least 10 seconds the key PROG of the transmitter

E Leave the key PROG and set the remote dip-switch no.3 into OFF position

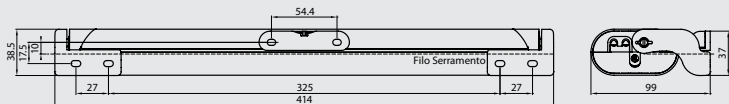
# 6. INSTALLATION



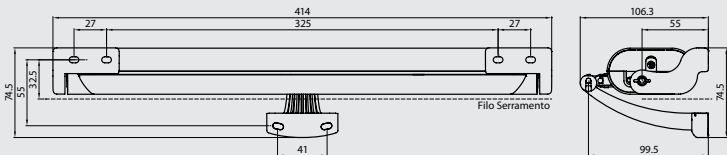
With bottom-hung windows, there is a danger of potential injury resulting from the window accidentally falling.

It is **OBLIGATORY** to fit limiting arms (of the Series 1276 type), or an alternative safety system, of a suitable size to prevent the window from accidentally falling down.

**Top-hung outward opening window: Overall dimensions and fixing holes**



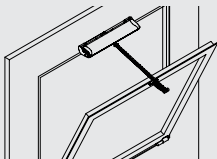
**Bottom-hung inward opening window: Overall dimensions and fixing holes**



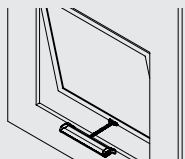
## 6.1 Installation sequence

- Check that the width of the window, where the actuator is due to be fitted, is more than 420 mm. Otherwise, it is **NOT POSSIBLE** to fit the actuator.
- Check that the force required to open/close it (calculated according to the table under Point 4.2) is less than or equal to that shown in the **TECHNICAL DATA** table.
- Try manually the window opening, checking for and if necessary eliminating any sticking points that could cause a malfunction.
- Manually test the maximum opening of the window, checking that it is greater than the travel set by the actuator.

**Bottom-hung inward opening window:**

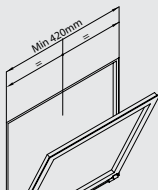


**Top-hung outward opening window:**

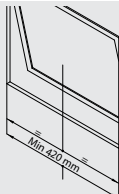


**CAUTION** If the window is of the bottom-hung type, check that the limiting arms have been fitted to prevent the window from accidentally falling down.

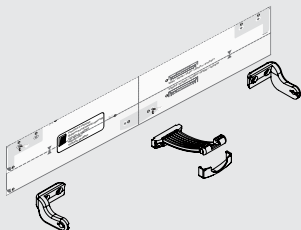
**Bottom-hung inward opening window:** With a pencil, mark the mid-point "X" of the window frame.



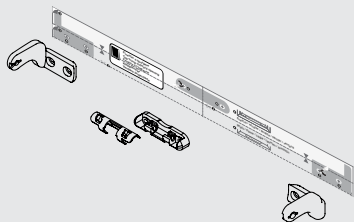
**Top-hung outward opening window:** With a pencil, mark the mid-point "X" of the window frame.



**Bottom-hung inward opening window:**

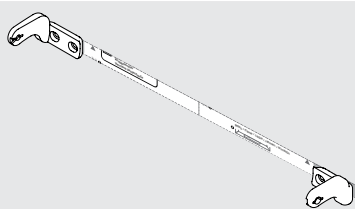
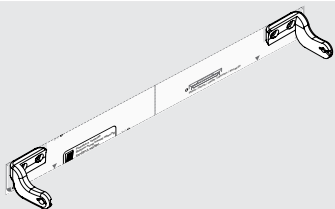


**Top-hung outward opening window:**

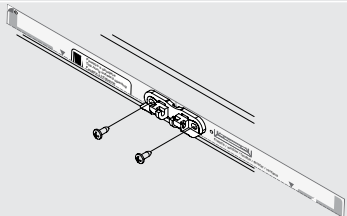
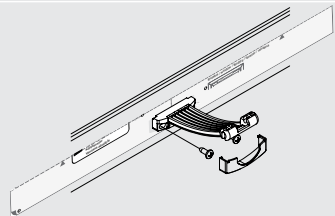
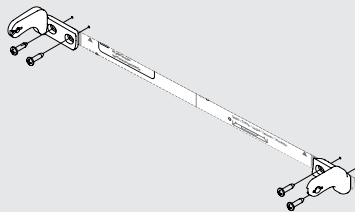
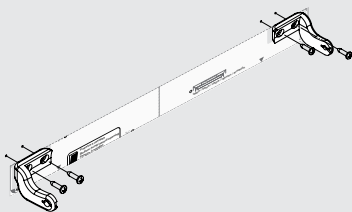


**Bottom-hung inward opening window:****Top-hung outward opening window:**

Stick the alignment template label on the frame.



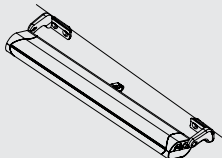
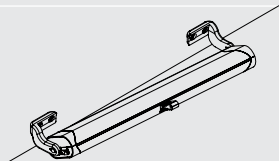
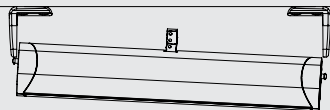
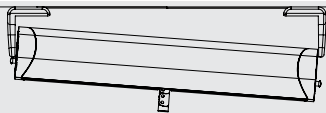
Drill holes in the frame using the template supplied or the measurements shown on Page 7.  
Fix the brackets and the fixings, using suitable screws.



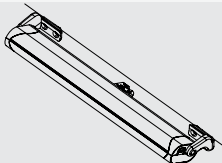
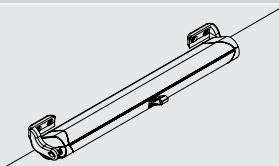
**Bottom-hung inward opening window:**

**Top-hung outward opening window:**

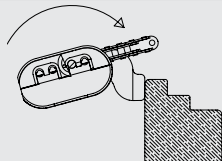
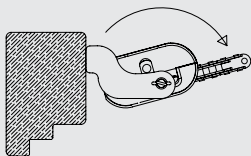
Insert the side fulcrum pin into the support bracket



Move the actuator towards the window frame in order to insert the (opposite) side fulcrum pin into the support bracket



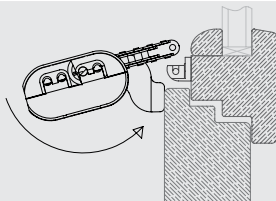
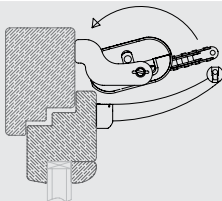
Rotate the actuator, as shown in the following drawing, to fix it firmly.





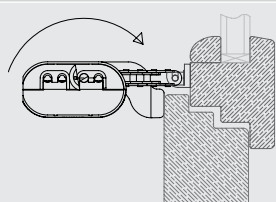
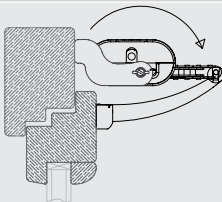
**Bottom-hung inward opening window:****Top-hung outward opening window:**

Rotate the actuator so as to allow the window to shut.



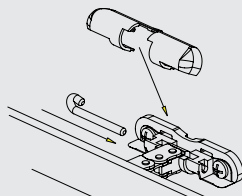
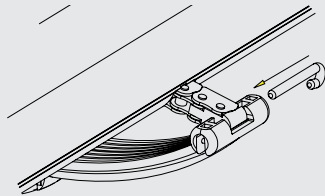
Rotate the actuator in the opposite direction so that the end of the chain can be inserted correctly inside the bottom-hung window fixing.

Rotate the actuator in the opposite direction so that the end of the chain can be inserted correctly inside the top-hung window fixing.



Join the chain to the fixing by inserting the relevant locking pin.

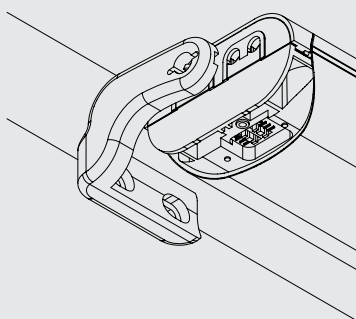
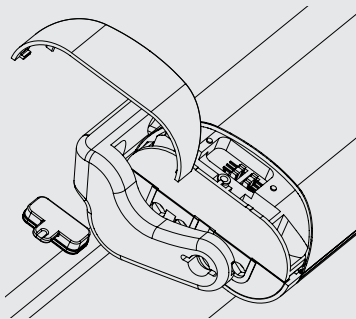
Join the chain to the fixing by inserting the relevant locking pin. Clip the cover in place.



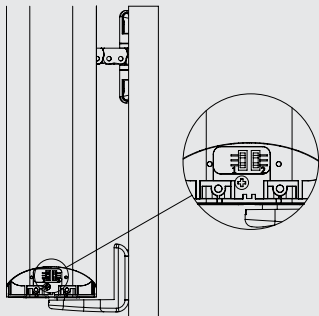
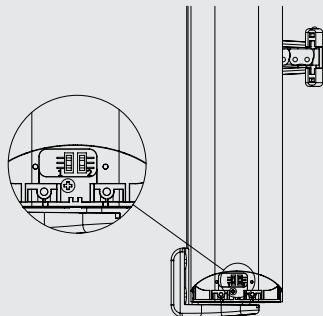
**Bottom-hung inward opening window:**

**Top-hung outward opening window:**

Removal of end cap and rubber cover.



Positioning the DIP-switch



Select the stroke distance required by following the setting of the DIP-switches according to the scheme below. Note: each DIP-switch has three possible positions.

Liwin 350N			
Stroke	Dip-switch 1	Dip-switch 2	
420	Top		Top
	Middle		Middle
	Bottom		Bottom
400	Top		Top
	Middle		Middle
	Bottom		Bottom
350	Top		Top
	Middle		Middle
	Bottom		Bottom
300	Top		Top
	Middle		Middle
	Bottom		Bottom
250	Top		Top
	Middle		Middle
	Bottom		Bottom
200	Top		Top
	Middle		Middle
	Bottom		Bottom
150	Top		Top
	Middle		Middle
	Bottom		Bottom

Stroke	Dip-switch 1	Dip-switch 2	
100	Top		Top
	Middle		Middle
	Bottom		Bottom
50	Top		Top
	Middle		Middle
	Bottom		Bottom

Liwin 250N			
Stroke	Dip-switch 1	Dip-switch 2	
200	Top		Unavailable
	Middle		
	Bottom		
250	Top		Unavailable
	Middle		
	Bottom		
380	Top		Unavailable
	Middle		
	Bottom		

## 6.2 Electrical connection

Wire in the apparatus according to the electrical supply required by the actuator (see label on product), following the table below.

230 Vac supply			24 Vdc supply		
1	Blue	Neutral / Common	1	Blue	Positivo
2	Black	Phase / Open	2	Brown	Negativo
3	Brown	Phase /Closed	4	White	Data [2/3/4 W-Net actuators]
4	White	Data [2/3/4 W-Net actuators]	5	Yellow	Data [2/3/4 W-Net actuators]
5	Yellow	Data [2/3/4 W-Net actuators]	6	Green	Data [2/3/4 W-Net actuators]
6	Green	Data [2/3/4 W-Net actuators]			
Electric 230 Vac wiring		Radio version wiring	Electric 24 Vdc wiring		
Electric 230 Vac wiring [2/3/4 W-Net actuators]		Radio version wiring (versioni 2/3/4 W-Net)	Electric 24 Vdc wiring [2/3/4 W-Net actuators]		

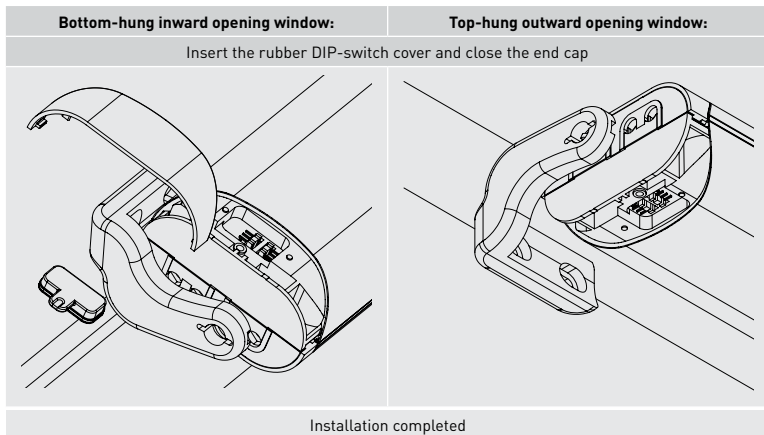
### 6.3 Operating test

Press the control button and close the window, checking that:

- A. The window is completely closed. If it is not, check that the gap between the window and the frame is bigger than or equal to 0 mm. If necessary, insert spacers so as to obtain the correct gap.
- B. The chain is perfectly vertical to the window frame. If necessary adjust the fixing bracket by using the screws and slots.

Having reached the correct closing position, press the control button and open the window in order to check that the actuator runs freely over the full travel set up.

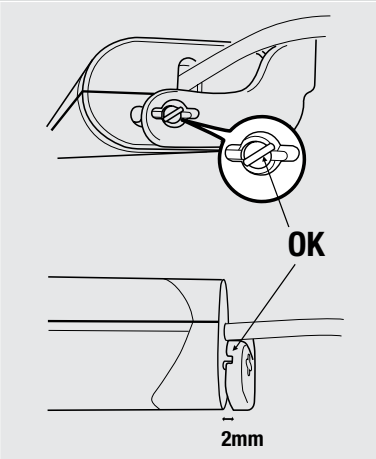
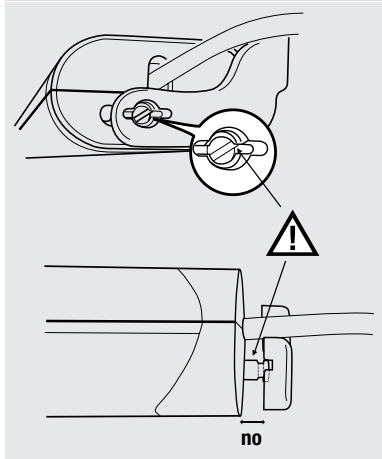
Having achieved the required opening run, press the control button again to close the window. Once the window has completely closed, check that the screws, supports and fixings are tightened correctly, and that the seals are sufficiently compressed.



**CAREFUL!!** - after installation the 4 covers must be perfectly closed.

## ATTENTION!

Before operating the actuator, please make sure that the product has been fixed at the right position



## 7. MAINTENANCE, EMERGENCY ACTION & CLEANING

If it becomes necessary to manually disconnect the window from the actuator due to: a power failure, mechanical breakdown, maintenance, or cleaning the exterior of the window, follow the step sequence described on Page 11 in reverse order.

BEWARE OF THE DANGER of the window falling; as the window is free to fall, as it is no longer held up by the chain. Once the maintenance or cleaning operations have been completed, repeat the sequence described on Page 11.

## 8. PROTECTION OF THE ENVIRONMENT

Some parts inside the actuator are not recyclable (plastic materials and electronic parts) and cannot be considered normal refuse. They must be disposed of correctly. In case of doubt, consult the relevant refuse disposal body.

## 9. FAQ (frequently asked questions)

Question	Cause	Remedy
The actuator is not operating	No voltage supply	Check the electrical cut-out or safety switch is "On".  A cable may not be connected. With voltage supplied   Check the actuator voltage corresponds to voltage supply detected.
	With voltage supplied	Check the actuator voltage corresponds to voltage supply detected
The actuator is not traveling the distance required	The window opening is not as required	Check that according to the table on Page 13 the DIP-switches are set for the correct travel.
	The chain is bent and not perfectly linear	Detach the chain from the fixing and check that the limiting arm allows the actuator to travel the complete run. If this does not happen, adjust the limiting arm so that the actuator travels the whole distance..
The actuator pulls out the screws	Fixings (bottom-hung window and/or top-hung window) are no longer fastened to the frame	Check that suitable fixings have been used.
		Check that, on closing, the chain is perfectly perpendicular to the frame. If not, check that the fitting was carried out according to the Installation Sequence, 5.1.

# 10. GUARANTEE

Fratelli Comunello SpA provides a warranty for thirty-six months for the correct functioning of the actuators from the date of manufacture, provided that the performance specifications indicated in the product instruction manuals are respected. Free of charge repair and replacement of components that are found to be faulty according to the indisputable judgment of the company's technical staff shall be guaranteed at the sole discretion of Fratelli Comunello Spa, and so excluding any claim for damages made by others. Warranty material shall be returned to Fratelli Comunello S.p.a. headquarters carriage paid and will then be shipped to the customer carriage unpaid. The material found to be faulty and returned to Fratelli Comunello S.p.a. shall remain property of the Seller.

Any cost resulting from any work needed to repair the defect or to replace the material shall be charged to the Buyer. No compensation shall be allowed for the period of device inactivity. Work under warranty does not prolong the warranty period.

The defect of the product shall be reported by the Buyer within 8 (eight) days from its discovery or from the date of delivery of the goods, under penalty of invalidation of the warranty. Such claim shall be notified in writing.

## **Warranty does not cover:**

Any product defect or damage that may have been incurred during transport; any defect or damage arising from any fault and/or from neglect, inadequacy and misuse of the electrical wiring in the Buyer's property; any defect or damage caused by any repairs carried out by non authorised personnel or by incorrect use/ installation (with reference to this, system maintenance is recommended every 6 months) or if not original spare parts are used; any defect caused by chemicals or atmospheric conditions. The warranty does not cover any cost neither for consumable materials nor for alleged defects or convenient surveys.

## **Product Features**

Fratelli Comunello SpA products are subjected to continue changes and improvements; their technical features and image may therefore change without previous notice.

## **Competent court**

Since the contract of sale is confirmed by an Order Confirmation drawn up in Rosà, any such dispute shall be settled by the laws of Italy and by the court of Bassano del Grappa (VI).



## EC Declaration of conformity

Manufacturer Fratelli Comunello S.p.a., Headquarters in Via Cassola (VI), Rosà, Italy, under its sole responsibility declares that:

The actuator:

- LIWIN L35 230VAC, LIWIN L35 2W-Net 230VAC, LIWIN L35 3W-Net 230VAC, LIWIN L35 4W-Net 230VAC
- LIWIN L35R 230VAC, LIWIN L35R 2W-Net 230VAC, LIWIN L35R 3W-Net 230VAC, LIWIN L35R 4W-Net 230VAC
- LIWIN L35 24VDC, LIWIN L35 2W-Net 24VDC, LIWIN L35 3W-Net 24VDC, LIWIN L35 4W-Net 24VDC
- LIWIN L25 230VAC

Identification number and year of manufacturing: typed on nameplate.

Description: **electromechanical actuator for windows, skylights and domes.**

- Is compliant with the applicable essential requirements of the following Directives:

Low Voltage Directive 2006/95 EC and the following amendments;

Electromagnetic Compatibility Directive 2004/108/EC and the following amendments.

During the planning and realization the following harmonized rules were applied:

EN 55014-1 (2006-12) - A1 (2009-8);

EN 55014-2 (1997) - A1(2001) - A2 (2008) - IS1(2007);

EN 61000-3-2 (2006); EN 61000-3-3 (2008-09);

EN 61000-6-2 (2005); EN 61000-6-3 (2007);

EN 60335-1 (2002) - A1(2004) - A2 (2006); EN 60335 - A11 (2004) - A12 (2006) - A13 (2008);

En 62233 (2008-04);

The EC marking is applied on the last two digits - 11

Luca Comunello

Legal representative of Comunello S.p.a.

Rosà, the 10th of January 2011

# Notes

---

---

---

---

---

---

---

---

---

---

---

---

---

---

---

---

---

---

---

---

---

# 1. INFORMATIONS GÉNÉRALES

## 1.1 Introduction

Lire attentivement et respecter les instructions fournies dans cette notice. Conserver cette notice afin de pouvoir la consulter lors des utilisations et opérations d'entretien futures. Accorder le maximum d'attention à la configuration des micro-interrupteurs, aux données concernant les performances (voir « Caractéristiques techniques ») et aux instructions d'installation. Une utilisation inadéquate ou un fonctionnement/montage incorrect peuvent endommager le système et les objets et porter atteinte à l'intégrité physique des personnes.

Les instructions d'installation sont disponibles sur le site officiel  
<http://www.comunello.com/mowin>

## 2. SÉCURITÉ

Cette notice d'installation s'adresse uniquement à un personnel professionnellement compétent.

L'installation, les branchements électriques et les réglages doivent être réalisés conformément aux règles de l'art et en respectant les normes en vigueur. Toute erreur d'installation peut être source de danger. Ne pas jeter les matériaux d'emballage (plastique, polystyrène, etc.) dans la nature et ne pas les laisser à la portée des enfants car ils représentent une source de danger potentiel. Avant de procéder à l'installation, vérifier l'intégrité du produit.

Si le câble d'alimentation est endommagé, il doit être remplacé par le fabricant ou son support technique ou encore une personne qualifiée afin d'éviter tout risque.

Ne pas installer le produit dans une atmosphère ou un environnement explosifs: la présence de gaz ou de fumées inflammables constituent un grave risque pour la sécurité.

Avant d'installer la motorisation, apporter toutes les modifications structurelles concernant la réalisation des espaces de sécurité et la protection ou la ségrégation de toutes les zones présentant des risques d'écrasement, cisaillement, entraînement ou autres. Vérifier que la structure existante possède les caractéristiques de robustesse et de stabilité requises. Le constructeur de la motorisation ne saurait être tenu pour responsable du non-respect des bonnes pratiques de construction des bâtis à motoriser, ni des déformations que ceux-ci pourraient subir lors de leur utilisation. Appliquer la signalisation prévue par les normes en vigueur pour identifier les zones de danger.

Vérifier que le réseau de distribution électrique n'est pas de type de "chantier" et qu'il est placé dans des postes ad hoc; en cas de doutes ou d'absence d'informations (sûres), prévoir également des:

- transformateurs d'isolation spécifiques;
- disjoncteurs magnétothermiques adaptés à la charge de tension requise;
- parasurtenseurs.

Avant de procéder au raccordement à l'alimentation électrique, vérifier que les données de la plaque signalétique correspondent à celles du réseau de distribution électrique. Prévoir un interrupteur/sectionneur omnipolaire sur le réseau d'alimentation avec un intervalle de contact supérieur ou égale à 3 mm.

Vérifier la présence, en amont de l'installation électrique, d'un interrupteur différentiel et d'une protection contre les surintensités appropriés.

Lorsque cela est demandé, effectuer le raccordement à une installation de mise à la terre réalisée conformément aux normes de sécurité en vigueur dans le Pays d'installation de l'actionneur. Mettre l'appareil hors tension avant d'effectuer une quelconque intervention (installation, entretien ou réparation). Pour garantir une coupure efficace vis-à-vis du secteur, il est recommandé d'installer un bouton bipolaire agréé.

Les actionneurs basse tension 24 Vdc doivent être alimentés par des alimentateurs spéciaux (PAS DES TRANSFORMATEURS) homologués de classe II (double isolation de sécurité) ayant une tension de sortie de 24 Vdc -15% ÷ +20% (ou 20,4 Vdc min - 28,8 Vdc max).

Section des câbles	Longueur max. du câble
1,50 mm <sup>2</sup>	~ 100 m
0,75 mm <sup>2</sup>	~ 50 m

En utilisant la version 24 Vdc, le câble doit être de section appropriée, calculée sur la base de la distance entre l'alimentateur et l'actionneur, de façon à ne pas avoir de chutes de tension ou des dispersions.

Le dispositif n'est pas destiné à être utilisé par des personnes (y compris les enfants) dont les capacités physiques, sensorielles ou mentales sont réduites ou qui manque d'expérience ou de connaissances, à moins qu'une personne responsable de leur sécurité puisse les surveiller ou leur donner instructions quant à l'utilisation de l'appareil. Les enfants doivent être surveillés pour s'assurer qu'ils ne jouent pas avec l'appareil.

L'actionneur à chaîne **Liwin** doit être utilisé uniquement pour l'usage pour lequel il a été prévu et le constructeur ne saurait être tenu pour responsable en cas d'utilisation inappropriée. L'actionneur est prévu exclusivement pour être installé en intérieur afin d'ouvrir et fermer les fenêtres en saillie, vasistas, lucarnes, dômes ou autres. Tout autre emploi est à proscrire à moins d'obtenir l'autorisation de la part du constructeur. L'actionneur doit être installé en suivant les instructions indiquées dans cette notice. Le non-respect de ces recommandations peut porter atteinte à la sécurité.

Tout dispositif de service et de commande éventuel de l'actionneur doit être produit selon les normes en vigueur et respecter les normes en la matière promulguées par la Communauté Européenne.

Dans le cas d'installation de l'actionneur sur une fenêtre à une hauteur inférieur à 2,5 m du sol et dans des bâtiments (publiques et non) où l'usage de destination n'est pas clair, l'actionneur doit être utilisé exclusivement par une commande qui n'est pas accessible au public (poussoir avec clé).

La commande doit :

- 1) être située à une hauteur minimum de 1500 mm du sol et
- 2) être située de façon que au moment de son actionnement, la personne affectée à l'ouverture/fermeture puisse avoir dans son champ visuel toutes les parties en mouvement

Ne pas laver l'appareil avec des solvants ou des jets d'eau. Ne pas plonger l'appareil dans l'eau.

Les réparations doivent être effectuées par un personnel qualifié (constructeur ou service après-vente agréé).

Demander toujours et uniquement l'utilisation de pièces de rechange originales.

La non-utilisation de pièces de rechange originales peut compromettre le bon fonctionnement du produit et la sécurité des personnes ou des choses et annulera les effets de la garantie qui couvre l'appareil.

En cas de problèmes ou d'incertitudes, contacter le point de vente où le produit a été acheté ou directement le fabricant.

# 3. CARACTÉRISTIQUES TECHNIQUES

## 3.1 Tableau des caractéristiques techniques et marquage CE

Le marquage CE atteste que l'actionneur est conforme aux prescriptions essentielles de sécurité et de santé prévues par les directives Européennes de produit. Le marquage CE se trouve sur l'étiquette autocollante apposée à l'extérieur du produit et reporte les données principales indiquées dans le tableau suivant :

	Liwin	Liwin 2W-Net Liwin 3W-Net Liwin 4W-Net	Liwin R	Liwin 2W-Net R Liwin 3W-Net R Liwin 4W-Net R
Modèle L35 230 Vca	ML35S140Hy00*	ML35Sx40Hy00**	ML35R140Hy00*	ML35Rx40Hy00**
Modèle L35 24 Vcc	ML35S140Ly00*	ML35Sx40Ly00**	-	-
Modèle L25 110-230 Vca	ML25S138Hy00*	-	-	-
Alimentation électrique Vca	230 Vac	230 Vac	230 Vac	230 Vac
Alimentation électrique Vcc	24 Vdc	24 Vdc	-	-
Fréquence	50 Hz	50 Hz	50 Hz	50 Hz
Service	S2 4 min			
Force poussée/traction L35 ***	350 N	F total X 0,7	350 N	F total X 0,7
Force poussée/traction L25	250 n	-	-	-
Vitesse de translation à vide	18 mm/s			
Indice de protection	IP44			
Double isolation CA	oui			
Double isolation CC	basse tension			
Absorption Vca L35	0,19 A	0,19 A	0,19 A	0,19 A
Absorption Vca L25	0,14 A	-	-	-
Absorption Vcc	1 A	1 A	-	-
Puissance L35	28 W	28 W	28 W	28 W
Puissance L25	22 W	-	-	-
Température fonctionnement	-5 / +50 °C			
Courses L35	50 – 100 – 150 – 200 – 250 – 300 – 350 – 400 – 420 mm			
Courses L25	200 – 250 – 380 mm			
Fin de course en fermeture	pour absorption			
Démarrage/arrêt progressif	oui / oui	oui / oui	oui / oui	oui / oui
Détection d'obstacles	oui	oui	oui	oui
Branchement en parallèle	oui (maximum 30 actionneurs)			
Synchronisation	non	oui	non	oui
Dimensions	390x38x73 mm			

\* Remplacer y avec la valeur de couleur: 0B noir, 0W blanc, 0G gris.

\*\* Remplacer x avec la valeur synchronisée: 2 = deux actionneurs, 3 = trois actionneurs, 4 = quatre actionneurs.

# 4. ACTIONNEUR

## 4.1 Types d'alimentation

L'actionneur de la série Liwin est disponible en différents modèles et coloris pour deux types d'alimentation électrique :

- 230 Vac - possibilité d'alimentation avec une tension de secteur 230 Vac (50 Hz) [tolérance  $\pm 10\%$ ], avec cordon d'alimentation à trois fils: BLEU CIEL, commun neutre; NOIR, phase ouverture; MARRON, phase fermeture.
- 24 Vdc - possibilité d'alimentation avec tension de 24 Vdc, avec cordon d'alimentation à deux fils: BLEU CIEL, connecté au + (positif) fermeture; MARRON, connecté au + (positif) ouverture.

## 4.2 Calcul de la force nécessaire

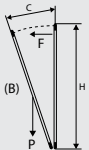
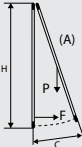
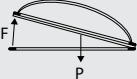
Le calcul est effectué sans tenir compte des charges dues aux agents atmosphériques.

**Symbologie** F = Force requise pour l'ouverture unité de mesure N (Newton)

P = Poids de la fenêtre, partie ouvrable seulement unité de mesure kg (kilogrammes)

C = Course d'ouverture de l'actionneur unité de mesure cm (centimètres)

H = Hauteur de la fenêtre, partie ouvrable seulement unité de mesure cm (centimètres)

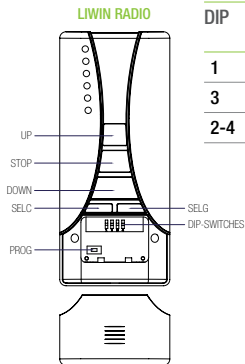
Fenêtre à soufflet	Fenêtre à l'italienne	Lanterneaux
		
$F = [(P / 2) \times (C/H)] \times 9.8$	$F = [(P / 2) \times (C/H)] \times 9.8$	$F = [P / 2] \times 9.8$

Pour tous les systèmes W-Net la force totale de poussée des actionneurs synchronisés peut être calculé avec la somme de la force de chaque actionneur, puis en soustrayant 30% de la force restante.

## 5.3 Emballage et outils nécessaires pour le montage de l'actionneur

L'actionneur est emballé individuellement dans une boîte en carton. Chaque emballage contient: actionneur électrique 230 Vac - 50 Hz ou 24 Vdc avec cordon d'alimentation électrique, étriers support, étrier de fixation pour ouverture à vasistas, étrier de fixation pour ouverture en saillie, gabarit de perçage et notice d'instructions. Avant de procéder aux opérations de montage de l'actionneur, il est recommandé de réunir le matériel, les outils et les instruments suivants. Mètre ou ruban-mètre, crayon, perceuse/visseuse, jeu de forets de perceuse pour bois ou métal, jeu d'embouts pour visseuse, ciseaux d'électricien, tournevis, vis et/ou embouts filetés adaptés au type de matériau du bâti. Il est DÉCONSEILLÉ d'utiliser, sur n'importe quel bâti métallique, des vis autotaraudeuses et/ou des vis trilobées.

# 5. PROGRAMMATION DES FONCTION A TRAVERS DES EMETTEURS R-CONTROL



DIP	Fonction
1	Mémorisation des émetteurs
3	Effacement total de tous les émetteurs mémorisés
2-4	Pas Utilisé

## 5.1.DIP-SWITCH 1: MÉMORISATION DES ÉMETTEURS

**Pour mémoriser un émetteur dans un actionneur vierge suivre ce procédé:**

- A Préparez le raccordement électrique à la tension de 230 VAC, mais ne connectez pas l'actionneur
- B Réglez en position ON le dip-switch 1 de l'émetteur (tout les autres dip-switches doivent être en position OFF)
- C Seul R6-CONTROL : appuyez la touche SELC de l'émetteur jusqu'à visualiser par les leds le canal désiré
- D Connectez l'actionneur à la tension de 230 VAC
- E Dans 5 sec appuyer et maintenez appuyé (pour 3/4 secondes environs) la touche PROG de l'émetteur
- F Relâchez la touche PROG
- G Réglez en position OFF le dip-switch 1
- H Attendez 10 sec.
- I Poussant UP ou DOWN l'actionneur est en mouvement, en ouverture ou en fermeture

Pour ajouter un autre émetteur à l'actionneur il est nécessaire avoir à disposition une émetteur précédemment

mémorisée et suivre ce procédé:

- A Seul R6-CONTROL : appuyez plusieurs fois la touche SELC de l'émetteur programmé jusqu'à visualiser par les leds le canal désiré
- B Réglez en position ON le dip-switch 1 de les deux émetteurs
- C Appuyer et maintenez appuyé pour 15 sec environs la touche PROG de l'émetteur 1 déjà programmé
- D Relâchez la touche PROG
- E Dans 5 secondes appuyer et maintenez appuyé pour 5 sec environs la touche PROG de l'émetteur 2 à mémoriser
- F Réglez en position OFF les dip-switch 1 de l'émetteurs 1 et 2
- G Attendez 10 sec
- H Poussant UP ou DOWN l'actionneur est en mouvement, en ouverture ou en fermeture

## 5.2.DIP-SWITCH 3 : EFFACEMENT TOTAL DE TOUS LES ÉMETTEURS MÉMORISÉS

**Pour effacer tous les émetteurs mémorisés dans l'actionneur, il est nécessaire avoir à disposition un émetteur précédemment mémorisée et suivre ce procédé:**

- A Alimentez seulement l'actionneur à remettre à zéro
- B Seul R6-CONTROL: appuyez plusieurs fois la touche SELC de l'émetteur jusqu'à visualiser par les leds le canal mémorisé
- C Réglez le dip-switch 3 de l'émetteur en position ON
- D Appuyez et maintenez appuyé la touche PROG de l'émetteur pour au moins 10 sec
- E Relâchez la touche PROG et régler le dip-switch 3 de l'émetteur en position OFF



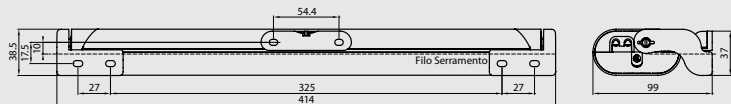
# 6. INSTALLATION



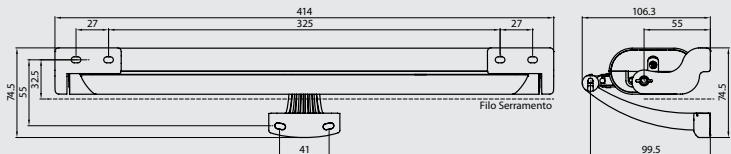
Sur les bâtis avec ouverture à vasistas, il existe un risque de lésions dû à la chute accidentelle de la fenêtre.

Il est OBLIGATOIRE de monter des bras limiteurs (type série 1276) ou tout autres système de sécurité alternatif, dûment dimensionné pour résister à la chute accidentelle éventuelle de la fenêtre.

## Fenêtre à l'italienne: Dimensions et trous de fixation



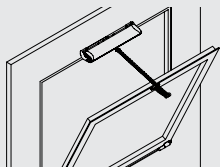
## Fenêtre à soufflet: Dimensions et trous de fixation



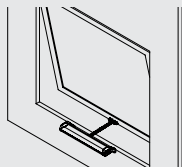
### 6.1 Séquence d'installation

- Vérifier que la largeur du bâti, où le montage de l'actionneur est prévu, mesure plus de 420 mm. En cas contraire, IL N'EST PAS POSSIBLE de monter l'actionneur.
- Vérifier que la force nécessaire pour l'ouverture/fermeture (calculée selon le tableau du paragraphe 4.2) est inférieure ou égale à celle indiquée dans les TABLEAU DES CARACTÉRISTIQUES.
- Vérifier manuellement l'ouverture du battant, en contrôlant et en éliminant les éventuelles zones de blocage pouvant donner lieu à des dysfonctionnements.
- Vérifier manuellement l'ouverture maximale du battant et contrôler que celle-ci est supérieure à la course à sélectionner sur l'actionneur.

Fenêtre à soufflet: Type



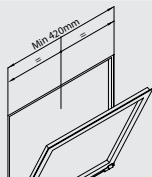
Fenêtre à l'italienne: Type



**AVERTISSEMENT!** En cas d'ouverture à vasistas, vérifier la présence des bras limiteurs pour résister à la chute accidentelle éventuelle de la fenêtre.

Fenêtre à soufflet:

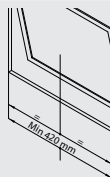
Tracer au crayon la ligne médiane « X » du bâti.



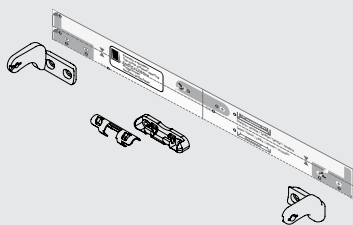
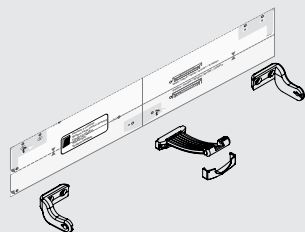
Fenêtre à soufflet: Type

Fenêtre à l'italienne:

Tracer au crayon la ligne médiane « X » du bâti.



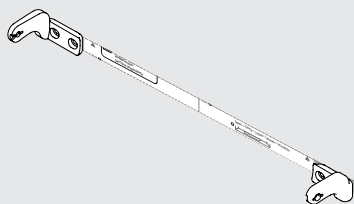
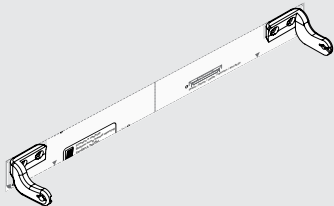
Fenêtre à l'italienne: Type



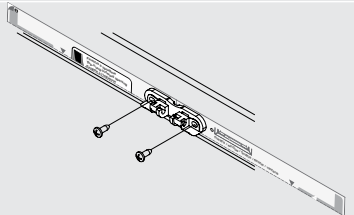
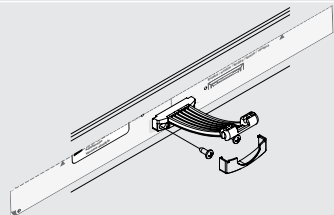
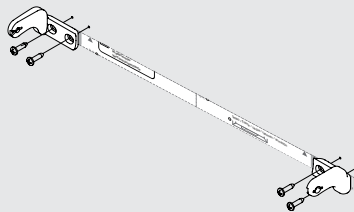
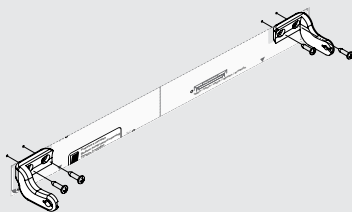
### Fenêtre à soufflet: Type

### Fenêtre à l'italienne: Type

Coller le gabarit adhésif à la serrurerie de la fenêtre.

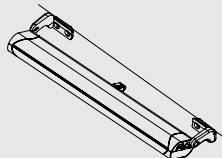
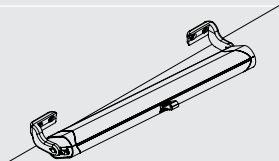
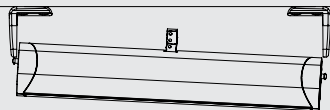
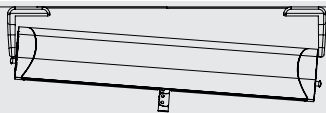


Percer le bâti le gabarit fourni ou les mesures indiquées à la page 6.  
Fixer les étriers et les fixations en utilisant des vis appropriées.

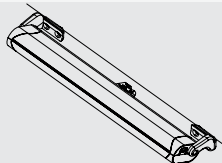
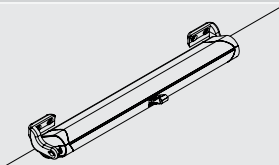


**Fenêtre à soufflet: Type****Fenêtre à l'italienne: Type**

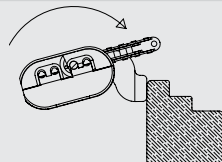
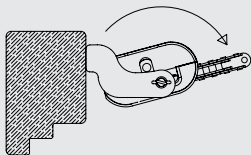
Introduire le pivot levier latéral dans l'étrier support



Déplacer l'actionneur vers le bâti de façon à introduire le pivot du levier latéral (opposé) dans l'étrier support



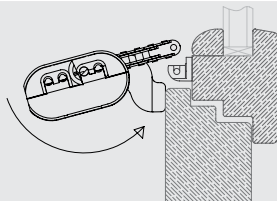
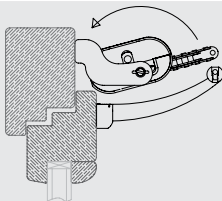
Tourner l'actionneur (voir figure ci-après) pour la fixation définitive.



### Fenêtre à soufflet: Type

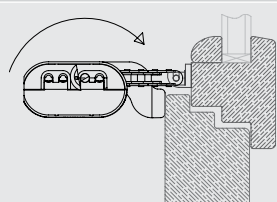
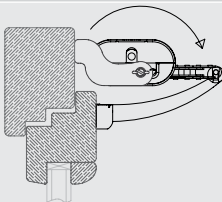
### Fenêtre à l'italienne: Type

Tourner l'actionneur de façon à pouvoir fermer le bâti.



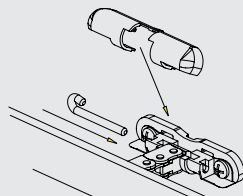
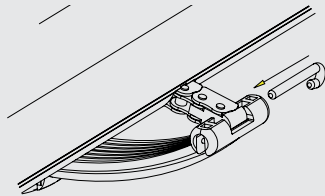
Tourner l'actionneur dans l'autre sens afin que le dispositif à chaîne pénètre parfaitement à l'intérieur de la fixation du vasistas.

Tourner l'actionneur dans l'autre sens afin que le dispositif à chaîne pénètre parfaitement à l'intérieur de la fixation en saillie.



Unir la chaîne à la fixation en insérant le dispositif d'enclenchement ad hoc.

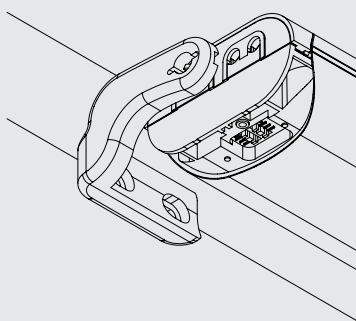
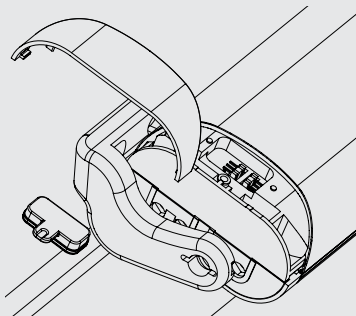
Unir la chaîne à la fixation en insérant le dispositif d'enclenchement ad hoc. Accrocher le clip de couverture.



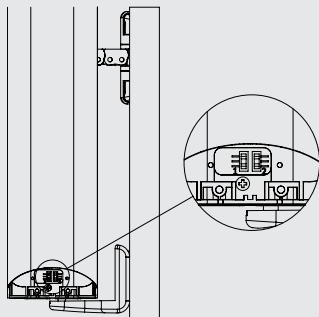
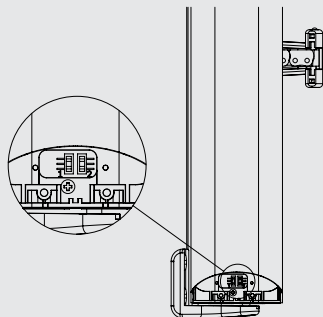
### Fenêtre à soufflet: Type

### Fenêtre à l'italienne: Type

Enlever la calotte et le bouchon en caoutchouc.



Réglage interrupteur à positions multiples



Sélectionner la course désirée et procéder au réglage des micro-interrupteurs en respectant le schéma suivant. Attention. Chaque micro-interrupteur a 3 (trois) positions possibles.

Liwin 350N				
Course	Micro-interrupteur 1		Micro-interrupteur 2	
420	Haute			Haute
	Moyenne			Moyenne
	Basse			Basse
400	Haute			Haute
	Moyenne			Moyenne
	Basse			Basse
350	Haute			Haute
	Moyenne			Moyenne
	Basse			Basse
300	Haute			Haute
	Moyenne			Moyenne
	Basse			Basse
250	Haute			Haute
	Moyenne			Moyenne
	Basse			Basse
200	Haute			Haute
	Moyenne			Moyenne
	Basse			Basse
150	Haute			Haute
	Moyenne			Moyenne
	Basse			Basse

Course	Micro-interrupteur 1		Micro-interrupteur 2	
100	Haute			Haute
	Moyenne			Moyenne
	Basse			Basse
50	Haute			Haute
	Moyenne			Moyenne
	Basse			Basse

Liwin 250N				
Course	Micro-interrupteur 1		Micro-interrupteur 2	
200	Haute			Absent
	Moyenne			
	Basse			
250	Haute			Absent
	Moyenne			
	Basse			
380	Haute			Absent
	Moyenne			
	Basse			

## 6.2 Branchement électrique

Procéder au câblage de l'appareil en respectant la tension requise par l'actionneur (voir l'étiquette apposée sur le produit), en suivant le schéma ci-après.

Alimentation 230 Vac			Alimentation 24 Vdc		
1	Bleu	Neutre / Commune	1	Bleu	Positif
2	Noir	Phase / Ouverture	2	Marron	Négatif
3	Marron	Phase / Fermeture	4	Blanc	Données (versions 2/3/4 W-Net)
4	Blanc	Données (versions 2/3/4 W-Net)	5	Jaune	Données (versions 2/3/4 W-Net)
5	Jaune	Données (versions 2/3/4 W-Net)	6	Vert	Données (versions 2/3/4 W-Net)
6	Vert	Données (versions 2/3/4 W-Net)			
Câblage électrique 230 Vac		Câblage version radio		Câblage électrique 24 Vdc	
Câblage électrique 230 Vac (versions 2/3/4 W-Net)		Câblage version radio (versions 2/3/4 W-Net)		Câblage électrique 24 Vdc (versions 2/3/4 W-Net)	

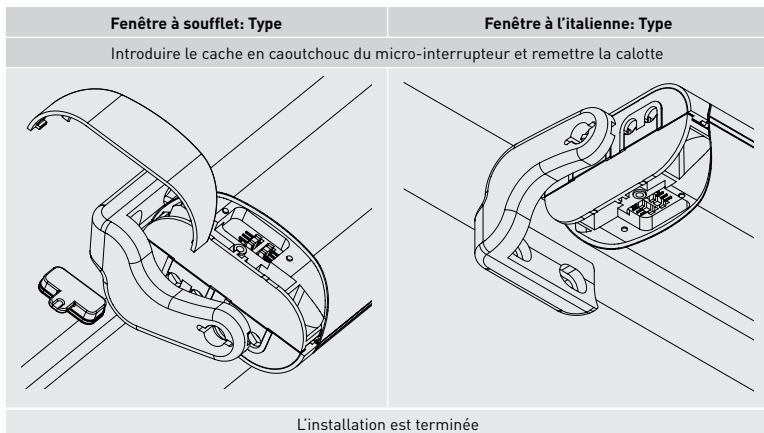


### 6.3 Test de fonctionnement

Appuyer sur le bouton de commande et effectuer une fermeture en vérifiant que :

- A. Le bâti se ferme complètement. S'il n'en est pas ainsi, vérifier que le chevauchement entre le battant et le châssis est supérieur ou égal à 0 mm. Le cas échéant, insérer des cales afin de rétablir le chevauchement correct.
- B. La chaîne est parfaitement perpendiculaire au bâti. Le cas échéant, régler l'étrier de fixation en agissant sur les vis et les boutonnières de réglage.

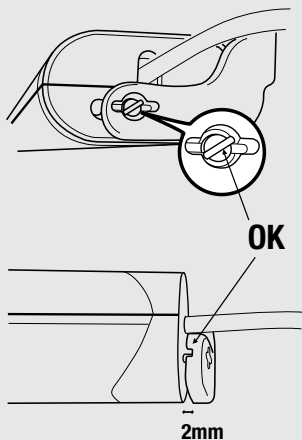
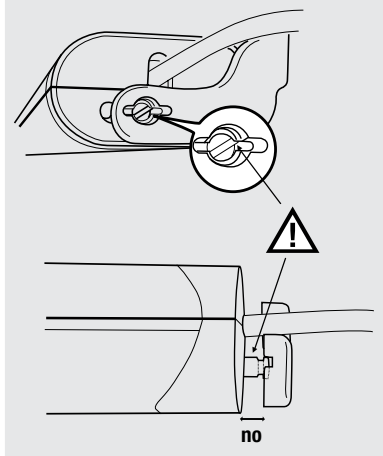
Lorsque la position de fermeture correcte est atteinte, appuyer sur le bouton de commande et procéder à un mouvement d'ouverture afin de vérifier si l'actionneur accomplit toute la course prévue sans empêchement. Une fois que l'ouverture désirée est atteinte, appuyer de nouveau sur le bouton de commande et exécuter l'opération de fermeture. Une fois que la fenêtre est complètement fermée, vérifier si les vis (des supports et des fixations) sont correctement serrées et si les joints sont bien comprimés.



**ATTENTION!! une fois installé il faut impérativement que les 4 couvercles soient fermés parfaitement.**

## ATTENTION!

Avant de faire fonctionner l'actionneur, assurez-vous que le produit soit fixé à la position correcte.



## 7. ENTRETIEN, MANŒUVRES D'URGENCE, NETTOYAGE

S'il s'avère nécessaire de décrocher manuellement le bâti de l'actionneur par suite de :  
coupure de l'alimentation, panne du mécanisme, opérations d'entretien, nettoyage externe du bâti,  
veuillez exécuter la séquence (page 11) dans l'ordre inverse.

**AVERTISSEMENT !** Risque de chute de la fenêtre ; l'élément peut tomber car il n'est plus retenu par la chaîne.  
Lorsque l'opération d'entretien et/ou de nettoyage est terminée, effectuer de nouveau la séquence indiquée à la page 11.

## 8. PROTECTION DE L'ENVIRONNEMENT

L'actionneur présente des éléments internes non recyclables (matières plastiques et composants électroniques) qui ne peuvent être éliminés comme de simples déchets. Ceux-ci doivent faire l'objet d'un tri sélectif. En cas de doute, contacter la société chargée du tri sélectif.

## 9. FAQ (foire aux questions)

Question	Cause	Solution
L'actionneur ne fonctionne pas?	Tension non présente	Vérifier que l'état du disjoncteur différentiel ou de l'interrupteur de sécurité est sur ON (allumé).  Il est possible que le câble ne soit pas branché. Vérifier les branchements électriques allant de l'interrupteur à l'actionneur.
	Tension présente	Vérifier si la tension de l'actionneur correspond bien à la tension lue.
L'actionneur n'accomplit pas la course désirée?	L'amplitude d'ouverture ne correspond pas à l'amplitude désirée	Vérifier, à l'aide du tableau de la page 13, si la configuration des micro-interrupteurs est réglé sur la course désirée.
	La chaîne est cintrée et pas parfaitement linéaire	Décrocher la chaîne de la fixation et vérifier si le bras limiteur permet la course complète de l'actionneur. S'il n'en est pas ainsi, régler le bras limiteur de façon à ce que l'actionneur accomplisse toute la course prévue.
L'actionneur arrache les vis?	Les fixations (vasistas et/ou en saillie) ne sont plus fixées au bâti.	Vérifier si vous avez utilisé des fixations appropriées.
		Vérifier lors de la fermeture si la chaîne est parfaitement perpendiculaire au bâti. S'il n'en est pas ainsi, vérifier si le montage a été réalisé en suivant la séquence du § 5.1.

# 10. GARANTIE

Fratelli Comunello S.p.A. garantie, sous réserve de conformité avec les performances mentionnées dans les manuels d'instructions des produits, le bon fonctionnement des actionneurs pendant trente-six mois à compter de la date de fabrication. Fratelli Comunello S.p.A. garantie exclusivement (elle exclue donc le remboursement du montant équivalent au dommage) la réparation ou le remplacement gratuit des pièces défectueuses qui seront reconnues comme telles, selon la discrétion des techniciens Comunello. Le matériel sous garantie envoyé au siège de Fratelli Comunello S.p.A. devra être envoyé franco de port et devra être retourné port dû. Le matériel défectueux envoyé à l'entreprise Fratelli Comunello S.p.A. restera de propriété de Fratelli Comunello S.p.A.

Le coût de la main-d'œuvre nécessaire pour les réparations et remplacements reste à la charge de l'acheteur. Aucune indemnisation n'est reconnue pour toute la durée d'inutilisation de l'installation. Les temps de réparation ne prolongent pas la durée de la garantie.

Sous peine de déchéance, l'acheteur doit signaler les vices et les défauts des produits dans les 8 (huit) jours à compter de la date de découverte des vices ou de la date de livraison de la marchandise. La plainte doit être faite uniquement par écrit.

## **La garantie ne comprend pas :**

Des pannes ou des dommages causés par le transport ; des pannes ou des dommages causés par des défauts de l'installation électrique chez l'acheteur et/ou par des omissions, des négligences, des inadéquations, l'utilisation inappropriée de cette installation ; des pannes ou des dommages dus à des effractions de la part de personnel non autorisé ou causées par l'utilisation/installation incorrectes (à ce propos, on suggère un entretien su system tous les six mois au moins) ou à l'emploi de pièces rechange non originales ; des défauts causés par des agents chimiques ou par des phénomènes atmosphériques.

Cette garantie ne comprend pas le coût du matériel de consommation, ni de vices présumés ou de vérifications.

## **Caractéristiques des produits**

Les caractéristiques des produits Fratelli Comunello S.p.A. sont susceptibles d'être modifiées et améliorées à tout moment; donc, les caractéristiques de construction et l'image du matériel peuvent souffrir des modifications sans préavis.

## **Tribunal compétent**

Étant donné que le contrat est perfectionné à travers Confirmation de Commande remplie à Rosà, pour tout contentieux

**Déclaration de conformité CE**

Le fabricant Fratelli Comunello s.p.a., ayant son siège social à: Via Cassola 64, Rosà (VI), Italie  
Déclare sous sa propre responsabilité que:

L'actionneur modèle:

- LIWIN L35 230VAC, LIWIN L35 2W-Net 230VAC, LIWIN L35 3W-Net 230VAC, LIWIN L35 4W-Net 230VAC
- LIWIN L35R 230VAC, LIWIN L35R 2W-Net 230VAC, LIWIN L35R 3W-Net 230VAC, LIWIN L35R 4W-Net 230VAC
- LIWIN L35 24VDC, LIWIN L35 2W-Net 24VDC, LIWIN L35 3W-Net 24VDC, LIWIN L35 4W-Net 24VDC
- LIWIN L25 230VAC

Numéro de fabrication et année de construction: positionnés sûr la plaque de données.

Description: **actionneur électromécanique pour fenêtres, lucarnes et dômes.**

- est conforme aux exigences essentielles applicables des Directives suivantes:

Directive 2006/95 CE (Directive Basse Tension) et amendements suivants

Directive 2004/108/CE (Directive EMC) et amendements suivants

Pendant le projet et la réalisation ont été appliqués les suivantes normes harmonisées:

EN 55014-1 (2006-12) - A1 (2009-8);

EN 55014-2 (1997) - A1(2001) - A2 (2008) - IS1(2007);

EN 61000-3-2 (2006); EN 61000-3-3 (2008-09);

EN 61000-6-2 (2005); EN 61000-6-3 (2007);

EN 60335-1 (2002) - A1(2004) - A2 (2006); EN 60335 - A11 (2004) - A12 (2006) - A13 (2008);

En 62233 (2008-04);

-Dernières deux chiffres où est applié le marquage CE – 11

Luca Comunello

Représentant legal de Fratelli Comunello S.p.a.

Rosà, le 10 janvier 2011

# Notes

---

---

---

---

---

---

---

---

---

---

---

---

---

---

---

---

---

---

# 1. ALLGEMEINE INFORMATIONEN

## 1.1 Einführung zu diesem Handbuch

Dieses Handbuch aufmerksam durchlesen und die darin enthaltenen Anweisungen beachten. Es für zukünftige Benutzung und Wartung aufzubewahren. Die Konfiguration der Dip-Schalter, die entsprechenden Leistungsdaten (siehe "technische Daten") und die Montageanweisungen berücksichtigen. Durch einen unsachgemäßen Gebrauch oder einen unkorrekten Betrieb bzw. eine falsche Montage können das System oder andere Gegenstände beschädigt und/oder Personen verletzt werden.

Die Installationsanleitung finden Sie auch auf der offiziellen Webseite  
<http://www.comunello.com/mowin>

## 2. SICHERHEIT

Dieses Montagehandbuch wendet sich ausschließlich an kompetentes Fachpersonal.

Die Montage, die elektrischen Anschlüsse und die Einstellung müssen fachgerecht und in Übereinstimmung der geltenden Richtlinien ausgeführt werden. Eine unsachgemäße Montage kann eine Gefahrenquelle darstellen. Das Verpackungsmaterial (Kunststoff, Polystyrol usw.) darf weder die Umwelt belasten, noch darf es in Kinderhände gelangen; es ist eine potentielle Gefahrenquelle.

Wenn das Speisekabel beschädigt ist, soll es von dem Konstrukteur, von seiner technischen Dienstleistung bzw. von Fachleuten ersetzt werden, um alle Gefahren vermeiden zu können. Vor dem Beginn der Montage ist die Unversehrtheit des Geräts zu überprüfen. Das Gerät nicht in Umgebungen montieren, deren Atmosphäre explosionsgefährdet ist: das Vorhandensein von Gas oder brennbaren Dämpfen ist ein schweres Sicherheitsrisiko.

Vor der Montage der Motorisierung sind alle strukturellen Veränderungen vorzunehmen, um Sicherheits- und Schutzzonen zu schaffen bzw. alle quetschgefährdeten, abschergefährdeten, leitenden sowie alle anderen allgemein gefährlichen Bereiche zu sichern.

Überprüfen, dass die existierende Struktur festigkeits- und stabilitätstechnisch ausreicht. Der Hersteller der Motorisierung ist weder für die Einhaltung der fachgerechten Konstruktion der zu motorisierenden Fensterflügel noch für deren Verformungen verantwortlich, sollten diese beim Betrieb auftreten.

Zur Abgrenzung von Gefahrenbereichen die von den geltenden Richtlinien vorgesehene Zeichen anbringen.

Überprüfen, dass es sich beim benutzten elektrischen Versorgungsnetz nicht um das "Baustellenetz" handelt, sondern dass der Strom einem Transformatorhäuschen entstammt. Im Zweifelsfall oder bei unzureichendem (unsicherem) Wissensstand ebenfalls folgendes vorsehen:

- geeignete Isolationstransformatoren;
- für die geforderte Spannung geeignete thermomagnetische Schalter;
- Überspannungsableiter.

Sich vor dem Anschließen der elektrischen Versorgung vergewissern, dass die Daten des Gerätekenzeichens mit denjenigen der elektrischen Versorgung übereinstimmen. An der Versorgungsleitung einen allpoligen Schutzschalter/Trennschalter mit einem Kontaktöffnungsabstand von mindestens 3 mm vorsehen.

Überprüfen, dass sich vor der elektrischen Anlage ein Differentialschalter und ein ausreichender Überlastungsschutz befindet. Falls gewünscht, an eine effiziente Erdungsanlage anschließen, die entsprechend den Sicherheitsrichtlinien des Landes ausgeführt ist, in der Stellantrieb montiert wird. Vor jeglichen Arbeiten am Gerät (Montage, Wartung oder Reparatur) dessen Versorgung abtrennen. Damit eine zuverlässige Trennung vom elektrischen Netz gewährleistet ist, sollte ein genehmigter zweipoliger Druckknopfschalter eingebaut werden.

Niederspannungsstellantriebe vom Typ 24 Vdc müssen mit geeigneten Versorgungen (KEINE TRANSFORMATOREN) ausgestattet sein – zugelassen als Klasse II (doppelte Sicherheitsisolierung). Ihre Ausgangsspannung muss 24 Vdc -15% bis +20% (bzw. min. 20,4 Vdc - max. 28,8 Vdc) betragen.

Wird die Version 24Vdc verwendet, ist ein Kabel mit geeignetem Querschnitt vorzusehen, der entsprechend dem Abstand vom Netzgerät zum Stellantrieb berechnet wird, so dass keine Spannungsabfälle oder -verluste auftreten.

Kabelquerschnitt	max. Kabellänge
1,50 mm <sup>2</sup>	~ 100 m
0,75 mm <sup>2</sup>	~ 50 m

Das Gerät soll nicht von Leute (Kinder inbegriffen) verwendet werden, deren körperliche, sensorische oder geistige Fähigkeiten vermindert sind bzw. mit Erfahrungs- oder Kenntnismangel, ausser wenn sie Gebrauchshinweise über das Gerät von zuständigen Leute bekommen, die auf sie aufpassen und für ihre Sicherheit verantwortlich sind.

Man soll auf die Kinder aufpassen, um sich zu vergewissern, dass sie mit dem Gerät nicht spielen.

Der kettenbetriebene Stellantrieb **Liwin** ist einzig und ausschließlich für den Zweck vorgesehen, für den er konzipiert wurde: der Hersteller ist nicht für Schäden durch eine unsachgemäße Verwendung verantwortlich. Der Spindelantrieb ist nur zur internen Montage vorgesehen; sein Bestimmungszweck ist es, Ausstellfenster, Kippenfenster, Dachgauben, Kuppeln und Oberlichte zu öffnen und zu schließen. Von allen anderen Verwendungen wird abgesehen, außer nach Zustimmung durch den Hersteller. Die Montage des Stellantriebs wird entsprechend den in diesem Handbuch beschriebenen Anweisungen ausgeführt. Eine Nichtbeachtung dieser Beschreibungen kann zu Sicherheitseinbußen führen.

Für den Spindelantrieb verwendete Dienst- und Steuergeräte müssen entsprechend den geltenden Richtlinien und entsprechend den von der Europäischen Union erlassenen Richtlinien produziert sein.

Bei Fenstern, die weniger als 2,5 m hoch sind und bei öffentlichen oder un-öffentlichen Gebäuden, deren Endbenutzung unklar ist, muss der elektromechanische Antrieb nur durch eine von der Leuten nicht erreichbare Steuerung (Knopf mit Schloss) angesteuert werden.

Die Steuerung muss:

- 1) auf einer Höhe von mindestens 1500 mm vom Boden eingestellt werden und
- 2) eingestellt werden, so dass bei der Inbetriebsetzung der Benutzer, der mit der Öffnung/Schliessung beschäftigt ist, alle die Bestandteile in Bewegung innerhalb seines Gesichtsfeldes hat.

Das Gerät nicht mit Lösungsmitteln oder Wasserstrahlen reinigen. Das Gerät nicht ins Wasser tauchen.

Jede Reparatur muss von Fachpersonal ausgeführt werden (Hersteller oder autorisiertes Kundendienstzentrum).

Immer die Verwendung von Originalersatzteilen verlangen.

Falls keine Originalersatzteile eingesetzt werden, kann der ordnungsgemäße Betrieb des Geräts und die Sicherheit von Personen und Gegenständen beeinträchtigt werden; außerdem verfällt die Gerätegarantie.

Wenden Sie sich bitte beim Auftreten von Problemen oder bei Informationsbedarf an die Verkaufsstelle, bei der sie das Gerät erworben haben, oder direkt an den Hersteller.



# 3. TECHNISCHE DATEN

## 3.1 Tabelle der technischen Daten und Kennzeichnung

Das CE-Zeichen bestätigt, dass der Kettenantrieb den wesentlichen Sicherheits- und Gesundheitsanforderungen entspricht, die von der europäischen Richtlinie des Geräts vorgeschrieben sind. Das CE-Zeichen ist als Klebekennzeichen an der Außenseite des Geräts angebracht; einige der in der nachfolgenden Tabelle angegebenen Daten sind dort aufgelistet:

	Liwin	Liwin 2W-Net Liwin 3W-Net Liwin 4W-Net	Liwin R	Liwin 2W-Net R Liwin 3W-Net R Liwin 4W-Net R
Modell L35 230Vac	ML35S140Hy00*	ML35Sx40Hy00**	ML35R140Hy00*	ML35Rx40Hy00**
Modell L35 24Vdc	ML35S140Ly00*	ML35Sx40Ly00**	-	-
Modell L25 110-230Vac	ML25S138Hy00*	-	-	-
Elektrische Versorgung VAC	230 Vac	230 Vac	230 Vac	230 Vac
Elektrische Versorgung VDC	24 Vdc	24 Vdc	-	-
Frequenz VAC	50 Hz	50 Hz	50 Hz	50 Hz
Betrieb	S2 4 min.			
Schub-/Zugkraft L35 ***	350 N	F gesamt X 0,7	350 N	F gesamt X 0,7
Schub-/Zugkraft L25	250 N	-	-	-
Stellgeschwindigkeit ohne Last	18 mm/s			
Schutzart	IP44			
Doppelisolierung AC	ja			
Doppelisolierung DC	Niederspannung			
Aufnahme VAC L35	0,19 A	0,19 A	0,19 A	0,19 A
Aufnahme VAC L25	0,14 A	-	-	-
Aufnahme VDC	1 A	1 A	-	-
Leistung L35	28 W	28 W	28 W	28 W
Leistung L25	22 W	-	-	-
Betriebstemperatur	-5 / +50 °C			
Hübe L35	50 – 100 – 150 – 200 – 250 – 300 – 350 – 400 – 420 mm			
Hübe L25	200 – 250 – 380 mm			
Endanschlag beim Schließen	durch Aufnahme			
Soft-Start/Soft-Stopp	ja / ja	ja / ja	ja / ja	ja / ja
Hinderniserkennung	ja	ja	ja	ja
Parallelanschluss	ja (max. 30 Kettenantriebs)			
Synchronisierung	nein	ja	nein	ja
Abmessungen	390x38x73 mm			

\* Y durch den Farbwert ersetzen: 0B schwarz, 0W weiß, 0G grau.

\*\* X durch den synchronisierten Wert ersetzen: 2 = zwei Kettenantriebs, 3 = drei Kettenantriebs, 4 = vier Kettenantriebs.

# 4. KETTENANTRIEB

## 4.1 Versorgungsarten

Der Kettenantrieb der Serie Liwin ist in verschiedenen Modellen und Farben sowie mit zwei unterschiedlichen elektrischen Versorgungstypen erhältlich:

- 230 Vac - kann mit Netzspannung von 230 Vac (50 Hz) betrieben werden (Toleranz  $\pm 10\%$ ), mit 3-Kabel-Versorgungsleitung: HELLBLAU, Erdung; SCHWARZ, offene Phase; BRAUN, geschlossene Phase.
- 24 Vdc - kann mit einer 24 Vdc-Spannung betrieben werden, mit einer 2-Kabel-Versorgungsleitung: HELLBLAU, Anschluss an + (plus) schließt; BRAUN, Anschluss an + (plus) öffnet.

## 4.2 Berechnung der notwendigen Kraft

Die Angabe werden berechnet ohne die Wetterlage zu betrachten.

**Symbolik** F = geforderte Öffnungskraft Messeinheit N (Newton)  
 P = Gewicht des Fensters (nur der zu öffnende Teil) Messeinheit kg (Kilogramm)  
 C = Öffnungshub des Kettenantriebs Messeinheit cm (Zentimeter)  
 H = Höhe des Fensters (nur der zu öffnende Teil) Messeinheit cm (Zentimeter)

Kippfenster	Blende für Klappfenster	horizontale Kuppeln oder Oberlichte
$F = [(P / 2) \times C / H] \times 9.8$	$F = [(P / 2) \times C / H] \times 9.8$	$F = [P / 2] \times 9.8$

Für alle W-Net Systemen die Gesamtschubkraft der gleichzeitigen Aktoren können durch einer Summe der Kraft eines jeden Aktor und dann Subtrahieren von 30% des Restkraft berechnet werden.

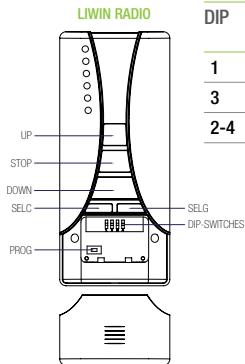
## 4.3 Verpackung und notwendige Montageinstrumente des Kettenantriebs

Der Kettenantrieb ist einzeln in einem Karton verpackt. Jede Konfektion enthält:

Einen elektrischen Kettenantrieb mit 230 Vac 50 Hz oder 24 Vdc mit einem elektrischen Versorgungskabel, Haltebügel, Befestigungsbügel für die Kippöffnung, Befestigungsbügel für Ausstellung, eine Bohrschablone und ein Einbauhandbuch. Vor der Montage des Kettenantriebs sollten die folgenden Werkzeuge, Hilfsmittel und Materialien für die Fertigstellung vorbereitet werden.: Metermaß oder Bandmaß, Bleistift, Bohrmaschine/Schraubgerät, Bohrerst für Metall oder Holz, Einsatzset zum verschrauben, Kabelschere, Schraubendreher, Schrauben und/oder Gewindeeinsätze, die zur Befestigung für das Fenstermaterial geeignet sind.

Bei jeder Art von Metallferstern wird vom Gebrauch von selbstschneidenden oder selbstformenden Schrauben ABGERATEN.

# 5. DER FUNKTIONEN MITTELS SENDERN DER SERIE R-CONTROL



DIP	FUNKTION
1	Speicherung der Fernbedienung
3	Löschen aller gespeicherten Fernbedienungen
2-4	Nicht Verwendet

## 5.1. DIP-SWITCH 1: SPEICHERUNG DER FERNBEDIENUNGEN

Zum Speichern eines Senders TX1 in einem neuen Fensterantrieb ist wie folgt vorzugehen:

- A Vorbereiten Sie die elektrische Verbindung auf Leitungsspannung 230VAC, ohne den Fensterantrieb anzuschließen.
- B Stellen Sie den Dip-Switch 1 der Fernbedienung in die Position ON (aller anderer Dip-Switch muß in OFF Position sein)
- C Nur R6-Control: Betätigen Sie die Taste SELC der Fernbedienung bis wann der gewünschte Kanal mittels der Led angezeigt wird
- D Schliessen Sie den Fensterantrieb zur Leitungsspannung 230 VAC an
- E Innerhalb 5 Sekunden betätigen und halten Sie (für etwa 3/4 Sekunden) die Taste PROG der Fernbedienung.
- F Lassen Sie die Taste PROG los.
- G Stellen Sie den Dip-Switch 1 in die Position OFF.
- H Warten Sie 10 Sekunden.
- I Beim Druck der Tasten UP oder DOWN bewegt sich der Fensterantrieb: das Fenster wird geöffnet oder

geschlossen.

Um eine weitere Fernbedienung in dem Fensterantrieb hinzufügen, soll eine zuvor gespeicherte Fernbedienung zur Verfügung stehen. Dann sollen die folgenden Arbeitsgänge ausgeführt werden:

A Nur R6-Control: Betätigen Sie mehrmals die Taste SELC der zuvor gespeicherten Fernbedienung, bis wann der gewünschte Kanal mittels der Led angezeigt wird.

B Stellen Sie den Dip-Switch 1 der beiden Fernbedienung 1 und 2 in die Position ON.

C Betätigen und halten Sie (für etwa 15 Sekunden) die Taste PROG der Fernbedienung 1 schon programmiert gedrückt .

D Lassen Sie die Taste PROG der Fernbedienung 1 los.

E Innerhalb von 5 Sekunden betätigen und halten Sie für etwa 5 Sekunden die Taste PROG der Fernbedienung 2 zu programmieren

F Stellen Sie den Dip-Switch 1 der Fernbedienungen 1 und 2 in die Position OFF.

G Warten Sie 10 Sekunden.

H Beim Druck der Tasten UP oder DOWN bewegt sich der Fensterantrieb: das Fenster wird geöffnet oder geschlossen.

## 5.2.DIP-SWITCH 3: LÖSCHEN ALLER GESPEICHERTEN FERNBEDIENUNGEN

**Um alle in dem Fensterantrieb gespeicherten Fernbedienungen zu löschen, ist es notwendig, dass eine zuvor gespeicherte Fernbedienung zur Verfügung steht. Dann ist wie folgt vorzugehen:**

A Nur die zum Löschen Fernbedienung versorgen.

B Nur R6-Control: Betätigen Sie mehrmals die Taste SELC der Fernbedienung, bis wann der zu speichernde Kanal mittels der Led angezeigt wird.

C Stellen Sie den Dip-Switch 3 der Fernbedienung in die Position ON.

D Betätigen und halten Sie (für etwa 10 Sekunden) die Taste PROG der Fernbedienung gedrückt.

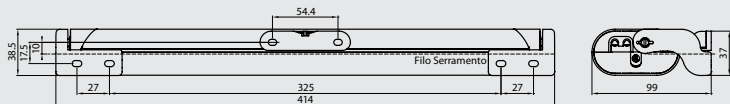
E Lassen Sie die Taste PROG los und stellen Sie den Dip-Switch 3 der Fernbedienung in die Position OFF. der Fernbedienung in die Position OFF.

# 6. MONTAGE

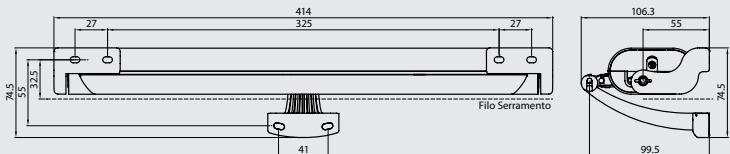


Bei Kippfenster besteht Verletzungsgefahr aufgrund eines zufälligen Herabfallens des Fensters. Das Anbringen von Begrenzungsarmen (Typ Serie 1276) oder eines alternativen Sicherungssystems ist **OBLIGATORISCH**. Es muss ausreichend dimensioniert sein, um ein zufälliges Herabfallen des Fensters zu verhindern.

## Blende für Klappfenster: Befestigungsmaße und -bohrungen



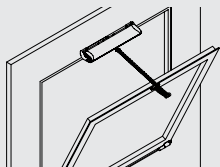
## Kippöffnung: Befestigungsmaße und -bohrungen



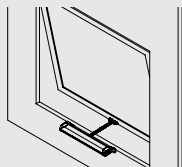
### 6.1 Montager Reihenfolge

- Überprüfen, dass die Breite des Fensters, an dem die Montage des Kettenantriebs vorgesehen ist, größer als 420 mm ist. Im gegenteiligen Fall ist die Montage des Kettenantriebs **NICHT MÖGLICH**.
- Überprüfen, dass die notwendige Öffnungs-/Schließkraft (berechnet anhand der Tabelle laut Punkt 4.2) niedriger oder gleich dem Wert ist, der in der DATENTABELLE angegeben ist.
- Die Öffnung des Fensters manuell vornehmen; dabei Verschmutzungen beseitigen, die zu einer Betriebsbeeinträchtigung führen könnten.
- Das Fenster manuell ganz öffnen und prüfen, dass die Öffnung größer ist, als der eingestellte Kettenantriebshub.

### Kippöffnung: Art



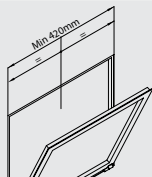
### Blende für Klappfenster: Art



**ACHTUNG** - Bei einer Kippöffnung darauf achten, dass Begrenzungsarme vorhanden sind, die ein zufälliges Herabfallen des Fensters auffangen können.

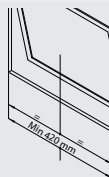
### Kippöffnung:

Mit dem Bleistift die Mittellinie "X" am Fenster ziehen.

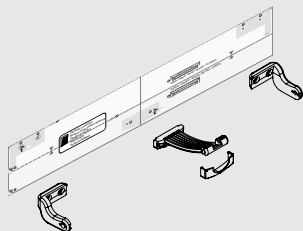


### Blende für Klappfenster:

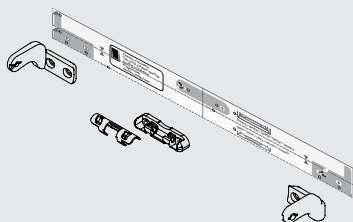
Mit dem Bleistift die Mittellinie "X" am Fenster ziehen.



**Kippöffnung: Zu benutzendes Zubehör**

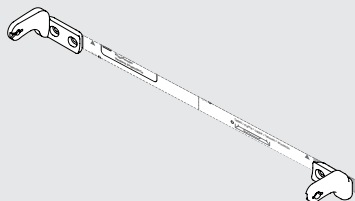
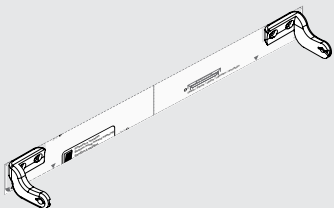


**Zu benutzendes Zubehör**

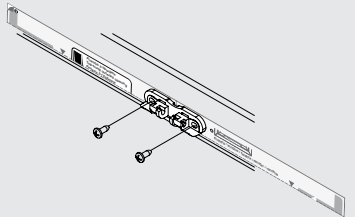
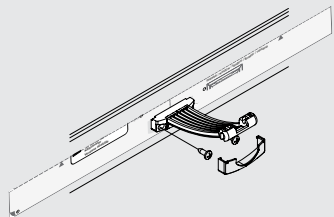
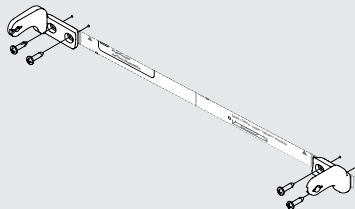
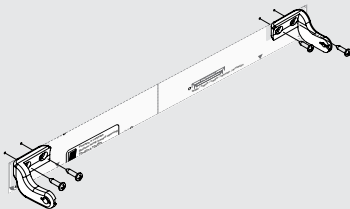


## Vorbereitung der Haltebügel mit der Ausrichtschablone am Rahmen befestigen

Bitte kleben Sie den Bohrschablone-Aufkleber auf dem Fenster.

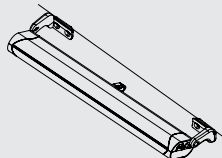
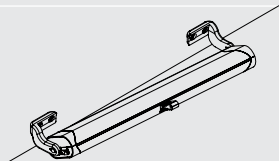
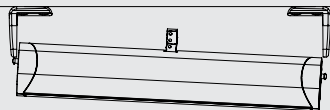
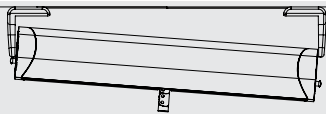


Dazu entweder die mitgelieferte Schablone oder die aus Seite 7 angegebenen Quoten benutzen.  
Die Bügel und Befestigungen mit geeigneten Schrauben befestigen.

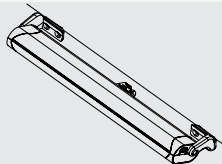
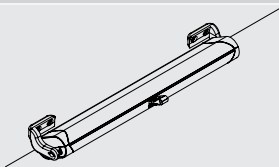


**Kippöffnung:****Blende für Klappfenster: Art**

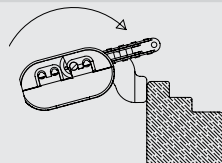
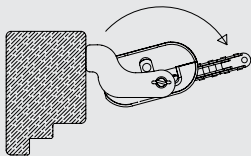
Den seitlichen Stützstift in den Haltebügel einsetzen.



Den Kettenantrieb so zum Fenster verschieben, dass sich der seitliche Stützstift (gegenüber) im Haltebügel einfügt.



Zum endgültigen Einkuppeln den Stellantrieb entsprechend der Abbildung drehen.

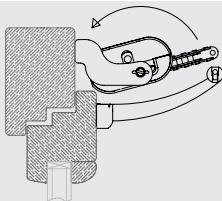




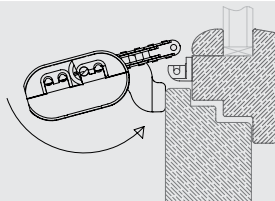
### Kippöffnung:

### Blende für Klappfenster: Art

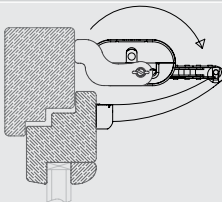
Den Kettenantrieb so drehen, dass das Fenster geschlossen werden kann.



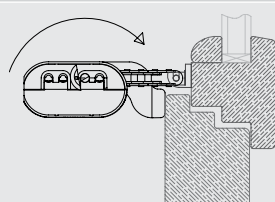
Den Kettenantrieb entgegen der vorherigen Richtung drehen, so dass das Kettenende sich perfekt in den Kippanschluss einfügt.



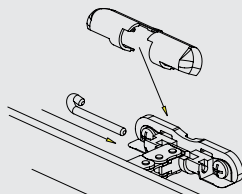
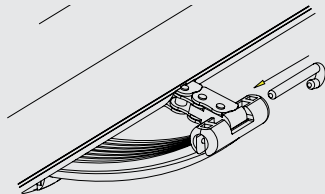
Den Kettenantrieb entgegen der vorherigen Richtung drehen, so dass das Kettenende sich perfekt in den Ausstellanschluss einfügt.



Die Kette mit dem Anschluss verbinden; dazu den entsprechenden Einsatz einsetzen.



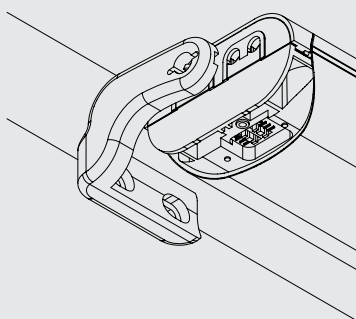
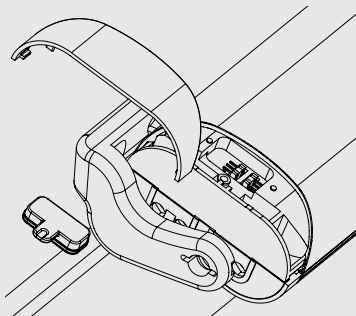
Die Kette mit dem Anschluss verbinden; dazu den entsprechenden Einsatz einsetzen. Den Abdeckklipp einhängen.



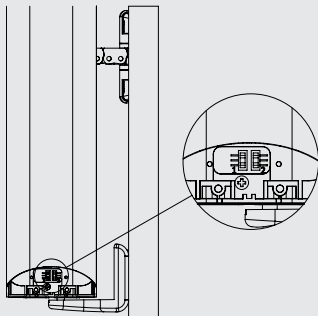
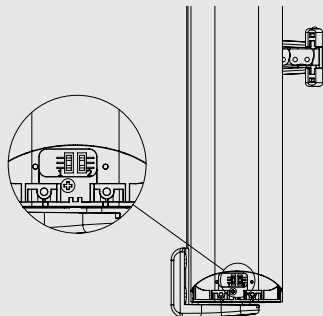
**Kippöffnung:**

**Blende für Klappfenster: Art**

Entfernen des Kopfes und Gummiverschluss.



Position Dip-Schalter



Aus den vorhandenen Hübten den gewünschten auswählen; dazu die Einstellung des Dip-Schalters laut Plan vornehmen. Achtung: jeder Dip-Schalter besitzt 3 (drei) mögliche Positionen.

Liwin 350N				
Hub	Dip-Schalter 1		Dip-Schalter 2	
420	Hoch			Hoch
	Mittel			Mittel
	Niedrig			Niedrig
400	Hoch			Hoch
	Mittel			Mittel
	Niedrig			Niedrig
350	Hoch			Hoch
	Mittel			Mittel
	Niedrig			Niedrig
300	Hoch			Hoch
	Mittel			Mittel
	Niedrig			Niedrig
250	Hoch			Hoch
	Mittel			Mittel
	Niedrig			Niedrig
200	Hoch			Hoch
	Mittel			Mittel
	Niedrig			Niedrig
150	Hoch			Hoch
	Mittel			Mittel
	Niedrig			Niedrig

Hub	Dip-Schalter 1		Dip-Schalter 2	
100	Hoch			Hoch
	Mittel			Mittel
	Niedrig			Niedrig
50	Hoch			Hoch
	Mittel			Mittel
	Niedrig			Niedrig

Liwin 250N				
Hub	Dip-Schalter 1		Dip-Schalter 2	
200	Hoch			Nicht vorhanden
	Mittel			
	Niedrig			
250	Hoch			Nicht vorhanden
	Mittel			
	Niedrig			
380	Hoch			Nicht vorhanden
	Mittel			
	Niedrig			

## 6.2 Elektrischer Anschluss

Das Gerät entsprechend der vom Kettenantrieb geforderten Spannung verkabeln (siehe Etikett auf dem Produkt); dazu den nachfolgenden Plan berücksichtigen.

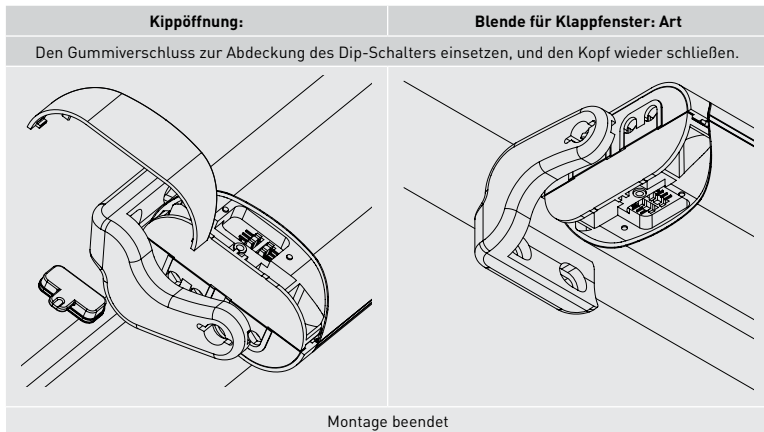
Versorgung 230 V ac			Versorgung 24 Vdc		
1	Blau	Nullleiter	1	Blau	Plus
2	Schwarz	Phase / offen	2	Braun	Minus
3	Braun	Phase / geschlossen	4	Weiss	Daten [2/3/4 W-Net Version]
4	Weiss	Daten [2/3/4 W-Net Version]	5	Gelb	Daten [2/3/4 W-Net Version]
5	Gelb	Daten [2/3/4 W-Net Version]	6	Grün	Daten [2/3/4 W-Net Version]
6	Grün	Daten [2/3/4 W-Net Version]			
Elektrische Verkabelung 230 V ac		Verkabelung Radio Version	Elektrische Verkabelung 24 Vdc		
Elektrische Verkabelung 230 V ac [2/3/4 W-Net Version]		Verkabelung Radio Version (versioni 2/3/4 W-Net)	Elektrische Verkabelung 24 Vdc [2/3/4 W-Net Version]		

### 6.3 Betriebstest

Den Steuerschalter betätigen und eine Schließung vornehmen. Dabei das Folgende überprüfen:

- A. Das Fenster muss vollständig schließen. Im gegenteiligen Fall muss überprüft werden, ob die Überlappung zwischen Fensterflügel und Rahmen größer oder gleich 0 mm ist. Evtl. Dickenleeren einsetzen, so dass die ordnungsgemäße Überlappung erneut hergestellt wird.
- B. Die Kette muss gegenüber dem Fenster exakt lotrecht sitzen. Ggf. den Befestigungsbügel regulieren. Dazu die Schraube und die Öse einstellen.

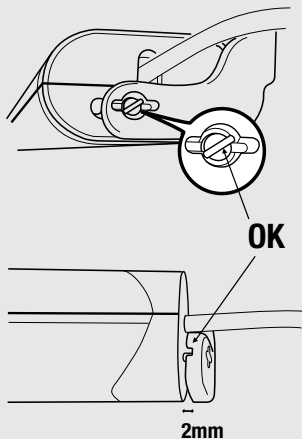
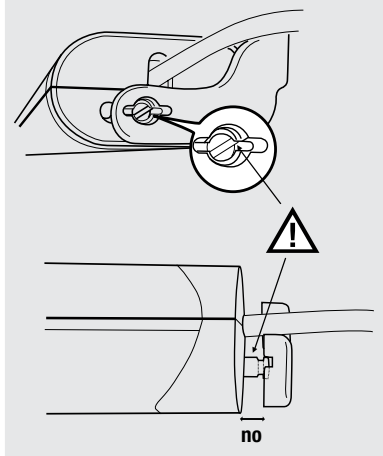
Nachdem die richtige Schließposition erreicht ist, den Steuerschalter betätigen und eine Fensteröffnung ausführen. Dadurch soll geprüft werden, ob der Kettenantrieb seinen Öffnungshub vollständig und frei ausführt. Nach Erreichen der gewünschten Öffnung den Steuerschalter erneut betätigen und auf diese Weise eine Fensterschließung ausführen. Nach dem vollständigen Schließen des Fensters überprüfen, ob die Schrauben, die Halterungen und Anschlüsse ordnungsgemäß fest sitzen und die Dichtungen angemessen zusammengedrückt werden.



**VORSICHT!! - es ist verbindlich die 4 deckel nach der installation völlig zu schliessen.**

## ACHTUNG!

Bevor der Fensterantrieb anzuschalten, prüfen Sie bitte immer, dass der Fensterantrieb korrekt angehängt worden ist.



## 7. WARTUNG, HANDELN IM NOTFALL, REINIGUNG

Ggf. ist es notwendig, das Fenster manuell aus dem Stellantrieb auszuhängen:  
aufgrund von fehlender Spannung, mechanischen Störungen, Wartung, Außenreinigung des Fensters.  
In diesen Fällen muss die Handlungsreihenfolge (siehe Seite 11) umgekehrt ausgeführt werden.  
Es besteht **AKUTE GEFAHR** eines Herabfallens des Fensters: der Fensterflügel kann frei herabfallen, da er nicht mehr von der Kette gehalten wird.  
Nach der Wartung und/oder Reinigung die Handlungsreihenfolge auf Seite 11 erneut ausführen.

## 8. UMWELTSCHUTZ

Der Kettenantrieb enthält Bauteile, die nicht wiederverwertet werden können (Kunststoffmaterial und elektronische Bauteile). Diese sind kein normaler Müll und müssen daher angemessen entsorgt werden. Im Zweifelsfall mit dem entsprechenden Entsorgungsunternehmen Kontakt aufnehmen.

## 9. FAQ (häufige Fragen)

Frage	Ursache	Behebung
Warum funktioniert der Kettenantrieb nicht?	Keine Spannung vorhanden	Überprüfen Sie den Zustand der Sicherungen und ob der Sicherungsschalter auf ON (angeschaltet) steht. Ein Kabel ist nicht angeschlossen. Kontrollieren Sie die elektrischen Anschlüsse, die vom Schalter zum Kettenantrieb führen.
	Spannung vorhanden	Überprüfen, dass die Spannung am Kettenantrieb mit der ermittelten Spannung übereinstimmt.
Warum führt der Kettenantrieb nicht den gewünschten Hub aus?	Die Öffnungsweite ist nicht die gewünschte	Überprüfen Sie laut der Tabelle auf Seite 13, ob der Dip-Schalter auf den gewünschten Hub eingestellt ist.
	Die Kette ist gekrümmt und nicht vollkommen linear	Hängen Sie die Kette aus und überprüfen Sie, ob der Begrenzungsarm den vollständigen Hub des Stellantriebs zulässt. Sollte er das nicht tun, den Begrenzungsarm so einstellen, dass der Stellantrieb den gesamten Hub ausführen kann.
Warum reißt der Kettenantrieb die Schrauben aus?	Die Anschlüsse (Kippfenster und/oder Ausstellfenster) sind nicht am Rahmen befestigt.	Überprüfen Sie, ob die Befestigung geeignet ist.
		Überprüfen Sie nach dem Schließen, dass die Kette gegenüber dem Fenster exakt lotrecht sitzt. Sollte sie nicht lotrecht sitzen, muss überprüft werden, ob die Montage entsprechend der Reihenfolge 5.1 durchgeführt wurde.

# 10. GARANTIE

Fratelli Comunello SpA gewährleistet den korrekten Betrieb der Antriebe für einen Zeitraum von sechsunddreißig Monaten ab Herstellungsdatum, unter der Bedingung, dass die auf der Gebrauchsanweisungen Leistungsspezifikationen beachtet werden. Fratelli Comunello S.p.A. ausbessert oder ersetzt kostenfrei die fehlerhaften Teile, die als fehlerhafte Teile laut dem unanfechtbarem Urteil des Fachpersonal von Fratelli Comunello S.p.A. anerkannt werden. Die Ausbesserung bzw. Ersetzung ist die einzige Entschädigung möglich, die alle weitere Schadenersatzforderungen vernichtet. Die Ware unter Garantie soll frachtfrei an den Sitz von Fratelli Comunello S.p.A. gesendet werden und wird zu Lasten des Empfängers zurückgesendet. Das umgetauschte Material bleibt Eigentum von Fratelli Comunello S.p.A. Die Arbeitskosten, die wegen der Ausbesserung bzw. Ersetzung entstehen gehen auf jeden Fall zu Lasten des Käufers. Für den Zeitraum des Ausfalls der Anlage wird keine Entschädigung gewährt. Der Eingriff beinhaltet keine Verlängerung der Garantiedauer.

Der Käufer soll eventuelle Produkt -Mangel und -Fehler innerhalb dem Frist von 8 (acht) Tagen melden, die entweder vom Datum der Fehler- Entdeckung oder vom Datum der Wareannahme zu rechnen sind. Die Meldung soll unbedingt schriftlich erteilt werden.

## **Von der Garantie sind ausgeschlossen:**

Durch Transport verursachte Beschädigungen oder Schäden; auf Fehler der elektrischen Anlage vom Käufer und/oder Nachlässigkeit, Unangemessenheit, auf durch unsachgemässe Benutzung der Anlage zurückzuführende Beschädigungen oder Schäden; durch unzulässige Eingriffe seitens nicht autorisiertem Personal oder folgender uneigentlicher Verwendung/Installation (in dieser Hinsicht empfiehlt man eine Anlagewartung zumindest aller sechs Monaten) oder durch Verwendung von Nichtoriginalersatzteilen verursachte Beschädigungen oder Schäden; durch chemischen Substanzen oder atmosphärischen Einflüsse verursachte Defekte. Die Garantie enthält keinen Verbrauchsmaterialkost sowie vermuteten Fehlerkost oder Gefälligkeitsüberprüfungen.

## **Produkteigenschaften**

Die Produkte der Fratelli Comunello S.p.A. unterliegen ständigen Innovationen und Verbesserungen; Konstruktionseigenschaften und Aussehen können ohne Vorankündigung geändert werden.

## **Gerichtsstand**

Da der Vertrag durch die in Rosà ausgestellte Auftragsbestätigung abgeschlossen wird, kommt im Fall von rechtlichen Streitigkeiten irgendwelcher Art die italienische Rechtsprechung zur Anwendung, wobei Bassano del Grappa (VI) Gerichtsstand ist.



#### ERKLÄRUNG DES HERSTELLERS CE

Der Hersteller: Fratelli Comunello Spa Anschrift: Via Cassola 64, 36027 Rosà (VI) - Italien erklärt, dass der elektromechanischer Stellantrieb für Fenster und, Oberlichter.

- LIWIN L35 230VAC, LIWIN L35 2W-Net 230VAC, LIWIN L35 3W-Net 230VAC, LIWIN L35 4W-Net 230VAC
- LIWIN L35R 230VAC, LIWIN L35R 2W-Net 230VAC, LIWIN L35R 3W-Net 230VAC, LIWIN L35R 4W-Net 230VAC
- LIWIN L35 24VDC, LIWIN L35 2W-Net 24VDC, LIWIN L35 3W-Net 24VDC, LIWIN L35 4W-Net 24VDC
- LIWIN L25 230VAC

den Bedingungen der folgenden zusätzlichen UE Richtlinien entspricht:

- Folgerichtlinie 2006/95 CE, Folgerichtlinie 2004/108/CE ;

- den Normen

EN 55014-1 (2006-12) - A1 (2009-8);

EN 55014-2 (1997) - A1(2001) - A2 (2008) - IS1(2007);

EN 61000-3-2 (2006); EN 61000-3-3 (2008-09);

EN 61000-6-2 (2005); EN 61000-6-3 (2007);

EN 60335-1 (2002) - A1(2004) - A2 (2006); EN 60335 - A11 (2004) - A12 (2006) - A13 (2008);

En 62233 (2008-04);

Die letzten beiden Ziffern, von denen die CE-Kennzeichnung angebracht – 11

Luca Comunello

Rechtsvertreter der Firma Fratelli Comunello S.p.A.

Rosà, den 10.01.2011

# Notes

---

---

---

---

---

---

---

---

---

---

---

---

---

---

---

---

---

---

---

---

---

---

---

# 1. INFORMACIÓN GENERAL

## 1.1 Introducción a este manual

Lea atentamente y respete las instrucciones incluidas en el manual. Conserve este manual para la utilización y el mantenimiento futuros. Preste atención a la configuración de los dip-switch, a los datos relativos a las prestaciones (véanse "Datos técnicos") y a las instrucciones de instalación. La utilización impropia o el funcionamiento y montaje no correctos pueden dañar el sistema, así como objetos y personas.

Las instrucciones de instalación están también disponibles en el sitio web oficial <http://www.comunello.com/mowin>

## 2. SEGURIDAD

Este manual de instalación se dirige exclusivamente a personal profesionalmente competente.

La instalación, las conexiones eléctricas y las regulaciones deben ser efectuadas respetando las normas técnicas y la normativa vigente. Lea atentamente las instrucciones antes de comenzar la instalación del producto. Una instalación equivocada puede ser fuente de peligros. Los materiales del embalaje (plástico, poliestireno, etc.) no se deben echar en el medio ambiente y no deben dejarse al alcance de los niños ya que son potenciales fuentes de peligro. Antes de comenzar la instalación compruebe la integridad del producto.

Si el cable de alimentación está dañado, debe ser reemplazado por el fabricante o su servicio de asistencia técnica o por personal cualificado con el fin de prevenir cualquier riesgo.

No instale el producto en ambientes y atmósferas explosivos: la presencia de gases o humos inflamables constituyen un grave peligro para la seguridad.

Antes de instalar la motorización, aporte todas las modificaciones estructurales relativas a la realización de las distancias de seguridad y a la protección o segregación de todas las zonas de aplastamiento, corte, arrastre y de peligro en general. Compruebe que la estructura existente tenga los requisitos necesarios de robustez y estabilidad. El fabricante de la motorización no es responsable de la falta de respeto de la buena técnica sobre la fabricación de las cancelas que se deben motorizar, así como de las deformaciones que pueden surgir durante la utilización. Aplique las señalizaciones previstas por las normas vigentes para buscar las zonas peligrosas.

La ejecución de la instalación eléctrica de alimentación y la conexión del mismo deben ser efectuadas en el respeto de las normas en vigor y ser realizadas por personal calificado.

Compruebe que la red de distribución eléctrica no sea de "obra" sino de cabinas específicas, en caso de duda o si no se tiene una información segura ubique también:

- transformadores de aislamiento específicos;
- interruptores magnetotérmicos adecuados a la carga de tensión requerida;
- descargadores de sobretensión.

Antes de conectar la alimentación eléctrica cerciéguese de que los datos de chapa correspondan a la red de distribución eléctrica. Prevea en la red de alimentación un interruptor/seccionador omnipolar con distancia de apertura de los contactos igual o superior a 3 mm.

Compruebe que antes de la instalación eléctrica haya un interruptor diferencial y una protección de sobrecorriente adecuados. Cuando sea necesario, conecte a una instalación de puesta a tierra eficaz efectuada según las vigentes normas de seguridad del país en el que se instala el actuador. Antes de efectuar cualquier intervención (instalación, mantenimiento y reparación) quite la alimentación antes de usar el aparato. Para asegurar una eficaz separación de la red se aconseja instalar un pulsador bipolar de tipo aprobado.

Los actuadores de baja tensión 24 Vdc deben ser alimentados por alimentadores específicos (NO TRANSFORMADORES) homologados de clase II (doble aislamiento de seguridad) que tengan una tensión de salida de 24 Vdc -15% ÷ +20% (o 20,4 Vdc min - 28,8 Vdc máx.).

Si se utiliza la versión de 24 Vdc es necesario que el cable tenga una sección adecuada, calculada según la distancia entre alimentador y actuador, para no tener caídas o dispersiones de tensión.

Sección de los cables	Longitud máx. del cable
1,50 mm <sup>2</sup>	- 100 m
0,75 mm <sup>2</sup>	- 50 m

El dispositivo no está destinado a ser utilizado por personas (incluidos niños) cuyas facultades físicas, sensoriales o mentales se reducen, o que faltan de experiencia o conocimiento, a menos que se les ha concedido por medio de un persona responsable de su seguridad, supervisados o instruidos sobre el uso del dispositivo. Los niños deben ser supervisados para asegurarse de que no jueguen con el aparato.

El actuador de cadena **Liwin** está destinado única y exclusivamente al uso para el cual ha sido concebido y el fabricante no puede ser considerado responsable por daños debidos a un uso impropio. El actuador está destinado exclusivamente a la instalación interna para abrir y cerrar ventanas proyectantes, abatibles, buhardillas, cúpulas y lucernarios. Se desaconseja cualquier otro empleo salvo aprobación previa del fabricante. La instalación del actuador debe ser efectuada siguiendo las instrucciones incluidas en este manual. La falta de respeto de dichas recomendaciones puede poner en peligro la seguridad.

El actuador se ha fabricado según las directivas del Unión Europea y está certificado en conformidad con la marca. Cualquier posible dispositivo de servicio y mando del actuador debe ser fabricado según las normativas en vigor y respetar las normativas en materia publicadas por la Comunidad Europea.

Si la aplicación del actuador se realiza en ventanas puesta a una altura inferior a 2,5 m del suelo y en los edificios (públicos y no) que no esta claro el uso de destino, el actuador debe ser utilizado con un comando que no es accesible al público (pulsador con llave).

El comando debe:

- 1) ser situado a una altura mínima de 1500 mm del suelo y
- 2) ser colocado de modo que en su activación, la persona encargada a la apertura/cierre tiene dentro de su campo de visión todas las piezas en movimiento.

No lave el aparato con solventes o chorros de agua. No sumerja el aparato en agua.

Cualquier reparación debe ser efectuada por personal calificado (fabricante o centro de asistencia autorizado). Solicite única y exclusivamente el empleo de recambios originales.

La falta de respeto de recambios originales puede poner en peligro el correcto funcionamiento del producto y la seguridad de personas y cosas, anulando además los beneficios de la garantía adjunta con el aparato. En caso de problemas o dudas, dirijase al punto venta en el que se ha comprado el producto o directamente al fabricante.

# 3. DATOS TÉCNICOS

## 3.1 Tabla de datos técnicos y marcado

La marca CE certifica que el actuador es conforme con los requisitos esenciales de seguridad y de salud previstos por las directivas europeas de producto. La marca CE puede localizarse en la chapa adhesiva específica aplicada en el exterior del producto, en la que se indican algunos de los datos presentes en la siguiente tabla:

	Liwin	Liwin 2W-Net Liwin 3W-Net Liwin 4W-Net	Liwin R	Liwin 2W-Net R Liwin 3W-Net R Liwin 4W-Net R
Modelo L35 230 Vca	ML35S140Hy00*	ML35Sx40Hy00**	ML35R140Hy00*	ML35Rx40Hy00**
Modelo L35 24 Vcc	ML35S140Ly00*	ML35Sx40Ly00**	-	-
Modelo L25 30 Vca	ML25S138Hy00*	-	-	-
Alimentación eléctrica VCA	230 Vac	230 Vac	230 Vac	230 Vac
Alimentación eléctrica VCC	24 Vdc	24 Vdc	-	-
Frecuencia VAC	50 Hz	50 Hz	50 Hz	50 Hz
Servicio	S2 4 min.			
Fuerza de empuje/tracción L35 ***	350 N	F total X 0,7	350 N	F total X 0,7
Fuerza de empuje/tracción L25	250 N	-	-	-
Velocidad de traslación sin carga	18 mm/s			
Grado de protección	IP44			
Doble aislamiento CA	sí			
Doble aislamiento CC	baja tensión			
Absorción VCA L35	0,19 A	0,19 A	0,19 A	0,19 A
Absorción VCA L25	0,14 A	-	-	-
Absorción VCC	1 A	1 A	-	-
Potencia L35	28 W	28 W	28 W	28 W
Potencia L25	22 W	-	-	-
Temperatura de funcionamiento	-5 / +50 °C			
Carrera L35	50 – 100 – 150 – 200 – 250 – 300 – 350 – 400 – 420 mm			
Carrera L25	200 – 250 – 380 mm			
Finales de carrera en cierre	para absorción			
Arranque suave/paro suave	sí / sí	sí / sí	sí / sí	sí / sí
Detección de obstáculos	sí	sí	sí	sí
Conexión en paralelo	sí [máx. 30 actuadores]			
Sincronización	no	sí	no	sí
Dimensiones	390x38x73 mm			

\* Sustituir y con el valor color: 0B negro, 0W blanco, 0G gris.

\*\* Sustituir x con el valor sincronizado: 2 = dos actuadores, 3 = tres actuadores, 4 = cuatro actuadores.

# 4. ACTUADOR

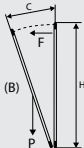

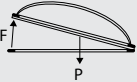
## 4.1 Tipos de alimentación

- El actuador de la serie Liwin está disponible en varios modelos y colores en dos versiones de alimentación eléctrica:
- 230 Vac puede ser alimentado con tensión de red 230 Vac [50 Hz] (tolerancia  $\pm 10\%$ ), con cable de alimentación de tres hilos: AZUL, común neutro; NEGRO, fase abre; MARRÓN, fase cierra.
  - 24 VCC puede ser alimentado con tensión de 24 Vcc con cable de alimentación de dos hilos: AZUL, conectado al + [positivo] cierra; MARRÓN, conectado al + [positivo] abre.

## 4.2 Cálculo de la fuerza necesaria

El cálculo está hecho sin tener en cuenta las cargas debidas a los agentes atmosféricos.

- Simbología**
- F = Fuerza necesaria para la apertura unidad de medida N (Newton)
  - P = Peso ventana (solo parte que se puede abrir) unidad de medida Kg (kilogramos)
  - C = Carrera de apertura del actuador unidad de medida cm (centímetros)
  - H = Altura ventana (solo parte que se puede abrir) unidad de medida cm (centímetros)

Ventana abatible	Ventana proyectante	Cúpulas o lucernarios horizontales
		
$F = [(P / 2) \times (C/H)] \times 9.8$	$F = [(P / 2) \times (C/H)] \times 9.8$	$F = (P / 2) \times 9.8$

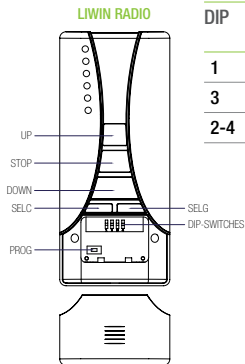
Para todos los sistemas W-Net la fuerza de empuje total de los actuadores sincronizados se puede calcular mediante la suma de la fuerza de cada actuador individual y luego sustrayendo el 30% de la fuerza restante.

## 4.3 Paquete e instrumentos necesarios para el montaje del actuador

El actuador se empaqueta individualmente en una caja de cartón. Cada envase contiene:

Actuador eléctrico 230 Vca 50 Hz o a 24 Vdc con cable de alimentación eléctrica, bridas de soporte, brida de conexión para apertura de tipo abatible, brida de conexión para apertura de tipo proyectante, plantilla de perforado y manual de instrucciones. Antes de comenzar el montaje del actuador se aconseja preparar el siguiente material de compleción, herramientas y utensilios. Metro o flexómetro, lápiz, taladro/destornillador eléctrico, conjunto de brocas para taladro para metal o madera, conjunto de insertos para enroscar, tijeras de electricista, destornillador, tornillos y/o insertos roscados adecuados al tipo de material del cerramiento. SE DESACONSEJA, en cualquier cerramiento metálico, el uso de tornillos autopercutorantes e/o tornillos trilobulares.

# 5. PROGRAMACIÓN DE LAS FUNCIONES MEDIANTE EMISORES R-CONTROL



DIP	Funcion
1	Memorización de los emisores
3	Cancelación total de los emisores memorizados
2-4	No Utilizados

## 5.1. DIP-SWITCH 1: MEMORIZACIÓN DE LOS EMISORES

Para memorizar un emisor en un actuador proceder de la siguiente forma:

- A Preparación de la conexión eléctrica a la red de voltaje 230 VAC, pero no conecte el actuador
- B Colocar en posición ON el switch 1 del emisor (todos los otros dip-switch deben quedarse en OFF)
- C Solo R6-CONTROL: pulsar mas veces la tecla SELC del emisor hasta visualizar el canal deseado mediante los led
- D Conectar el actuador a la tensión de 230 VAC
- E En 5 segundos pulsar y mantener pulsada (alrededor 3/4 segundos) la tecla PROG del emisor.
- F Soltar la tecla PROG.
- G Colocar en posición OFF el dip-switch 1.
- H Espere 10 segundos.
- I Al pulsar UP o DOWN el actuador está en movimiento, o en apertura o en cierre.

Para añadir otro emisor en el actuador es necesario disponer de un emisor anteriormente memorizado y proceder de la siguiente forma:

- A Solo R6-CONTROL: pulsar la tecla SELC del emisor memorizado hasta visualizar el canal memorizado mediante los led
- B Colocar en posición ON el switch 1 de ambos los emisores
- C Pulsar y mantener pulsada, alrededor 15 segundos, la tecla PROG del emisor 1 ya programado hasta que el motor se mueva
- D Dejar la tecla PROG del emisor 1
- E Dentro de 5 segundos pulsar y mantener pulsada para 5 segundos la tecla PROG del emisor 2 a programar
- F Colocar en posición OFF el dip-switch 1 de los emisores 1 y 2
- G Espere 10 segundos.
- H Al pulsar UP o DOWN el actuador está en movimiento, o en apertura o en cierre.

## 5.2.DIP-SWITCH 3: CANCELACIÓN TOTAL DE LOS EMISORES MEMORIZADOS

**Para cancelar todos los emisores memorizados en el actuador es necesario disponer de un emisor anteriormente memorizado y proceder de la siguiente forma:**

- A Alimente unicamente el actuador a poner a cero.
- B Solo R6-CONTROL: pulsar más veces la tecla SELC del emisor hasta visualizar el canal memorizado en el display o mediante los led.
- C Colocar en posición ON el switch 3 del emisor.
- D Pulsar y mantener pulsada la tecla PROG del emisor para 10 segundos.
- E Soltar la tecla PROG y colocar en posición OFF el switch 3 del emisor.



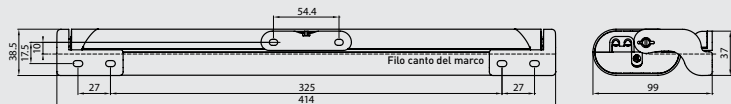
# 6. INSTALACIÓN



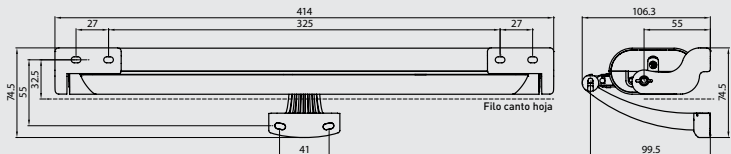
En cerramientos con apertura abatible existe el peligro de lesiones producidas por la caída accidental de la ventana.

ES OBLIGATORIO el montaje de brazos limitadores (tipo Euro-Solid) o un sistema de seguridad alternativo, con dimensiones adecuadas para resistir la eventual caída accidental de la ventana.

## Apertura proyectante: Dimensiones y agujeros de fijación



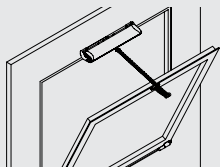
## Apertura abatible: Dimensiones y agujeros de fijación



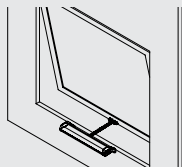
### 6.1 Secuencia de instalación

- Compruebe que el ancho del cerramiento, donde está previsto el montaje del actuador, sea superior a 420 mm. En caso contrario **NO SE PUEDE** montar el actuador.
- Compruebe que la fuerza necesaria para la apertura/cierre (calculada según la tabla en el punto 4.2) sea inferior o igual a la indicada en la TABLA DE DATOS.
- Compruebe manualmente la apertura de la hoja, controlando y eliminando eventuales zonas de agarrotamiento que puedan dar lugar a un mal funcionamiento.
- Compruebe manualmente la apertura máxima de la hoja controlando que sea superior a la carrera que se debe fijar en el actuador.

### Apertura abatible: Tipo

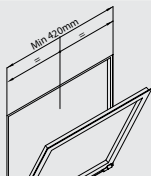


### Apertura proyectante: Tipo

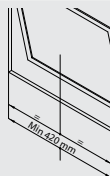


**ATENCIÓN** Si la apertura es abatible compruebe que estén presentes brazos limitadores para resistir la eventual caída accidental de la ventana.

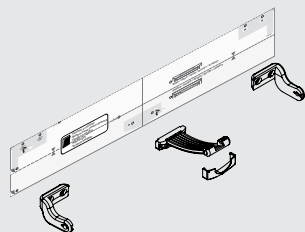
**Apertura abatible: Trazar con el lápiz la línea de medianía "X" del cerramiento.**



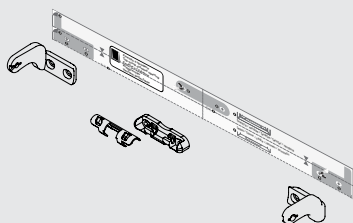
**Apertura proyectante: Trazar con el lápiz la línea de medianía "X" del cerramiento.**



**Accesorios que se deben utilizar**

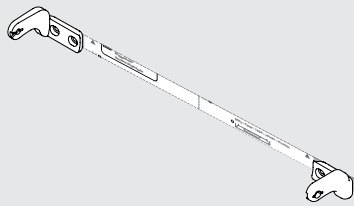
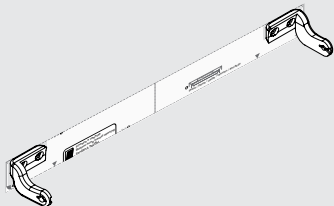


**Accesorios que se deben utilizar**

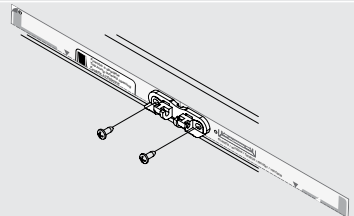
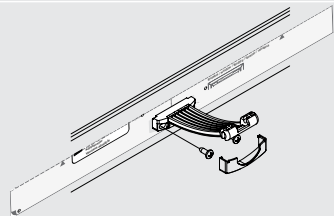
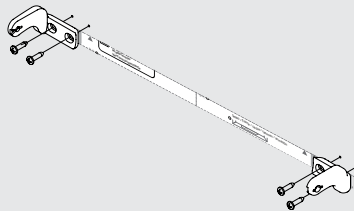
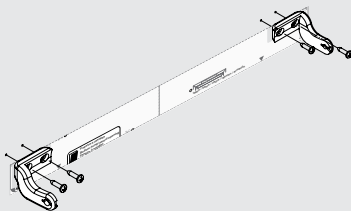


**Apertura abatible:****Apertura proyectante:**

Pegar el escantillon a el cerramiento de la ventana

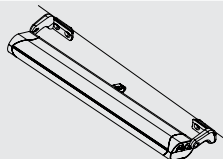
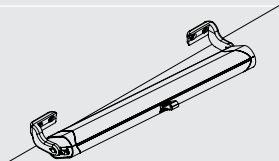
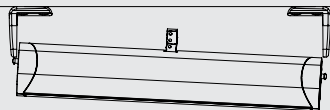
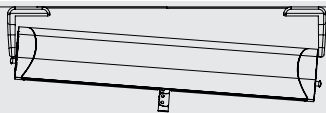


Perforar el cerramiento utilizando o la plantilla incluida o las cuotas indicadas en la página 6.  
Fijar las bridas y los entaces utilizando tornillos adecuados.

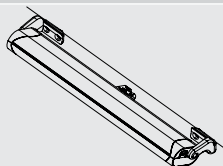
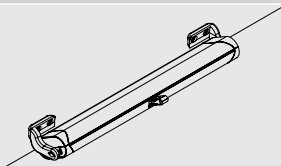


**Apertura abatible:****Apertura proyectante:**

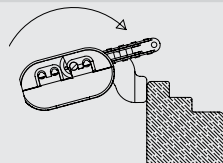
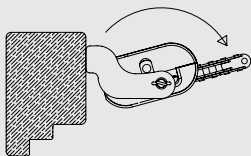
Introducir el perno de articulación lateral en la brida de soporte



Desplazar el actuador hacia el cerramiento para introducir el perno de la articulación lateral (opuesto) en la brida de soporte



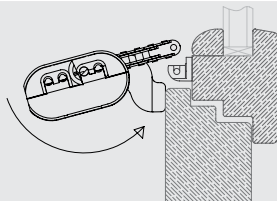
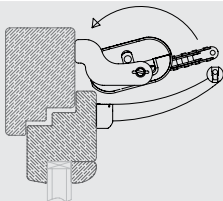
Girar el actuador, como en la siguiente figura, para el enganche definitivo.



### Apertura abatible:

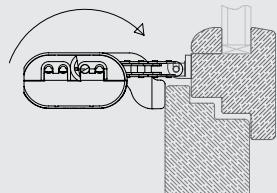
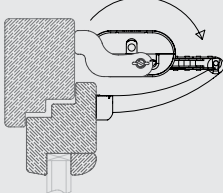
### Apertura proyectante:

Girar el actuador para permitir que cierre el cerramiento.



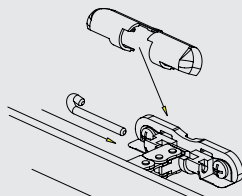
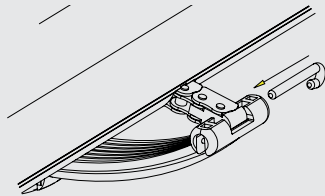
Girar el actuador en el sentido opuesto al anterior de manera que el terminal de cadena pueda introducirse perfectamente en el interior de la conexión abatible.

Girar el actuador en el sentido opuesto al anterior de manera que el terminal de cadena pueda introducirse perfectamente en el interior de la conexión proyectante.



Unir la cadena a la conexión introduciendo el acople específico.

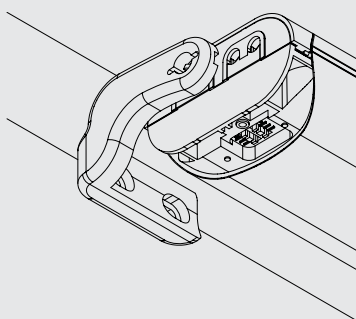
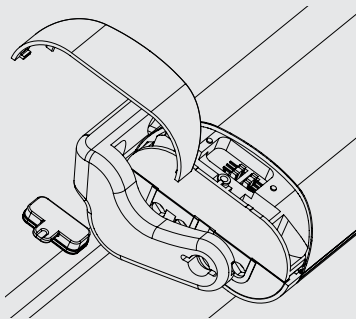
Unir la cadena a la conexión introduciendo el acople específico. Enganchar la cobertura.



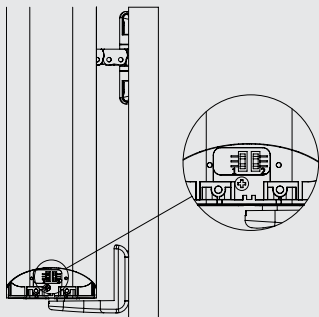
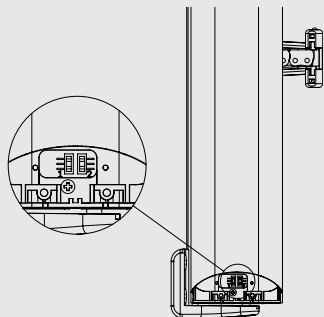
**Apertura abatible:**

**Apertura proyectante:**
















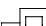





Eliminación de cabezal y tapón de goma.











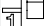






Posición Dip-Switch



Seleccione la carrera deseada siguiendo la configuración de los dip-switch según el esquema que se debe seguir. Atención cada dip-switch tiene 3 (tres) posibles posiciones.

Liwin 350N			
Carrera	Dip-switch 1	Dip-switch 2	
420	Alta		Alta
	Media		Media
	Baja		Baja
400	Alta		Alta
	Media		Media
	Baja		Baja
350	Alta		Alta
	Media		Media
	Baja		Baja
300	Alta		Alta
	Media		Media
	Baja		Baja
250	Alta		Alta
	Media		Media
	Baja		Baja
200	Alta		Alta
	Media		Media
	Baja		Baja
150	Alta		Alta
	Media		Media
	Baja		Baja

Carrera	Dip-switch 1	Dip-switch 2	
100	Alta		Alta
	Media		Media
	Baja		Baja
50	Alta		Alta
	Media		Media
	Baja		Baja

Liwin 250N			
Carrera	Dip-switch 1	Dip-switch 2	
200	Alta		Ausente
	Media		
	Baja		
250	Alta		Ausente
	Media		
	Baja		
380	Alta		Ausente
	Media		
	Baja		

## 6.2 Conexión eléctrica

Cablee el aparato según la tensión solicitada por el actuador (véase etiqueta en el producto) siguiendo el esquema indicado a continuación.

Alimentación 230 Vac			Alimentación 24 Vdc		
1	Azul	Neutro / común	1	Azul	Positivo
2	Negro	Fase / abre	2	Marrón	Negativo
3	Marrón	Fase / cierra	4	Blanco	Datos (versiones 2/3/4 W-Net)
4	Blanco	Datos (versiones 2/3/4 W-Net)	5	Amarillo	Datos (versiones 2/3/4 W-Net)
5	Amarillo	Datos (versiones 2/3/4 W-Net)	6	Verde	Datos (versiones 2/3/4 W-Net)
6	Verde	Datos (versiones 2/3/4 W-Net)			
Cableado eléctrico 230 Vac		Cableado modelo radio	Cableado eléctrico 24 Vdc		
Cableado eléctrico 230 Vac (versiones 2/3/4 W-Net)		Cableado modelo radio (versiones 2/3/4 W-Net)	Cableado eléctrico 24 Vdc (versiones 2/3/4 W-Net)		



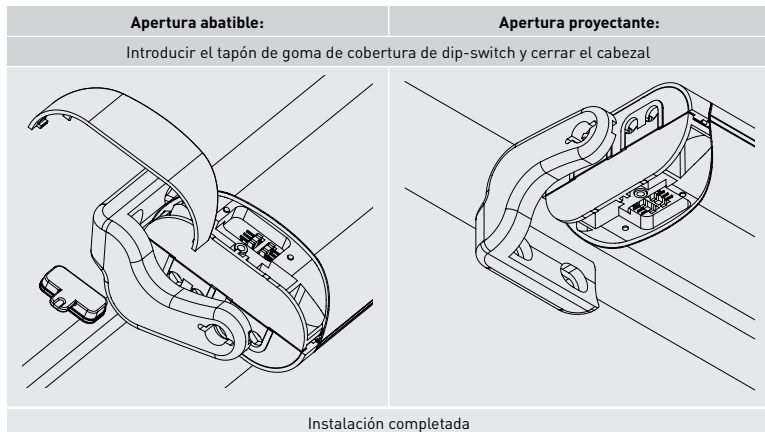
### 6.3 Prueba de funcionamiento

Apriete el pulsador de mando y efectúe un cierre comprobando que:

- A. El cerramiento alcanza el cierre completo. Si no es así, comprobar que la solapadura entre hoja y armazón es mayor o igual a 0 mm. Eventualmente introducir espesores para restablecer la solapadura correcta.
- B. La cadena es perfectamente perpendicular al cerramiento. Eventualmente regule la brida de conexión usando tornillos y ranuras.

Una vez alcanzada la correcta posición de cierre apriete el pulsador de mando y efectúe una apertura para comprobar que el actuador realice toda la carrera fijada libremente.

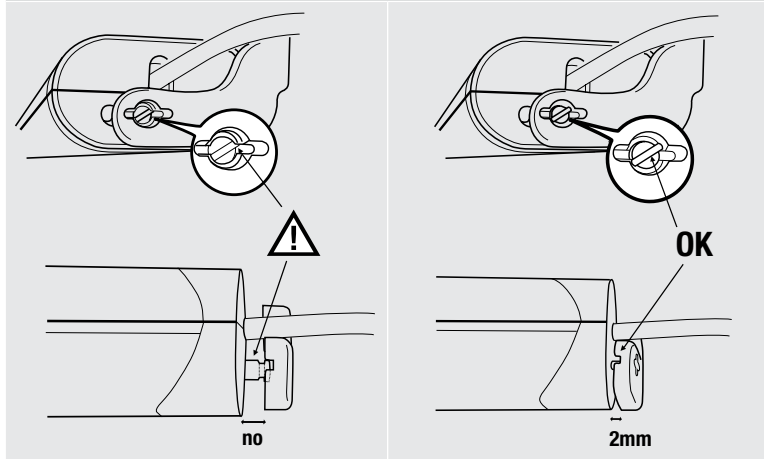
Una vez alcanzada la apertura deseada vuelva a apretar el pulsador de mando y efectúe el cierre. Una vez que la ventana ha alcanzado el cierre completo compruebe que los tornillos, los soportes y los enlaces, estén bien ajustados y que las guarniciones estén bien comprimidas.



**CUIDADO!! - al final de la instalación es necesario que los 4 tapas se cierran completamente.**

## ATENCIÓN!

Antes de accionar el actuador, asegurarse de que la instalación del producto esta correcta.



## 7. MANTENIMIENTO, MANIOBRAS DE EMERGENCIA, LIMPIEZA

En caso que sea necesario desenganchar manualmente el cerramiento del actuador a causa de:  
Falta de tensión, avería del mecanismo, mantenimiento, limpieza exterior del cerramiento es necesario efectuar la secuencia (Pág. 11) en modo inverso.

ATENCIÓN PELIGRO de caída desde la ventana; la hoja puede caer porque ya no está sujeta por la cadena.  
Una vez efectuado el mantenimiento y/o la limpieza repetir la secuencia de la página 11.

## 8. PROTECCIÓN DEL MEDIO AMBIENTE

El actuador en su interior contiene elementos no reciclables (materiales plásticos y elementos electrónicos,) que no forman parte de los residuos normales. Deben eliminarse adecuadamente. Para cualquier duda, póngase en contacto con la empresa que se ocupa de la eliminación de residuos.

## 9. FAQ (PMF Preguntas más frecuentes)

Pregunta	Causa	Solución
¿El actuador no funciona?	Falta de tensión	Compruebe que el estado del interruptor de protección o del interruptor de seguridad esté en ON (encendido). Probable cable no conectado. Controle las conexiones eléctricas que van del interruptor al actuador.
	Tensión presente	Compruebe que el voltaje del actuador sea adecuado a la tensión detectada.
¿El actuador no efectúa la carrera deseada?	La apertura no corresponde a la que se desea	Compruebe según la tabla de página 13 que la configuración de los dip-switch esté fijada en la carrera deseada.
	La cadena está curvada y no perfectamente lineal	Desenganche la cadena de la conexión y compruebe que el brazo limitador permita la carrera al actuador. Si no es así, regule el brazo limitador de manera que el actuador efectúe toda la carrera.
¿El actuador arranca los tornillos?	Las conexiones (abatible y/o proyectante) ya no están fijadas al cerramiento.	Compruebe que se han utilizado unas fijaciones adecuadas.
		Compruebe que en el cierre la cadena sea perfectamente perpendicular respecto al cerramiento. Si no es así, compruebe que el montaje se haya efectuado según la secuencia 5.1.

# 10. GARANTÍA

Fratelli Comunello SPA garantiza, con sujeción al cumplimiento de las especificaciones de rendimiento que figuran en los manuales de instrucciones de los productos, el buen funcionamiento de los actuadores durante treinta y seis meses desde la fecha de fabricación. Fratelli Comunello SPA garantiza en exclusiva, y por lo tanto la exclusión de las reclamaciones por daños y perjuicios equivalente, a la reparación o reemplazo de piezas defectuosas que serán reconocidas como tales, de acuerdo a la discreción del personal técnico de Comunello Fratelli SpA. El material en garantía deben enviarse a la sede de Fratelli Comunello SPA en porte pagado y sera devuelto a portes debido. El material considerado defectuoso y enviado a Fratelli Comunello SPA seguirá siendo propiedad de dicha empresa

El costo de la mano de obra necesaria para las reparaciones y sustituciones realizadas es sólo del comprador. No tiene derecho a ninguna compensación por el período de tiempo de inactividad de la instalación. La intervención no extiende el plazo de duración de la garantía.

Bajo pena de caducidad, el comprador debe informar de cualquier fallo o defecto de los productos, dentro de los 8 (ocho) días para ser calculados, respectivamente, desde la fecha del descubrimiento de los defectos o la fecha de entrega del material. El informe deberá realizarse únicamente por escrito

## **La garantía no incluye:**

Avérias o daños causados por el transporte; avérias o daños causados por vicios de la instalación eléctrica presente en el comprador y / o descuido, negligencia, uso inadecuado, anormal de esta instalación; avéria o daño debido a la manipulación por parte de personal no autorizado o que resulten del uso / instalación inadecuados (en este sentido, se recomienda un mantenimiento del sistema por lo menos cada seis meses) o al empleo de piezas de repuesto no originales; los defectos causados por agentes químicos o fenómenos atmosféricos. La garantía no cubre el costo del material de consumo ni por supuestos defectos o las verificaciones a su comodidad.

## **Características de los productos**

Los productos fabricados por Fratelli SpA Comunello están sujetos a continuas mejoras e innovaciones, por lo que las características constructivas y la imagen de los mismos, pueden sufrir variaciones incluso sin aviso previo

## **Tribunal competente**

Ya que el contrato es perfeccionado mediante Confirmación de Pedido cumplimentada en Rosà, por cualquier tipo de controversia legal se aplicará el derecho italiano y sera competente el Tribunal de Bassano del Grappa (VI).

## DECLARACIÓN DE CONFORMIDAD CE

Fratelli Comunello S.p.A., con sede en Via Cassola 64, I-36027, Rosà (VI), Italia

Declara bajo su propia responsabilidad que:

el automatismo modelo:

- LIWIN L35 230VAC, LIWIN L35 2W-Net 230VAC, LIWIN L35 3W-Net 230VAC, LIWIN L35 4W-Net 230VAC
- LIWIN L35R 230VAC, LIWIN L35R 2W-Net 230VAC, LIWIN L35R 3W-Net 230VAC, LIWIN L35R 4W-Net 230VAC
- LIWIN L35 24VDC, LIWIN L35 2W-Net 24VDC, LIWIN L35 3W-Net 24VDC, LIWIN L35 4W-Net 24VDC
- LIWIN L25 230VAC

Matrícula y año de construcción: puestos en la placa de identificación de datos.

Descripción: **actuador electromecánico para ventanas, cupolas, lucernarios.**

- En conformidad con los requisitos esenciales aplicables a las Directivas

Directiva 2006/95 CE (Directiva Baja Tensión) y todas sus enmiendas

Directiva 2004/108/CE (Directiva EMC) y todas sus enmiendas

En el proyecto y en la realización se han utilizado las siguientes normas armonizadas:

EN 55014-1 (2006-12) - A1 (2009-8);

EN 55014-2 (1997) - A1(2001) - A2 (2008) - IS1(2007);

EN 61000-3-2 (2006); EN 61000-3-3 (2008-09);

EN 61000-6-2 (2005); EN 61000-6-3 (2007);

EN 60335-1 (2002) - A1(2004) - A2 (2006); EN 60335 - A11 (2004) - A12 (2006) - A13 (2008);

EN 62233 (2008-04);

Últimas dos cifras en las que se coloca el marcado CE - 11

Luca Comunello

Responsable legal de Fratelli Comunello S.p.A.

Rosà, el 10/01/2011

# Notes

---

---

---

---

---

---

---

---

---

---

---

---

---

---

---

# 1. ОБЩАЯ ИНФОРМАЦИЯ

## 1.1 Введение

Внимательно прочитайте настоящую инструкцию и сохраните ее для дальнейшей эксплуатации и технического обслуживания. Обратите особое внимание на технические данные, связанные с эксплуатационными характеристиками изделия (Раздел «Технические Характеристики») и указания по установке. Ненадлежащая эксплуатация, монтаж и настройки могут стать причиной повреждения системы, имущества и травм лиц, эксплуатирующих и обслуживающих изделия.

<http://www.comunello.com/mowin>

## 2. БЕЗОПАСНОСТЬ

Настоящая инструкция предназначена для квалифицированных и профессиональных специалистов. Монтаж, подключение и настройка оборудования должны осуществляться в соответствии с принятыми нормами и действующими положениями. Некорректный монтаж представляет собой потенциальную опасность. Упаковочные материалы (пластмасса, полистирол и прочие) должны утилизироваться таким образом, чтобы не загрязнять окружающую среду. Следует исключить доступ к ним детям, так как данные материалы могут представлять опасность их здоровью. Перед началом установки проверьте комплектность и целостность изделия. Не устанавливайте изделие там, где существует взрывоопасная среда: наличие газов и испарений является серьезной угрозой для здоровья и безопасности человека. Перед установкой привода примите соответствующие меры по обеспечению безопасности и оградите зоны, в которых существует опасность получения различного рода травм. Проверьте, соответствует ли система обязательным требованиям устойчивости и выдерживания нагрузок. Производитель автоматике не несёт никакой ответственности за не соблюдение общепринятых норм и правил во время сооружения окон, а также различного рода перекосы и деформации, которые могут возникнуть при их эксплуатации.

Для идентификации потенциально опасных зон установите соответствующие таблички и предупреждения. Электропитание изделия должно быть постоянным. Система оснащается необходимыми распределительными шкафами. При наличии сомнений или в случае нехватки профессиональной информации осуществите установку:

- пригодных для данных целей изолирующих трансформаторов;
- термомагнитных выключателей в соответствии с требованиями по напряжению;
- грозозащитных разрядников.

Перед подключением проверьте соответствие расчётных электрических характеристик системы.

К питающей электрической сети необходимо подключить выключатель с минимальным контактным зазором, равным 3 мм.

Со стороны подачи электропитания установите защиту от перегрузок и дифференциальное устройство защитного отключения. Система должна быть заземлена, если того требуют стандарты, принятые в государстве, где будет эксплуатироваться изделие. Перед выполнением любых действий, связанных с установкой, техническим обслуживанием или ремонтом, следует отключать электропитание и только после этого приступать к работам с оборудованием.

Питание низковольтных электромеханических приводов (24 В, постоянного тока) должно осуществляться от пригодных для этих целей источников питания (НЕ ОТ ТРАНСФОРМАТОРОВ!) класса II с двойной изоляцией. Напряжения на выходе – = 24 В (-15% / +20%, или от 20,4 В минимум до 28,8 В максимум).

Для работы с таким напряжением используйте кабель с соответствующим сечением, расчёт которого должен производиться на основе расстояния между источником питания и исполнительным механизмом – точно рассчитанное сечение кабеля снижает риск перепадов и/или потерь напряжения.

Сечение кабеля	Максимальная длина кабеля
1,50 мм <sup>2</sup>	~ 100 м
0,75 мм <sup>2</sup>	~ 50 м

Цепной привод **LIWIN** используется исключительно в целях, для которых он разрабатывался и создавался. В связи с этим производитель не несёт никакой ответственности за ненадлежащую (нецелевую) эксплуатацию данного изделия.

Привод предназначен для установки внутри помещений и служит для открывания/закрывания верхне- и нижнеподвесных окон, световых люков, мансардных окон. Любой иной тип эксплуатации продукции возможен только при наличии соответствующего разрешения со стороны производителя. Монтаж изделия осуществляется в соответствии с настоящей инструкцией.

Привод разработан и выполнен в соответствии с директивами ЕС и имеет действующий сертификат соответствия CE. Любое устройство для обслуживания и управления приводом должно быть изготовлено в соответствии с нормами и стандартами, действующими на территории Европейского Сообщества. Промывка прибора растворителями и водой исключается, равно как и погружение его в воду. Любые ремонтные работы осуществляются квалифицированными специалистами – представителями производителя или авторизованного сервисного центра.

Приобретайте и используйте только оригинальные запасные части – это рекомендация производителя. Использование неоригинальных запасных частей может нарушить работу изделия, стать угрозой для здоровья людей и причиной повреждения имущества. Использование неоригинальных запасных частей автоматически аннулирует действие гарантии, предоставляемой на данное устройство.

Если у вас возникают сомнения, или вы испытываете определённые затруднения, обратитесь в торговую точку, в которой вы приобрели продукцию, или непосредственно в компанию – производитель.



# 3. ТЕХНИЧЕСКИЕ ХАРАКТЕРИСТИКИ

## 3.1 Знак CE и таблица с техническими характеристиками

Наличие знака CE является подтверждением того, что продукция соответствует требованиям безопасности, изложенным в директивах Европейского Сообщества. Знак CE наклеивается с наружной стороны. На нём отображаются некоторые технические характеристики изделия, в том числе и те, которые перечисляются в таблице ниже:

	Liwin	Liwin 2W-Net Liwin 3W-Net Liwin 4W-Net	Liwin R	Liwin 2W-Net R Liwin 3W-Net R Liwin 4W-Net R
Модель L35, ~230 В	ML35S140Hy00*	ML35Sx40Hy00**	ML35R140Hy00*	ML35Rx40Hy00**
Модель L35, =24 В	ML35S140Ly00*	ML35Sx40Ly00**	-	-
Модель L25, ~110-230 В	ML25S138Hy00*	-	-	-
Электропитание	230 В	230 В	230 В	230 В
Электропитание	=24 В	=24 В	=24 В	=24 В
Частота переменного тока	50 Гц	50 Гц	50 Гц	50 Гц
Режим	S2 4 мин			
Тяговое усилие L35 ***	350 Н	F общий X 0,7	350 Н	F общий X 0,7
Тяговое усилие L25	250 Н	-	-	-
Скорость хода без нагрузки	18 мм/с			
Класс защиты	IP44			
Двойная изоляция (~110-230 В)	Есть			
Двойная изоляция (=24 В)	Низкое напряжение			
Номинальный ток (~110-230 В)	0,19 А			
Номинальный ток (=24 В)	1 А			
Мощность	24 Вт	24 Вт	24 Вт	24 Вт
Диапазон рабочих температур	-5 / +50 °C			
Ход L35	50 – 100 – 150 – 200 – 250 – 300 – 350 – 400 – 420 мм			
Ход L25	200 – 250 – 380 мм			
Остановка при закрывании	По упору			
Плавный пуск / плавный стоп	Есть / есть	Есть / есть	Есть / есть	Есть / есть
Детектор препятствий	Есть	Есть	Есть	Есть
Параллельное соединение	Максимальное количество приводов: 30			
Синхронизация	Нет	Есть	Нет	Есть
Габаритные размеры	390x38x73 мм			

\* замените «у» цветовым кодом: 0В чёрный, 0W белый, 0G серый.

\*\* замените «х» на количество приводов, работающих синхронно: 2 – два привода, 3 – три привода, 4 – четыре привода..

# 4. ЭЛЕКТРОМЕХАНИЧЕСКИЙ ПРИВОД

## 4.1 Тип электропитания

Модельный ряд приводов серии **LIWIN** выпускается с двумя типами питания:

- ~230 В, питание осуществляется от основной сети с частотой 50 Гц (допуск  $\pm 10\%$ ), для подачи питания применяется трёхжильный кабель: синий провод (общая нейтраль), чёрный провод (фаза-открытие), коричневый провод (фаза-закрывание).
- =24 В, питание подаётся при помощи двухжильного кабеля: синий провод – открытие, коричневый провод – закрытие.

## 4.2 Расчёт необходимой силы

Расчёт производится без учета нагрузки от атмосферных воздействий.

Расшифровка символов

F = сила открытия, Н

P = вес створки окна (только подвижной части), кг

C = максимальный ход привода, см

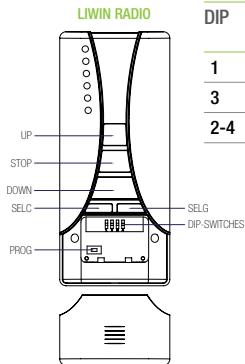
H = высота створки окна, см

Нижнеподвесное окно Открытие внутрь	Верхнеподвесное окно Открытие наружу	Горизонтальный световой люк
		
$F = [(P / 2) \times (C/H)] \times 9.8$	$F = [(P / 2) \times (C/H)] \times 9.8$	$F = (P / 2) \times 9.8$

## 4.3 Упаковка и инструмент

Оборудование упаковывается в индивидуальную упаковку (картонную коробку). Состав комплекта: электромеханический привод (230 В, 50 Гц, или =24 В), кабель электропитания, опорные кронштейны, крепёжная скоба для верхнеподвесного окна, крепёжная скоба для нижнеподвесного окна, инструкция по монтажу, шаблон для сверления отверстий. Перед началом монтажных работ подготовьте необходимые материалы, инструменты и оборудование: рулетку, карандаш, шуруповёрт, дрель, набор свёрл по металлу и дереву, набор насадок для отвёртки, плоскогубцы для электромонтажных работ, отвёртки, шурупы, дюбеля, подобранные под материал, из которого выполнено окно. Не используйте саморезы или шурупы при работе с металлическими окнами.

# 5. PROGRAMMING FUNCTION WITH R- CONTROL



DIP	Function
1	Storage of the transmitters
3	Deletion of all the stored transmitters
2-4	Not used

## 5.1.DIP-SWITCH 1: STORAGE OF THE TRANSMITTERS

To store a transmitter TX1 on a blank actuator proceed as follows:

To store a transmitter on a blank actuator proceed as follows:

- A Prepare the electrical connection to the main voltage 230 VAC, but do not connect the actuator
- B Set the transmitter dip-switch no.1 into ON position (all the other dip-switches must be in OFF position)
- C R6 control only: press the key SELC of the transmitter repeatedly, until displayed by the leds the selected channel
- D Connect the actuator to the 230 VAC voltage
- E Within 5 sec press and hold (for about 3/4 sec) the key PROG of the transmitter TX1
- F Release the key PROG
- G Set the transmitter dip-switch no.1 into OFF position
- H Wait 10 sec
- I Pressing the keys UP or DOWN, the actuator moves in opening/closing direction

To add another transmitter to the actuator it is necessary to use a remote control previously programmed transmitter and proceed as follows:

A R6 control only: press the key SELC of the already programmed transmitter repeatedly, until displayed by the led the selected channel

B Set the dip-switches no.1 into ON position of both transmitters

C Press and hold for 15 seconds the key PROG of the transmitter 1 already programmed

D Release the key PROG of transmitter 1

E Within 5 seconds press and hold for 5 seconds the key PROG of the transmitter 2 to be programmed

F Set the transmitter dip-switch no. 1 of transmitters 1 and 2 into OFF position

G Wait 10 seconds

H Pressing the keys UP or DOWN the actuator moves in opening/closing direction

### **5.2.DIP-SWITCH 3: DELETION OF ALL THE STORED TRANSMITTERS**

**To delete all the transmitters stored on the actuator it is necessary using a remote control previously stored and proceed as follows:**

A Power only the actuator to be reset

B R6-CONTROL only: press the key SELC on the transmitter repeatedly until displayed the channel stored (by the leds)

C Set the transmitter dip-switch no.3 into ON position

D Press and hold for at least 10 seconds the key PROG of the transmitter

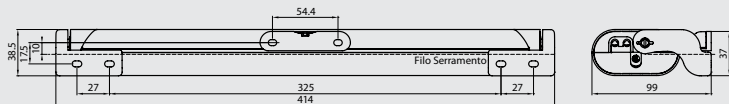
E Leave the key PROG and set the remote dip-switch no.3 into OFF position

## 6. МОНТАЖ

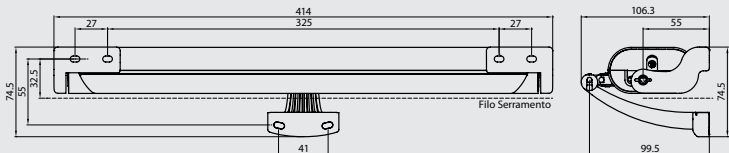


Нижнеподвесные окна представляют собой потенциальную опасность в связи с возможностью случайного падения створки. Монтаж ограничителей является обязательным условием. Возможен монтаж альтернативных систем, обеспечивающих вашу безопасность.

Нижнеподвесное окно, открывающееся внутрь: габаритные размеры и установочные отверстия



Верхнеподвесное окно, открывающееся наружу: габаритные размеры и установочные отверстия



### 6.1 Последовательность монтажа

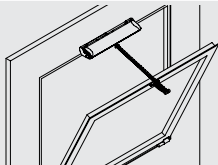
Ширина окна, на которое монтируется электромеханический привод, должна превышать 420 мм. В противном случае монтаж устройства НЕ представляется возможным.

Убедитесь в том, что сила, необходимая для закрытия/открытия окна (расчёт силы осуществляется в соответствии с Пунктом 4.2) меньше или равна той, значение которой приводится в таблице с техническими характеристиками.

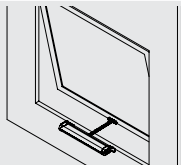
Попробуйте открыть окно вручную, проверьте наличие возможных препятствий и устранили их.

Проверьте максимальное открытие окна вручную, убедитесь в том, что это значение превышает ход привода.

Нижнеподвесное окно, открытие внутрь

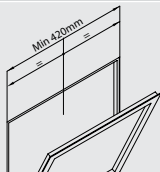


Верхнеподвесное окно, открытие наружу

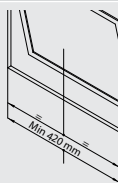


**ВНИМАНИЕ:** на нижнеподвесное окно обязательна установка ограничителей, предотвращающих падение створки

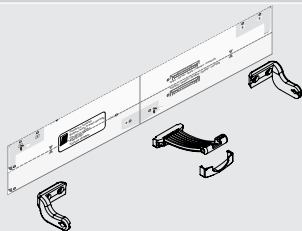
Нижнеподвесное окно, открытие внутрь С помощью карандаша отметьте среднюю точку «X» на оконной раме.



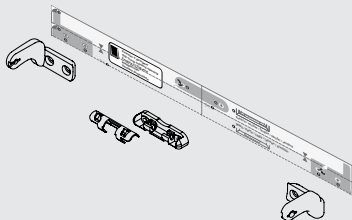
Верхнеподвесное окно, открытие наружу С помощью карандаша отметьте среднюю точку «X» на оконной раме



Нижнеподвесное окно, открытие внутрь



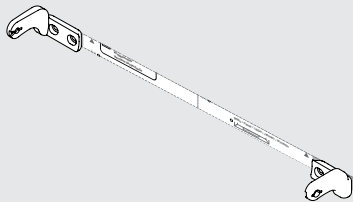
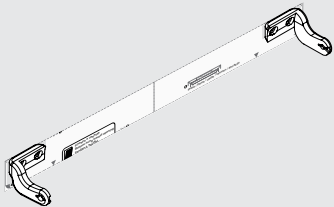
Верхнеподвесное окно, открытие наружу



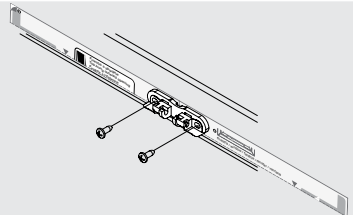
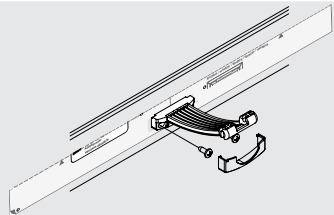
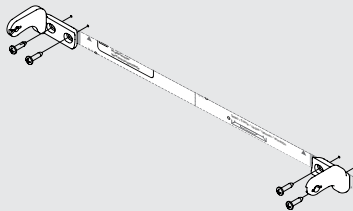
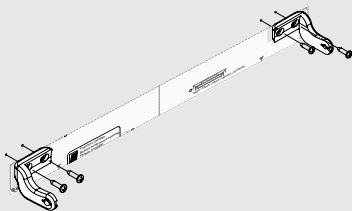
Нижнеподвесное окно, открытие внутрь

Верхнеподвесное окно, открытие наружу

приклейте клейкий шаблон на окно



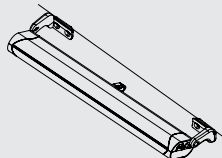
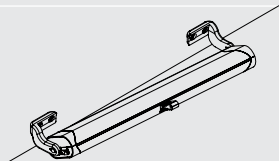
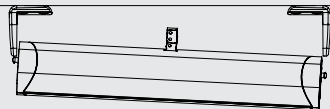
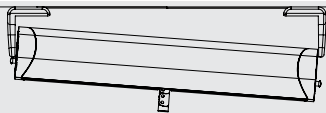
По шаблону или размерам в пункте 5 просверлите в раме отверстия.  
Кронштейны и крепёжные элементы зафиксируйте при помощи специальных винтов.



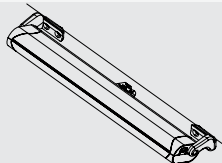
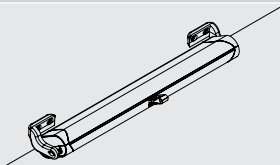
Нижнеподвесное окно, открытие внутрь

Верхнеподвесное окно, открытие наружу

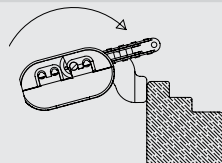
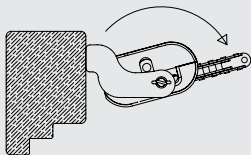
Вставьте боком поворотную ось привода внутрь опорного кронштейна с одной стороны



Чтобы вставить поворотную ось привода с другой стороны, подвиньте привод к раме.



Поверните привод, как показано на рисунке, чтобы зафиксировать его.

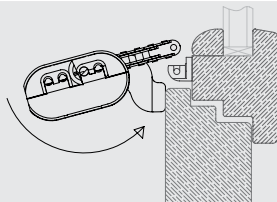
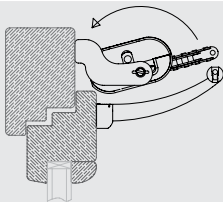




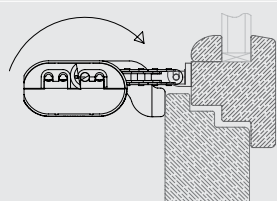
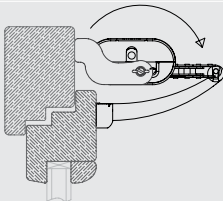
Нижнеподвесное окно, открытие внутрь

Верхнеподвесное окно, открытие наружу

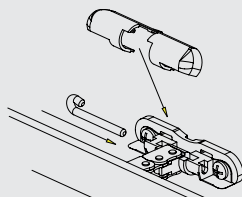
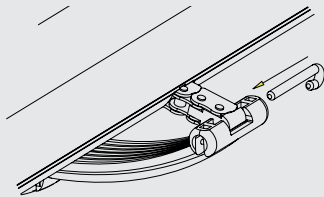
Поверните привод таким образом, чтобы можно было закрыть окно. Закройте окно.



Поверните привод в обратном направлении таким образом, чтобы конец цепи совпал с крепёжным элементом на раме.



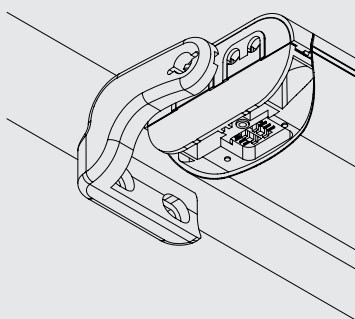
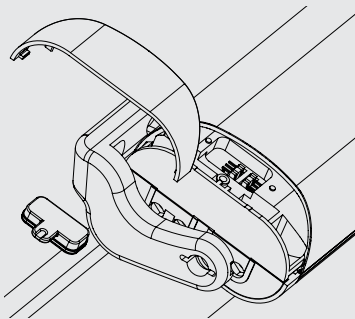
Цепь соединяется с крепёжным элементом с помощью штифта. Установите защитную крышку



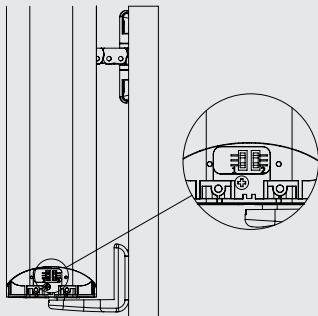
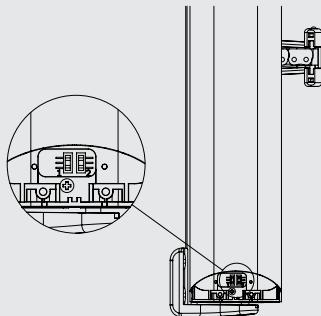
Нижнеподвесное окно, открытие внутрь

Верхнеподвесное окно, открытие наружу

Снимите крышку и резиновую заглушку



Расположение DIP-переключателей



Выберите желаемую величину хода привода посредством установки DIP-переключателей, пользуясь таблицей, приведённой ниже.

Примечание: у каждого микропереключателя три положения.

Liwin 350N			
Длина рабочего хода	DIP-переключатель 1		DIP-переключатель 2
420	вверху		вверху
	в центре		в центре
	внизу		внизу
400	вверху		вверху
	в центре		в центре
	внизу		внизу
350	вверху		вверху
	в центре		в центре
	внизу		внизу
300	вверху		вверху
	в центре		в центре
	внизу		внизу
250	вверху		вверху
	в центре		в центре
	внизу		внизу
200	вверху		вверху
	в центре		в центре
	внизу		внизу
150	вверху		вверху
	в центре		в центре
	внизу		внизу

Liwin 350N			
Длина рабочего хода	DIP-переключатель 1		DIP-переключатель 2
100	вверху		вверху
	в центре		в центре
	внизу		внизу
50	вверху		вверху
	в центре		в центре
	внизу		внизу

Liwin 250N			
Длина рабочего хода	DIP-переключатель 1		DIP-переключатель 2
200	вверху		Нет
	в центре		
	внизу		
250	вверху		Нет
	в центре		
	внизу		
380	вверху		Нет
	в центре		
	внизу		

## 6.2 Электрические подключения

Подключите электропитание (см. данные на ярлыке изделия или воспользуйтесь таблицей ниже).

~ 110(Только L25)-230 В			=24 В		
1	Синий	Нейтраль / общий	1	Синий	Положительный
2	Чёрный	Фаза открывания	2	Коричневый	Отрицательный
3	Коричневый	Фаза закрывания	4	Белый	Данные (приводы 2/3/4 W-Net)
4	Белый	Данные (приводы 2/3/4 W-Net)	5	Жёлтый	Данные (приводы 2/3/4 W-Net)
5	Жёлтый	Данные (приводы 2/3/4 W-Net)	6	Зелёный	Данные (приводы 2/3/4 W-Net)
6	Зелёный	Данные (приводы 2/3/4 W-Net)			
Подключение приводов с питанием ~230 В		Подключение приводов - вариант радио	Подключение приводов с питанием = 24 В		
Подключение приводов 2/3/4 W-Net с питанием ~230 В		Подключение приводов 2/3/4 W-Net - вариант радио		Подключение приводов 2/3/4 W-Net с питанием = 24 В	

### 6.3 Эксплуатационные испытания

Нажмите кнопку управления, закройте окно. Проверьте следующее:

- А) Закрывается ли окно до конца (полностью). Если окно закрывается не плотно, установите прокладки, чтобы добиться нужного зазора.
- Б) Расположена ли цепь строго вертикально по отношению к раме. В случае необходимости отрегулируйте положение крепёжными элементами.

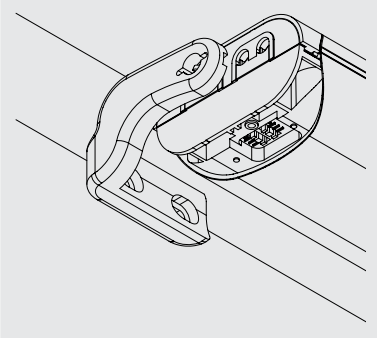
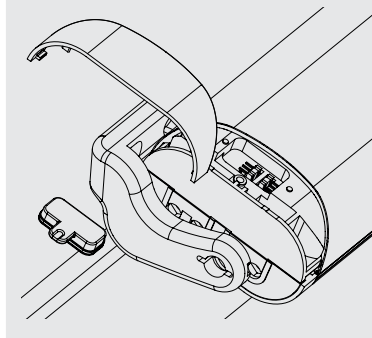
Добившись корректного положения закрытого окна, нажмите кнопку управления и откройте его. Проверьте плавность хода привода.

Убедившись в том, что привод работает надлежащим образом, снова нажмите кнопку управления и закройте окно. После того, как окно полностью закроется, проверьте натяжку крепежных элементов.

Нижнеподвесное окно, открытие внутрь

Верхнеподвесное окно, открытие наружу

Установите резиновую заглушку и крышку.

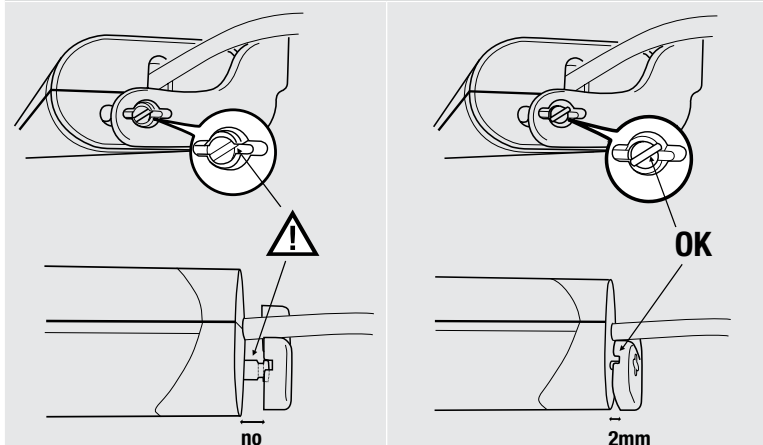


Монтаж завершен

**Внимание!! - После окончания монтажа 4 защитные крышки должны быть плотно закрыты.**

### **Внимание!**

Перед включением привода, убедитесь, что привод установлен в правильное положение



## **7. ТЕХНИЧЕСКОЕ ОБСЛУЖИВАНИЕ, АВАРИЙНЫЕ ДЕЙСТВИЯ, ЧИСТКА**

Возможны случаи, когда Вам может понадобиться демонтировать привод: нарушение энергоснабжения, наличие механических повреждений, техническое обслуживание или чистка окна. В данных ситуациях демонтаж осуществляется в соответствии с инструкцией пункт 5.1, только в обратном порядке.

**ВНИМАНИЕ: СУЩЕСТВУЕТ ОПАСНОСТЬ ПАДЕНИЯ СТВОРКИ ОКНА!**

После завершения технического обслуживания или чистки окна повторно установите привод, следуя инструкциям пункт 5.1.

## 8. ЗАЩИТА ОКРУЖАЮЩЕЙ СРЕДЫ

Некоторые компоненты привода не пригодны для вторичного использования (электронные детали, компоненты из пластмасс). Их нельзя утилизировать обычным способом. Их утилизация осуществляется в соответствии с действующими экологическими стандартами. В случае возникновения вопросов обратитесь за консультацией по вопросу утилизации данной продукции.

## 9. ЧАСТО ЗАДАВАЕМЫЕ ВОПРОСЫ

Вопрос	Причина	Способ устранения неисправности
Привод не работает	Напряжения нет	Проверьте выключатель или рубильник. Они должны находиться в положении «ВКЛ»  Возможно отсоединение кабеля. При наличии напряжения проверьте, соответствует ли напряжение привода напряжению источника питания
	Напряжение есть	Проверьте, соответствует ли напряжение привода напряжению источника питания
Величина хода привода не соответствует установленному значению	Окно открывается ненадлежащим образом	Проверьте правильность установок рабочего хода с помощью микропереключателей
	Перегиб цепи (цепь не идеально ровная)	Снимите цепь с крепления и проверьте, не мешает ли осуществлению полного рабочего хода привода установленный ограничитель. Отрегулируйте ограничитель так, чтобы привод выполнял полный ход
Затруднена работа привода	Ослабление креплений рамы (нижне- или верхнеподвесные окна) или привода	Проверьте, соответствуют ли крепления рекомендованным
		Убедитесь в том, что цепь строго перпендикулярна раме. Если нет, проверьте правильность монтажа (пункт 5.1)

## 10. ГАРАНТИЯ

Гарантия на правильное функционирование приводов компании Fratelli Comunello S.p.a составляет 36 месяцев с даты изготовления, при соблюдении инструкций по монтажу и эксплуатации указанных в данном руководстве.

Fratelli Comunello S.p.a. гарантирует ремонт или замену дефектных деталей (эквивалентные размеры компенсации не обеспечиваются), после анализа специалистов компании Fratelli Comunello SpA и только при их подтверждении дефекта изготовления. Расходы на транспорт товара (с покупателя до компании Фрателли Комунелло и с Фрателли Комунелло до покупателя) возлагаются на покупателя. Дефектный товар возвращен Fratelli Comunello SpA принадлежит компании Комунелло.

Стоимость выполнения ремонта и замены дефектных товаров возлагается на покупателя. Не выплачивается компенсация за период, в течение которого привод не работает. Ремонт или замена дефектных товаров не отложит срок гарантии.

Покупатель должен сообщить поставщику, на основании письменного заявления, дефектность товаров не позднее, чем через 8 дней с даты обнаружения дефекта или доставки товаров.

Гарантия не действует в следующих случаях:

гарантия не покрывает любые повреждения изделий, произошедшие при транспортировке или вследствие неисправности электроустановки у покупателя, человеческой халатности и небрежности, нарушения правила эксплуатации электроустановки, несанкционированной разборки, ремонта или модификации, неправильного использования (мы советуем проводить техническое обслуживание 1 раз в 6 месяцев), использования неоригинальных запчастей; воздействия атмосферных агентов или химических агентов.

Гарантия не покрывает стоимость потребительских материалов, предполагаемых дефектов или необъективных проверок.

Характеристики изделия

Fratelli Comunello SpA постоянно улучшает свои изделия, поэтому технические характеристики и внешний вид изделий могут быть изменены производителем, даже без предупреждения.

Арбитраж

Все споры, которые могут возникнуть, считаются в компетенции суда Бассано Дел Граппа (Виченция) и будут урегулированы на основе итальянского законодательства.



## ЗАЯВЛЕНИЕ О СООТВЕТСТВИИ CE

Производитель Fratelli Comunello S.p.A., с юридическим адресом: Роза, Виа Кассола (Виченца), Италия, заявляет под собственную ответственность, что:

Привод моделей:

- LIWIN L35 230VAC, LIWIN L35 2W-Net 230VAC, LIWIN L35 3W-Net 230VAC, LIWIN L35 4W-Net 230VAC
- LIWIN L35R 230VAC, LIWIN L35R 2W-Net 230VAC, LIWIN L35R 3W-Net 230VAC, LIWIN L35R 4W-Net 230VAC
- LIWIN L35 24VDC, LIWIN L35 2W-Net 24VDC, LIWIN L35 3W-Net 24VDC, LIWIN L35 4W-Net 24VDC
- LIWIN L25 230VAC

Серийный номер и год изготовления: указаны на шильдике.

Описание: электромеханический привод для окон, слуховых окон и куполов.

Соответствует основным применимым требованиям Директив:

Директива 2006/95 CE (директива по низкому напряжению) и последующие дополнения Директива 2004/108/CE (директива по электромагнитной совместимости) и последующие дополнения

При проектировании и изготовлении были применены следующие гармонизированные нормы:

EN 55014-1 (2006-12) - A1 (2009-8);

EN 55014-2 (1997) - A1(2001) - A2 (2008) - IS1(2007);

EN 61000-3-2 (2006); EN 61000-3-3 (2008-09);

EN 61000-6-2 (2005); EN 61000-6-3 (2007);

EN 60335-1 (2002) - A1(2004) - A2 (2006); EN 60335 - A11 (2004) - A12 (2006) - A13 (2008);

En 62233 (2008-04);

- Последние две цифры, в которых указана маркировка CE – 11

Luca Comunello

Официальный представитель фирмы Fratelli Comunello S.p.A.

г. Роза, 09/01/2011

# Notes

---

---

---

---

---

---

---

---

---

---

---

---

---

---

---

# Notes

---

---

---

---

---

---

---

---

---

---

---

---

---



**FRATELLI COMUNELLO S.P.A.**  
**AUTOMATION DIVISION**

Via Cassola, 64 - C.P. 79

36027 Rosà, Vicenza, Italy

Tel. +39 0424 585111 Fax +39 0424 533417

info@comunello.it www.comunello.com

