

Manuale di istruzioni per l'uso

WL



MOWIN®

COMUNELLO^K
AUTOMATION

INSTRUCTION MANUAL

MODE D'EMPLOI

BEDIENUNGSANLEITUNG

MANUAL DE INSTRUCCIONES

Инструкция по монтажу

INDICE

| | | |
|----|----------------------------------|--------|
| 1. | INFORMAZIONI GENERALI | pag. 3 |
| 2. | TABELLA DATI TECNICI E MARCATURA | pag. 3 |
| 3. | INSTALLAZIONE | pag. 4 |
| 4. | COLLEGAMENTI ELETTRICI | pag. 6 |
| 5. | PROTEZIONE DELL'AMBIENTE | pag. 8 |
| 6. | GARANZIA | pag. 8 |
| 7. | CONFORMITÀ ALLA DIRETTIVA | pag. 9 |

1. INFORMAZIONI GENERALI

Leggere attentamente prima di iniziare e rispettare le istruzioni riportate nel manuale. Conservare il presente manuale per l'utilizzo.

2. TABELLA DATI TECNICI E MARCATURA

Il marchio CE attesta che il sensore vento, luce e temperatura è conforme ai requisiti essenziali di sicurezza e di salute previste dalle direttive Europee di prodotto. Il marchio CE è individuabile tramite apposita targhetta adesiva applicata esternamente al prodotto, in cui sono indicati alcuni dei dati presenti nella tabella a seguire:

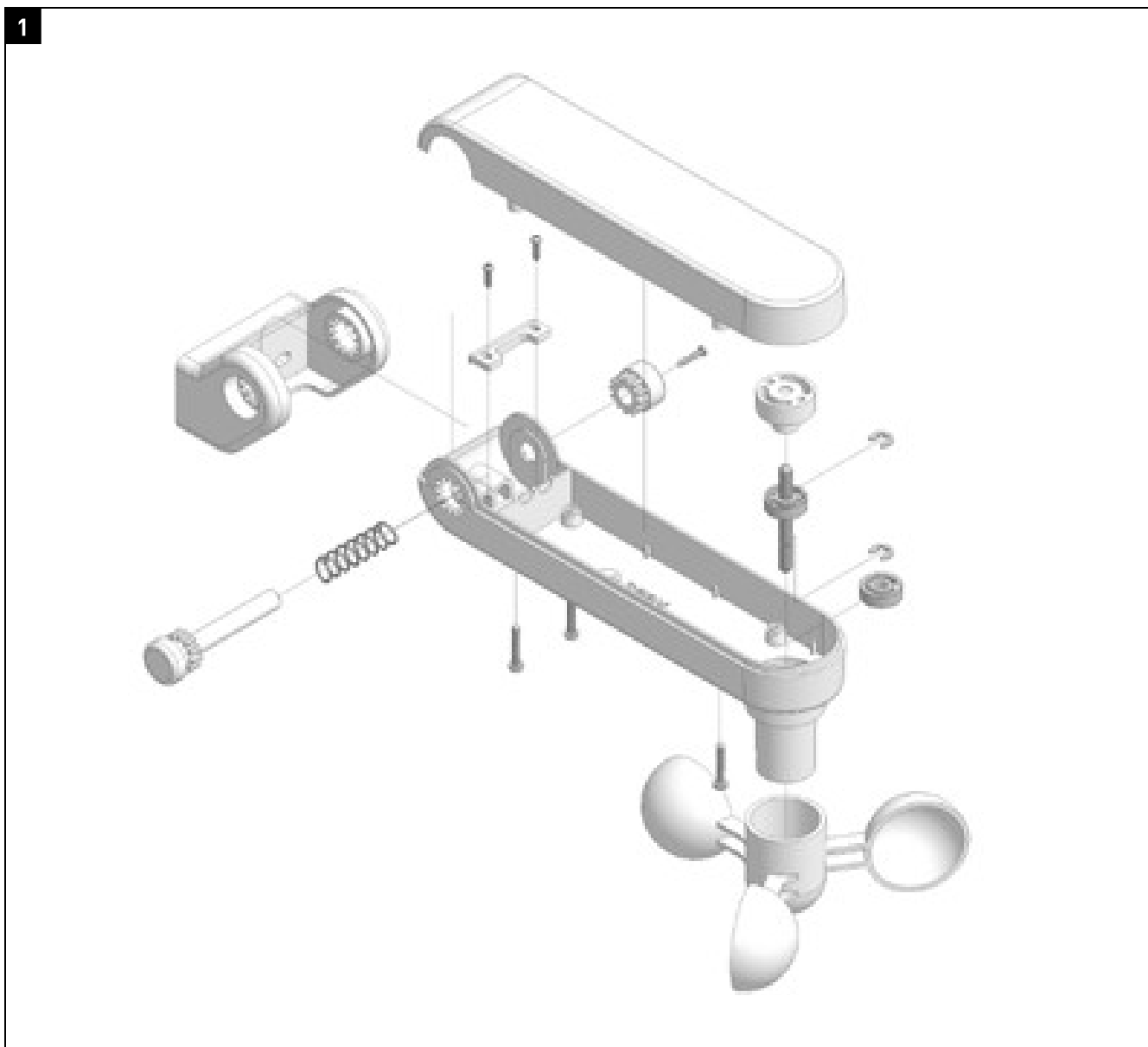
| | WL |
|-----------------------------------|----------------------|
| Anemometro Contatto: | 200 mA 100 Vdc |
| Anemometro Sensibilità (impulso): | 1 volta per giro |
| Sensore Sole Alimentazione: | 12 - 24 Vac-Vdc |
| Sensore Sole Contatto: | 1 A 30 Vdc |
| Sensore Sole Sensibilità (range): | 5 - 40 Klux |
| Lunghezza cavi di collegamento: | (AWG 12-26) 4 m Max. |
| Temperatura d'esercizio: | -10 / +60 °C |
| Dimensioni imballo: | 240x185x110 mm |
| Contenitore: | PC UL94V-0 (IP54) |

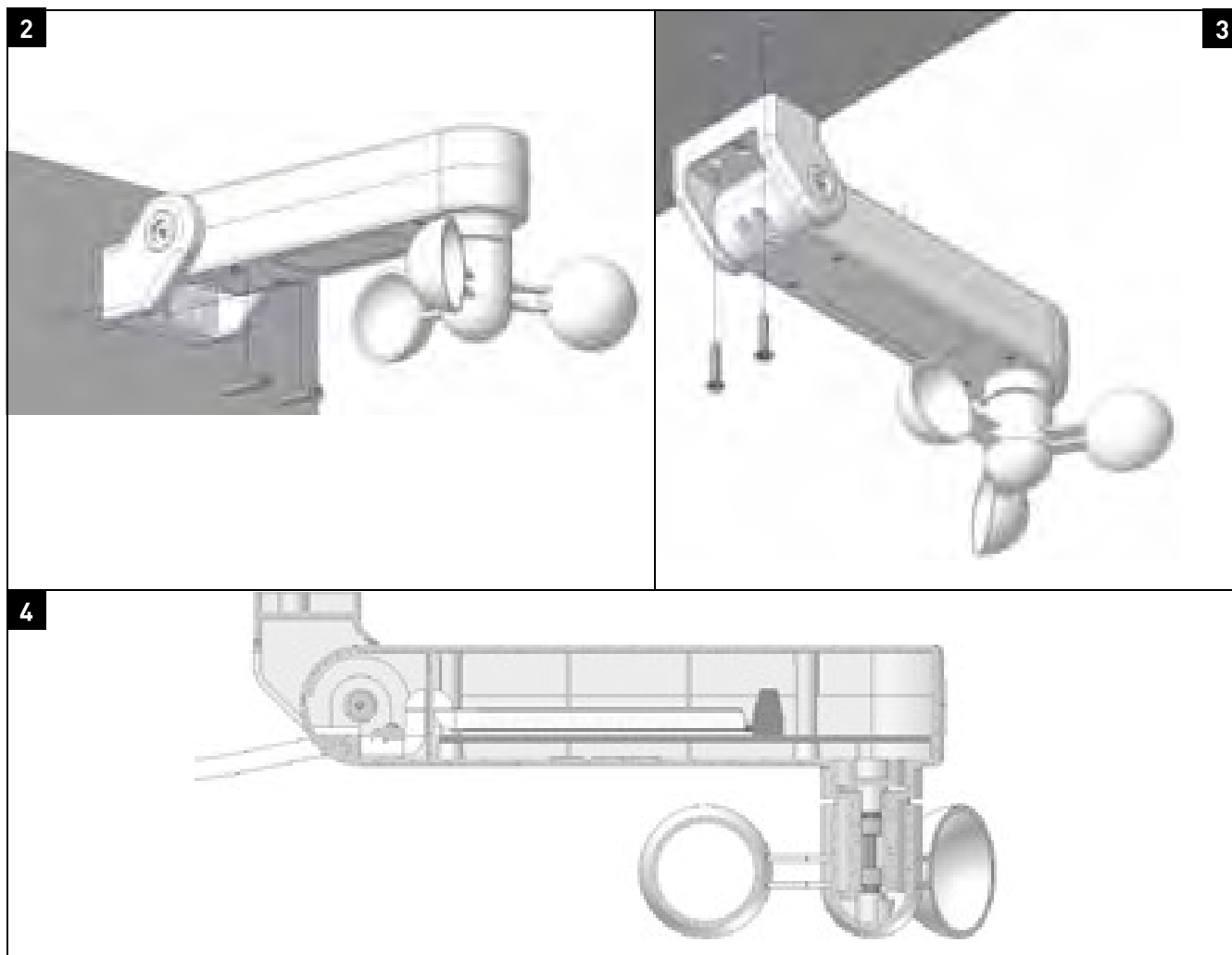
ANEMOMETRO CON SENSORE LUCE

Il sensore WL rileva i parametri di sole, vento e temperatura e li trasmette via cavo alle centraline collegate.

ATTENZIONE: se l'automazione viene lasciata incustodita per lunghi periodi è consigliabile chiudere disattivare il funzionamento automatico del sensore di sole.

3. INSTALLAZIONE





ATTENZIONE: per il corretto funzionamento, si ricorda che il sensore deve essere posizionato in prossimità della tenda da proteggere ed in una zona esposta all'azione del vento e del sole.

Il braccio snodabile deve essere parallelo al suolo e con le palette rivolte verso il basso (Fig.3)

- a. Rimuovere il coperchio (Fig.1)
- b. Fissare il dispositivo sulla parete utilizzando i tasselli in dotazione (Fig.3/4)
- c. Posizionare il braccio snodabile in posizione orizzontale con le palette rivolte verso il basso (Fig.3)

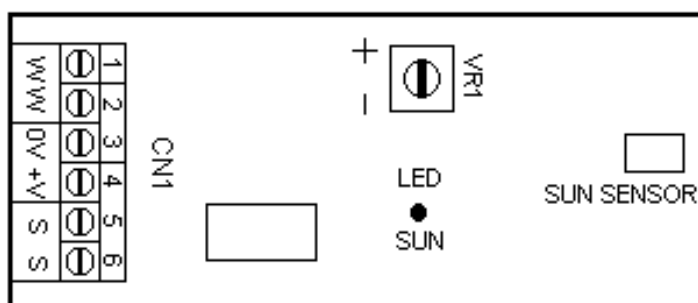
ATTENZIONE: se il braccio snodabile non è in posizione perfettamente orizzontale potrebbero esserci dei problemi nella rilevazione della velocità del vento.

4. COLLEGAMENTI ELETTRICI

Anemometro e sensore sole

MX00AR02N0T00

- 1 - Anemometro Contatto pulito (NA).
- 2 - Anemometro Contatto pulito (NA).
- 3 - Sensore Sole Alimentazione 0 Vac-Vdc.
- 4 - Sensore Sole Alimentazione 12 - 24 Vac-Vdc.
- 5 - Sensore Sole Contatto pulito (NA).
- 6 - Sensore Sole Contatto pulito (NA).



Anemometro

MX00AR02N0G00

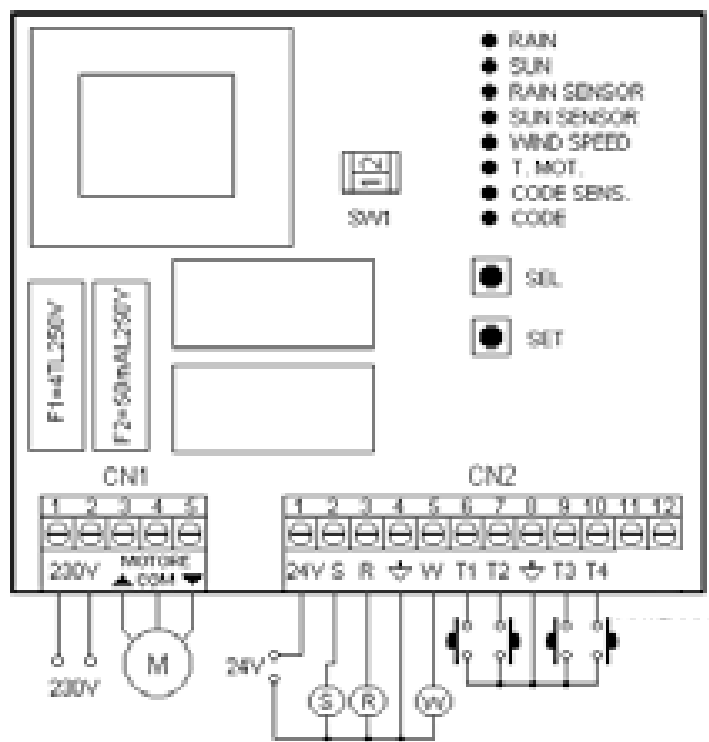
- 1 - Anemometro Contatto pulito (NA).
- 2 - Anemometro Contatto pulito (NA).



MODALITÀ DI FUNZIONAMENTO

L'anemometro effettua la chiusura del contatto normalmente aperto (W W) ad ogni rotazione.

Il Sensore Sole effettua la chiusura del contatto normalmente aperto (S S) quando l'intensità luminosa del Sole supera quella impostata tramite il trimmer VR1(viene anche evidenziato dall'accensione del Led SUN).



COLLEGAMENTI SENSORE VENTO/SOLE CON CENTRALE DI COMANDO

| | | |
|------------------|-------------------------------|-------------------|
| 1 - Anemometro | Contatto pulito (NA) | CN2 Morsetto N° 5 |
| 2 - Anemometro | Contatto pulito (NA) | CN2 Morsetto N° 4 |
| 3 - Sensore Sole | Alimentazione 0 Vac-Vdc | CN2 Morsetto N° 4 |
| 4 - Sensore Sole | Alimentazione 12 - 24 Vac-Vdc | CN2 Morsetto N° 1 |
| 5 - Sensore Sole | Contatto pulito (NA) | CN2 Morsetto N° 2 |
| 6 - Sensore Sole | Contatto pulito (NA) | CN2 Morsetto N° 4 |

COLLEGAMENTI SENSORE VENTO CON CENTRALE DI COMANDO

| | | |
|----------------|----------------------|-------------------|
| 1 - Anemometro | Contatto pulito (NA) | CN2 Morsetto N° 5 |
| 2 - Anemometro | Contatto pulito (NA) | CN2 Morsetto N° 4 |

5. PROTEZIONE DELL'AMBIENTE

L'anemometro è costituito da materiali inquinanti. Deve quindi essere smaltito utilizzando gli opportuni accorgimenti secondo le Norme eco-ambientali vigenti (Fratelli Comunello S.p.A. raccomanda lo smaltimento per mezzo della raccolta differenziata).

6. GARANZIA

GARANZIA

Fratelli Comunello SpA garantisce, a condizione del rispetto delle specifiche prestazionali indicate nei manuali di istruzione dei prodotti, il corretto funzionamento del sensore WL per trentasei mesi dalla data di fabbricazione. Fratelli Comunello S.p.a. garantisce in via esclusiva, e quindi con esclusione di domande risarcitorie formulate per equivalente, la riparazione o sostituzione gratuita delle parti difettose che verranno riconosciute tali, secondo l'insindacabile giudizio tecnico del personale di Fratelli Comunello SpA. Il materiale in garanzia inviato alla sede della Fratelli Comunello SpA, dovrà essere spedito in porto franco e verrà quindi rispedito in porto assegnato. Il materiale ritenuto difettoso ed inviato a Fratelli Comunello S.p.a. rimarrà di proprietà di quest'ultima società.-

Il costo di manodopera necessario per le riparazioni e sostituzioni eseguite rimane a carico dell'acquirente. Non viene riconosciuto alcun indennizzo per il periodo d'inoperatività dell'impianto. L'intervento non prolunga la durata della garanzia.

A pena di decadenza, l'acquirente deve denunciare gli eventuali vizi e difetti dei prodotti, entro il termine di 8 (otto) giorni da calcolarsi rispettivamente dalla data di scoperta dei vizi o dalla data di consegna della merce. La denuncia dovrà essere fatta esclusivamente per iscritto.

La garanzia non comprende:

Avarie o danni causati dal trasporto; avarie o danni causati da vizi dell'impianto elettrico presente presso l'acquirente il prodotto e/o da trascuratezza, negligenza, inadeguatezza, uso anomalo di tale impianto; avarie o danni dovuti a manomissioni poste in essere da parte di personale non autorizzato o conseguenti allo scorretto uso/installazione (a questo proposito, si consiglia una manutenzione del sistema almeno ogni sei mesi) o all'impiego di pezzi di ricambio non originali; difetti causati da agenti chimici e/o fenomeni atmosferici.

La garanzia non comprende il costo per materiale di consumo né quello per vizi presunti o verifiche di comodo.

Caratteristiche dei prodotti

I prodotti realizzati da Fratelli Comunello SpA sono soggetti a continue innovazioni e miglioramenti; pertanto, le caratteristiche costruttive e l'immagine degli stessi, potranno subire variazioni anche senza preavviso.

Foro competente

Poiché il contratto viene perfezionato mediante Conferma d'Ordine compilata in Rosà, in caso di controversia legale di qualsiasi natura è applicabile il diritto italiano ed è competente il Foro di Bassano del Grappa (VI).

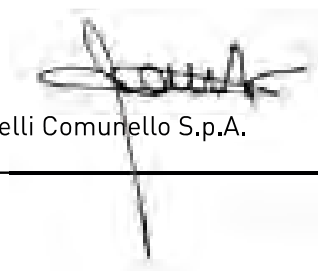
7. CONFORMITÀ ALLA DIRETTIVA

DICHIARAZIONE DI CONFORMITÀ CE

Fratelli Comunello S.p.A. dichiara che i prodotti modello WL sono conformi ai requisiti essenziali fissati dalla direttiva:

Direttiva 2004/108/CE (Direttiva EMC) e successivi emendamenti

Luca Comunello
Rappresentante legale di Fratelli Comunello S.p.A.



Rosà, il 09/01/2012

WL



ENGLISH

MOWIN[®] 

COMUNELLO^{KI}
AUTOMATION

INDEX

| | | |
|----|----------------------------------|--------|
| 1. | GENERAL INFORMATION | pag. 3 |
| 2. | TABLE OF TECHNICAL DATA AND MARK | pag. 3 |
| 3. | INSTALLATION | pag. 4 |
| 4. | ELECTRICAL WIRING | pag. 6 |
| 5. | PROTECTION OF THE ENVIRONMENT | pag. 8 |
| 6. | GUARANTEE | pag. 8 |
| 7. | DECLARATION OF CONFORMITY | pag. 9 |

1. GENERAL INFORMATION

Please read carefully and follow the instructions detailed in this manual. Keep the manual for use and future maintenance.

2. TABLE OF TECHNICAL DATA AND MARK

The CE mark certifies that the anemometer conforms to the essential health and safety requirements laid down by European product directives. The CE mark can be identified by the relevant adhesive label applied to the outside of the product, on which are shown some of the data shown in the following table:

| | WL |
|---------------------------------|----------------------|
| Contact anemometer: | 200 mA 100 Vdc |
| Sensitivity anemometer (pulse): | Every turn |
| Sun sensor power supply: | 12 - 24 Vac-Vdc |
| Contact sun sensor: | 1 A 30 Vdc |
| Sun sensor sensitivity (range) | 5 - 40 Klux |
| Connection cable length: | (AWG 12-26) 4 m Máx. |
| Operating temperature: | -10 / +60 °C |
| Packaging dimensions: | 240x185x110 mm. |
| Container: | PC UL94V-0 (IP54) |

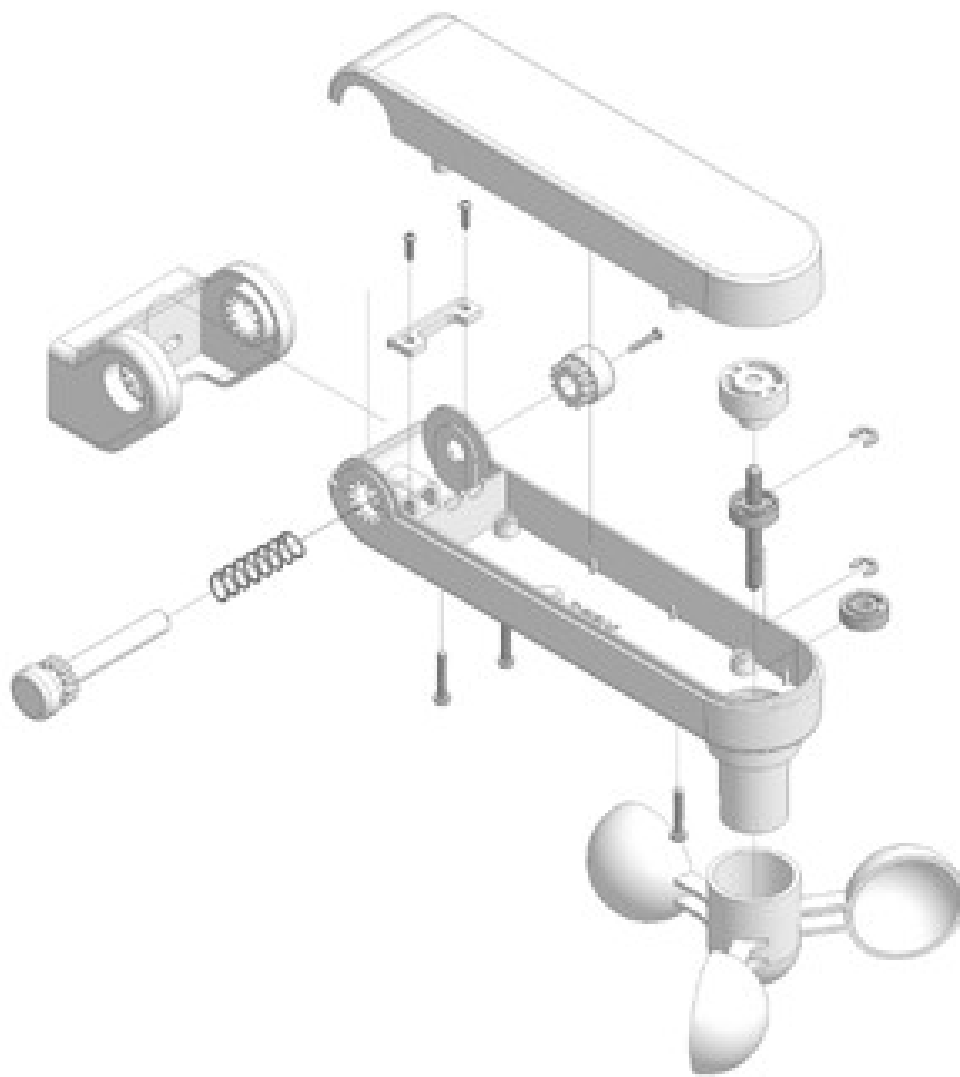
ANEMOMETER WITH SUN AND TEMPERATURE SENSOR

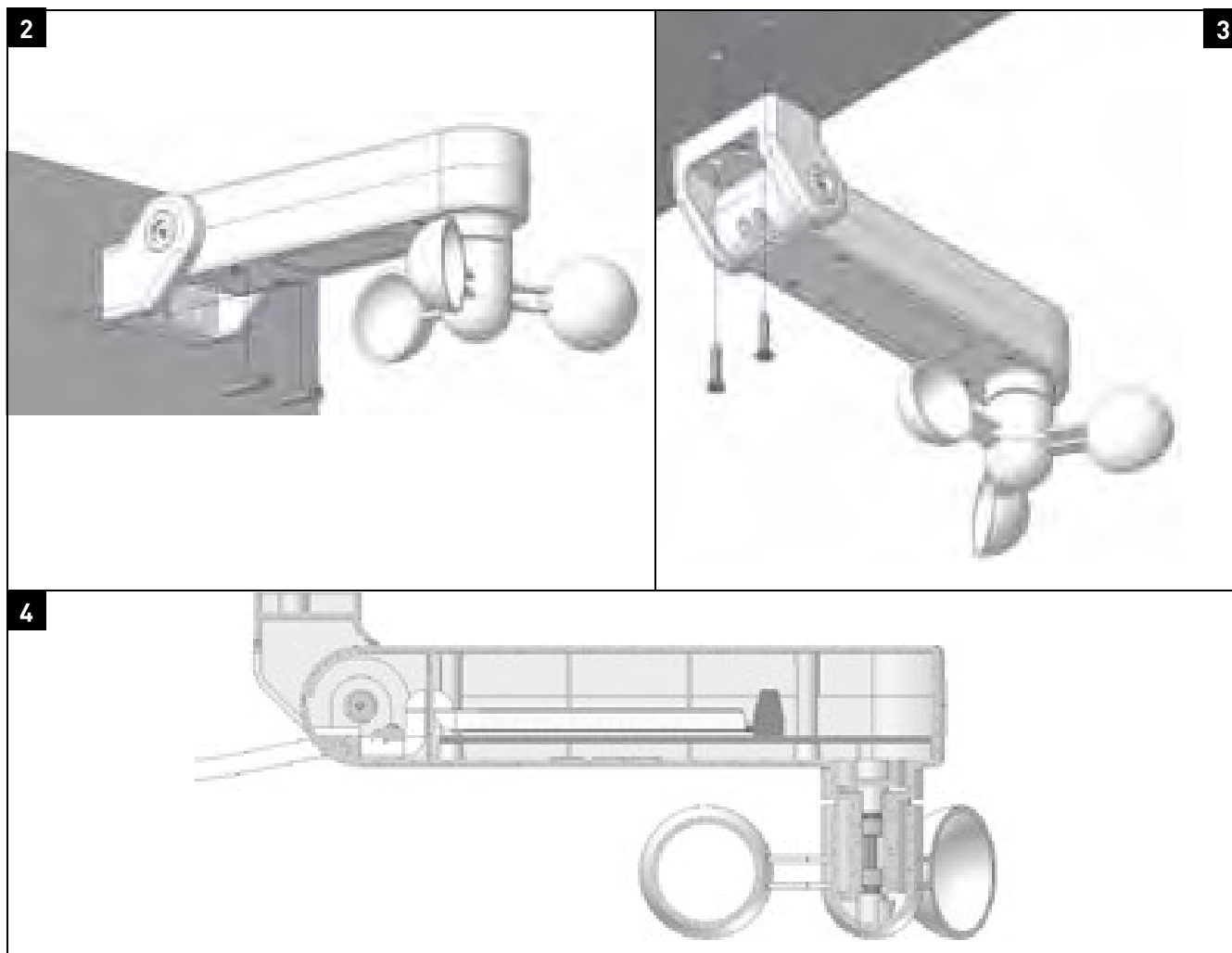
The WL sensor detects the sun, wind and temperature parameters and transmits them by cable to the connected controller.

CAUTION: If the system is left unattended for long periods, we recommended that the sunshade be closed and that the sun sensor's automatic function be deactivated.

3. INSTALLATION

1





CAUTION: For correct operation, please remember that the sensor must be positioned near the sunshade it protects and in an area exposed to sun and wind.

The articulated arm should be parallel to the ground and the blades should be turned downwards (Fig. 3).

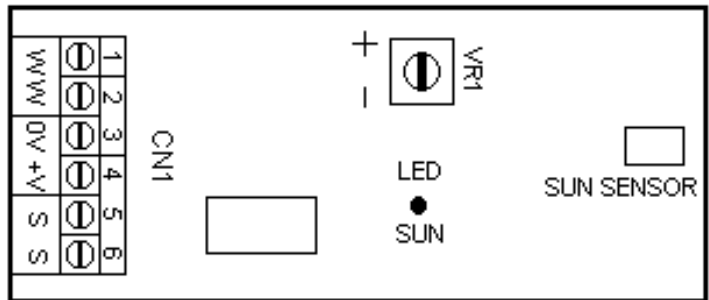
- a. Remove the cover (Fig. 1)
- b. Attach the device to the wall using the provided wall plugs (Fig. 3/4)
- c. Position the articulated arm horizontally with the blades turned downwards (Fig. 3)

CAUTION: If the articulated arm is not perfectly horizontal there may be problems detecting the wind speed.

4. ELECTRICAL WIRING

Anemometer and sun sensor MX00AR02N0T00

- 1 - Clean contact anemometer (NO).
- 2 - Clean contact anemometer (NO).
- 3 - Sun sensor power supply 0 Vac-Vdc.
- 4 - Sun sensor power supply 12 - 24 Vac-Vdc.
- 5 - Clean contact sun sensor (NO).
- 6 - Clean contact sun sensor (NO).



Anemometer MX00AR02N0G00

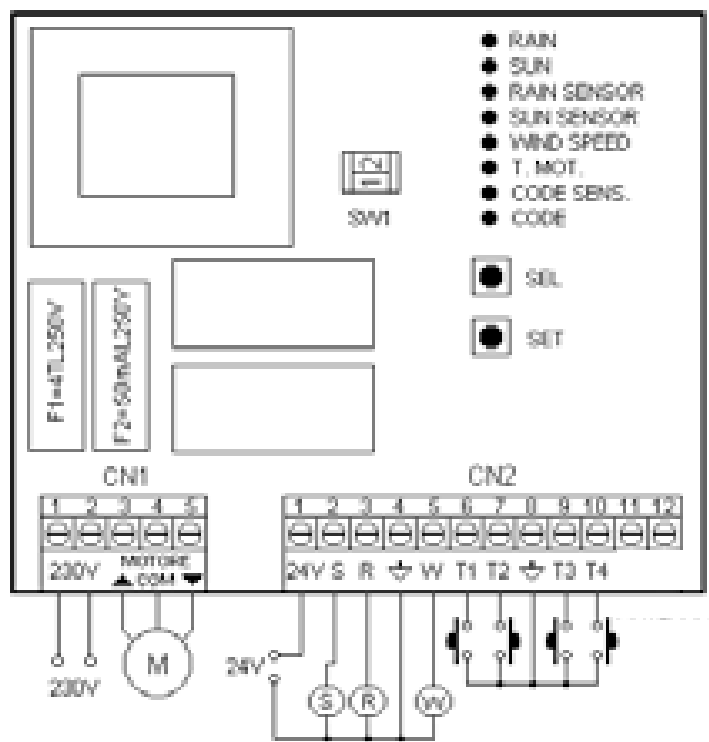
- 1 - Clean contact anemometer (NO).
- 2 - Clean contact anemometer (NO).



OPERATION

The anemometer closes the NO contact (WW) at each rotation.

The sun sensor closes the NO contact (SS) whenever the sun light intensity exceeds the value set by means of the VR1 triemmer (the SUN LED comes on).



TERMINAL BOARD CONNECTION WITH CONTROL UNIT (ANEMOMETER AND SUN SENSOR)

| | | |
|----------------|------------------------------|--------------------|
| 1 - Anemometer | Clean contact (NO) | CN2 Terminal no. 5 |
| 2 - Anemometer | Clean contact (NO) | CN2 Terminal no. 4 |
| 3 - Sun sensor | power supply 0 Vac-Vdc | CN2 Terminal no. 4 |
| 4 - Sun sensor | power supply 12 - 24 Vac-Vdc | CN2 Terminal no. 1 |
| 5 - Sun sensor | Clean contact (NO) | CN2 Terminal no. 2 |
| 6 - Sun sensor | Clean contact (NO) | CN2 Terminal no. 4 |

TERMINAL BOARD CONNECTION WITH CONTROL UNIT (ANEMOMETER)

| | | |
|----------------|--------------------|--------------------|
| 1 - Anemometer | Clean contact (NO) | CN2 Terminal no. 5 |
| 2 - Anemometer | Clean contact (NO) | CN2 Terminal no. 4 |

5. PROTECTION OF THE ENVIRONMENT

The anemometer contain pollutant elements, must be disposed of in accordance with environmental regulations (Fratelli Comunello S.p.A. advise to use a specific disposal system).

6. GUARANTEE

Fratelli Comunello SpA provides a warranty for thirty-six months for the correct functioning of the WL sensor from the date of manufacture, provided that the performance specifications indicated in the product instruction manuals are respected. Free of charge repair and replacement of components that are found to be faulty according to the indisputable judgment of the company's technical staff shall be guaranteed at the sole discretion of Fratelli Comunello Spa, and so excluding any claim for damages made by others. Warranty material shall be returned to Fratelli Comunello S.p.a. headquarters carriage paid and will then be shipped to the customer carriage unpaid. The material found to be faulty and returned to Fratelli Comunello S.p.a. shall remain property of the Seller.

Any cost resulting from any work needed to repair the defect or to replace the material shall be charged to the Buyer. No compensation shall be allowed for the period of device inactivity. Work under warranty does not prolong the warranty period.

The defect of the product shall be reported by the Buyer within 8 (eight) days from its discovery or from the date of delivery of the goods, under penalty of invalidation of the warranty. Such claim shall be notified in writing.

Warranty does not cover:

Any product defect or damage that may have been incurred during transport; any defect or damage arising from any fault and/or from neglect, inadequacy and misuse of the electrical wiring in the Buyer's property; any defect or damage caused by any repairs carried out by non authorised personnel or by incorrect use/installation (with reference to this, system maintenance is recommended every 6 months) or if not original spare parts are used; any defect caused by chemicals or atmospheric conditions.

The warranty does not cover any cost neither for consumable materials nor for alleged defects or convenient surveys.

Product Features

Fratelli Comunello SpA products are subjected to continue changes and improvements; their technical features and image may therefore change without previous notice.

Competent court

Since the contract of sale is confirmed by an Order Confirmation drawn up in Rosà, any such dispute shall be settled by the laws of Italy and by the court of Bassano del Grappa (VI).

7. DECLARATION OF CONFORMITY

DECLARATION OF EC CONFORMITY

Fratelli Comunello S.p.A. herewith states that the WL models are in accordance with the following EEC directive:

Directive 2004/108/ EC (EMC Directive) and following amendments

Luca Comunello

Legal Representative of Fratelli Comunello S.p.A.

Rosà, 9th January 2012

WL



FRANÇAIS

MOWIN® 

COMUNELLO 
AUTOMATION

SOMMAIRE

| | | |
|----|---|--------|
| 1. | INFORMATIONS GÉNÉRALES | pag. 3 |
| 2. | TABLEAU DES CARACTÉRISTIQUES TECHNIQUES ET MARQUAGE | pag. 3 |
| 3. | INSTALLATION | pag. 4 |
| 4. | BRANCHEMENTS ÉLECTRIQUES | pag. 6 |
| 5. | PROTECTION DE L'ENVIRONNEMENT | pag. 8 |
| 6. | GARANTIE | pag. 8 |
| 7. | DECLARATION DE CONFORMITE | pag. 9 |

1. INFORMATIONS GÉNÉRALES

Lire attentivement et respecter les instructions fournies dans cette notice. Conserver cette notice afin de pouvoir la consulter lors des utilisations et opérations d'entretien futures.

2. TABLEAU DES CARACTÉRISTIQUES TECHNIQUES ET MARQUAGE

Le marquage CE atteste que l'anémomètre est conforme aux prescriptions essentielles de sécurité et de santé prévues par les directives Européennes de produit. Le marquage CE se trouve sur l'étiquette autocollante apposée à l'extérieur du produit et reporte les données principales indiquées dans le tableau suivant:

| | WL |
|--------------------------------------|----------------------|
| Anémomètre contact : | 200 mA 100 Vdc |
| Anémomètre Sensibilité (impulsion) : | 1 fois par tour |
| Capteur soleil Alimentation : | 12 - 24 Vac-Vdc |
| Capteur soleil Contact : | 1 A 30 Vdc |
| Capteur soleil Sensibilité (plage) : | 5 - 40 Klux |
| Longueur câbles de connexion : | (AWG 12-26) 4 m Máx. |
| Température de fonctionnement : | -10 / +60 °C |
| Dimensions emballage : | 240x185x110 mm. |
| Boîtier : | PC UL94V-0 (IP54) |

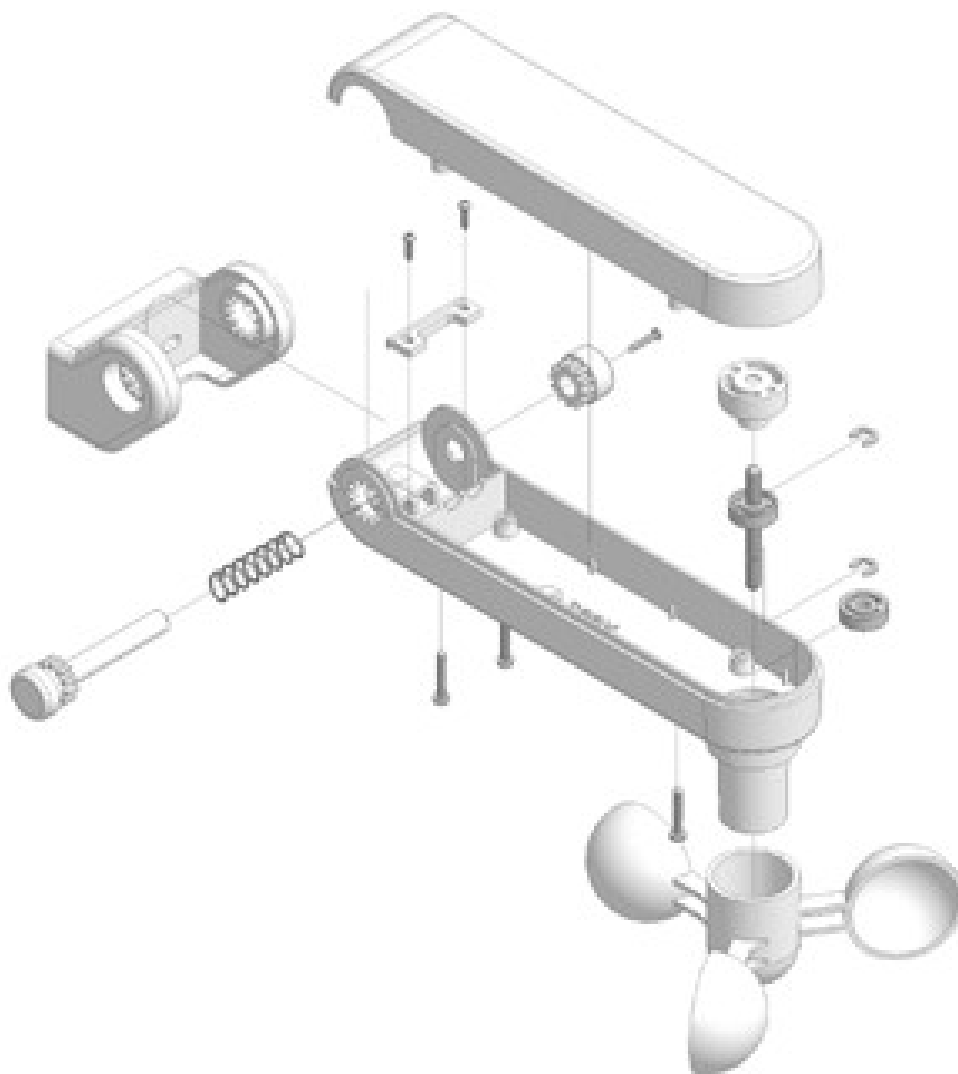
ANÉMOMÈTRE AVEC CAPTEUR DE SOLEIL ET TEMPÉRATURE

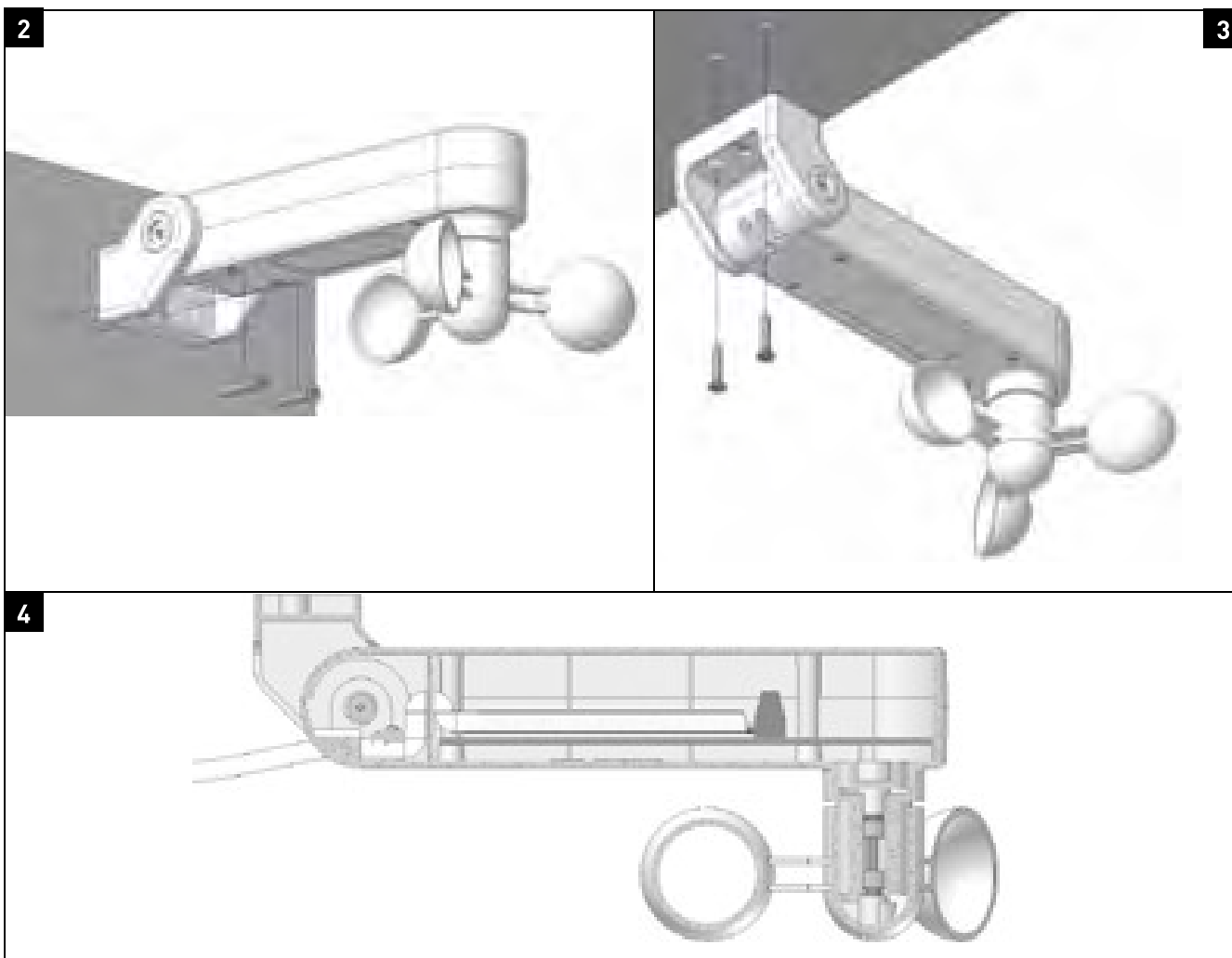
Le capteur WLT identifie les paramètres de soleil, vent et température et les transmet via câble aux centrales liées.

ATTENTION: si l'automatisation est laissée sans surveillance pendant de longues périodes, il est conseillé de fermer le rideau et de désactiver le fonctionnement automatique du capteur de soleil.

3. INSTALLATION

1





ATTENTION: pour le bon fonctionnement, on rappelle que le capteur doit être placé près du rideau à protéger et dans un endroit exposé à l'action du vent et du soleil.

Le bras articulé doit être parallèle au sol et les palettes tournées vers le bas (Fig. 3)

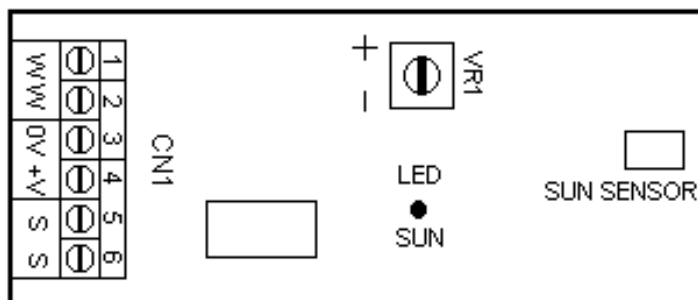
- a. Enlever le couvercle (Fig. 1)
- b. Fixer l'appareil au mur utilisant les chevilles fournies (Fig. 3/4)
- c. Positionner le bras articulé en position horizontale les palettes tournées vers le bas (Fig. 3)

ATTENTION: si le bras articulé n'est pas en position parfaitement horizontale il pourrait y avoir des problèmes lors de l'identification de la vitesse du vent.

4. BRANCHEMENTS ÉLECTRIQUES

Anémomètre avec capteur soleil MX00AR02N0T00

- 1 - Anémomètre Contact reed (NO).
- 2 - Anémomètre Contact reed (NO).
- 3 - Capteur soleil Alimentation 0 Vac-Vdc.
- 4 - Capteur soleil Alimentation 12 - 24 Vac-Vdc.
- 5 - Capteur soleil Contact reed (NO).
- 6 - Capteur soleil Contact reed (NO).



Anémomètre MX00AR02N0G00

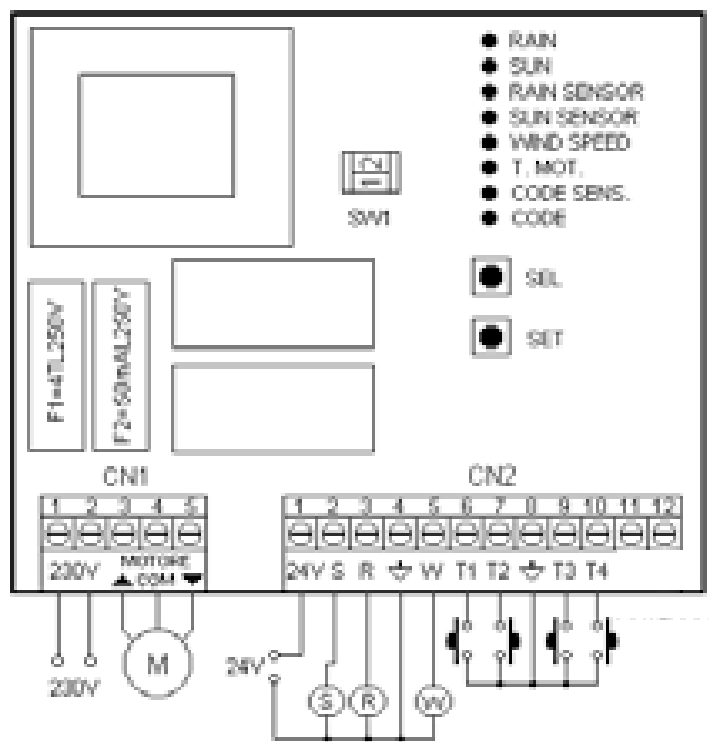
- 1 - Anémomètre Contact reed (NO).
- 2 - Anémomètre Contact reed (NO).



MODE DE FONCTIONNEMENT

L'anémomètre procède à la fermeture du contact normalement ouvert (W W) à chaque rotation.

Le capteur soleil procède à la fermeture du contact normalement ouvert (S S) quand l'intensité lumineuse du soleil dépasse celle sélectionnée par le trimmer VR1 (signalé aussi par allumage de la Led SUN).



BRANCHEMENT DU DÉTECTEUR DE VENT ET SOLEIL À LA CENTRALE DE COMMANDE

| | | |
|--------------------|------------------------------|----------------|
| 1 - Anémomètre | Contact reed (NO) | CN2 Borne N° 5 |
| 2 - Anémomètre | Contact reed (NO) | CN2 Borne N° 4 |
| 3 - Capteur soleil | Alimentation 0 Vac-Vdc | CN2 Borne N° 4 |
| 4 - Capteur soleil | Alimentation 12 - 24 Vac-Vdc | CN2 Borne N° 1 |
| 5 - Capteur soleil | Contact reed (NO) | CN2 Borne N° 2 |
| 6 - Capteur soleil | Contact reed (NO) | CN2 Borne N° 4 |

BRANCHEMENT DU DÉTECTEUR DE VENT À LA CENTRALE DE COMMANDE

| | | |
|----------------|-------------------|----------------|
| 1 - Anémomètre | Contact reed (NO) | CN2 Borne N° 5 |
| 2 - Anémomètre | Contact reed (NO) | CN2 Borne N° 4 |

5. PROTECTION DE L'ENVIRONNEMENT

L'anémomètre présente des éléments internes non recyclables (matières plastiques et composants électroniques) qui ne peuvent être éliminés comme de simples déchets. Ceux-ci doivent faire l'objet d'un tri sélectif. En cas de doute, contacter la société chargée du tri sélectif.

6. GARANTIE

Fratelli Comunello S.p.A. garantie, sous réserve de conformité avec les performances mentionnées dans les manuels d'instructions des produits, le bon fonctionnement du senseur WL pendant trente-six mois à compter de la date de fabrication. Fratelli Comunello S.p.A. garantie exclusivement (elle exclue donc le remboursement du montant équivalent au dommage) la réparation ou le remplacement gratuit des pièces défectueuses qui seront reconnues comme telles, selon la discrétion des techniciens Comunello. Le matériel sous garantie envoyé au siège de Fratelli Comunello S.p.A. devra être envoyé franco de port et devra être retourné port dû. Le matériel défectueux envoyé à l'entreprise Fratelli Comunello S.p.A. restera de propriété de Fratelli Comunello S.p.A.

Le coût de la main-d'œuvre nécessaire pour les réparations et remplacements reste à la charge de l'acheteur. Aucune indemnisation n'est reconnue pour toute la durée d'inutilisation de l'installation. Les temps de réparation ne prolongent pas la durée de la garantie.

Sous peine de déchéance, l'acheteur doit signaler les vices et les défauts des produits dans les 8 (huit) jours à compter de la date de découverte des vices ou de la date de livraison de la marchandise. La plainte doit être faite uniquement par écrit.

La garantie ne comprend pas :

Des pannes ou des dommages causés par le transport ; des pannes ou des dommages causés par des défauts de l'installation électrique chez l'acheteur et/ou par des omissions, des négligences, des inadéquations, l'utilisation inappropriée de cette installation ; des pannes ou des dommages dus à des effractions de la part de personnel non autorisé ou causées par l'utilisation/installation incorrectes (à ce propos, on suggère un entretien du système tous les six mois au moins) ou à l'emploi de pièces rechange non originales ; des défauts causés par des agents chimiques ou par des phénomènes atmosphériques.

Cette garantie ne comprend pas le coût du matériel de consommation, ni de vices présumés ou de vérifications.

Caractéristiques des produits

Les caractéristiques des produits Fratelli Comunello S.p.A. sont susceptibles d'être modifiées et améliorées à tout moment ; donc, les caractéristiques de construction et l'image du matériel peuvent souffrir des modifications sans préavis.

Tribunal compétent

Étant donné que le contrat est perfectionné à travers Confirmation de Commande remplie à Rosà, pour tout contentieux est applicable le droit italien et le tribunal compétent est celui de Bassano del Grappa (VI).

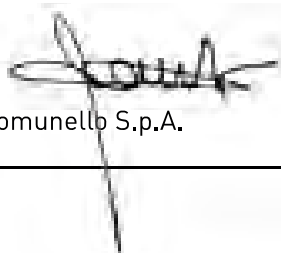
7. DECLARATION DE CONFORMITE

DECLARATION «CE» DE CONFORMITÉ

Fratelli Comunello S.p.A. déclare ci-après que les produits WL sont produits conformément à la directive communautaire suivante:

Directive 2006/108/CE (Directive EMC) et amendements ultérieurs

Luca Comunello
Représentant légal de Fratelli Comunello S.p.A.



Rosà, 09/01/2012

WL



DEUTSCH

MOWIN[®] 

COMUNELLO^K
AUTOMATION

INHALTSVERZEICHNIS

| | | |
|----|---|--------|
| 1. | ALLGEMEINE INFORMATIONEN | pag. 3 |
| 2. | TABELLE DER TECHNISCHEN DATEN UND KENNZEICHNUNG | pag. 3 |
| 3. | INSTALLATION | pag. 4 |
| 4. | ELEKTRISCHE ANSCHLÜSSE | pag. 6 |
| 5. | UMWELTSCHUTZ | pag. 8 |
| 6. | GARANTIE | pag. 8 |
| 7. | KONFORMITÄTSERKLÄRUNG | pag. 9 |

1. ALLGEMEINE INFORMATIONEN

Dieses Handbuch aufmerksam durchlesen und die darin enthaltenen Anweisungen beachten. Es für zukünftige Benutzung und Wartung aufzubewahren.

2. TABELLE DER TECHNISCHEN DATEN UND KENNZEICHNUNG

Das CE-Zeichen bestätigt, dass der Anemometer den wesentlichen Sicherheits- und Gesundheitsanforderungen entspricht, die von der europäischen Richtlinie des Geräts vorgeschrieben sind. Das CE-Zeichen ist als Klebekennzeichen an der Außenseite des Geräts angebracht; einige der in der nachfolgenden Tabelle angegebenen Daten sind dort aufgelistet:

| | WL |
|--|----------------------|
| Kontakt des Windmessers: | 200 mA 100 Vdc |
| Empfindlichkeit des Windmessers (Impuls): | Einmal pro Umdrehung |
| Stromversorgung des Sonnensensors: | 12 - 24 Vac-Vdc |
| Kontakt des Sonnensensors: | 1 A 30 Vdc |
| Empfindlichkeit des Sonnensensors (Bereich): | 5 - 40 Klux |
| Länge der Anschlusskabel: | (AWG 12-26) 4 m max. |
| Betriebstemperatur: | -10 / +60 °C |
| Abmessungen der Verpackung: | 240x185x110 mm. |
| Gehäuse: | PC UL94V-0 (IP54) |

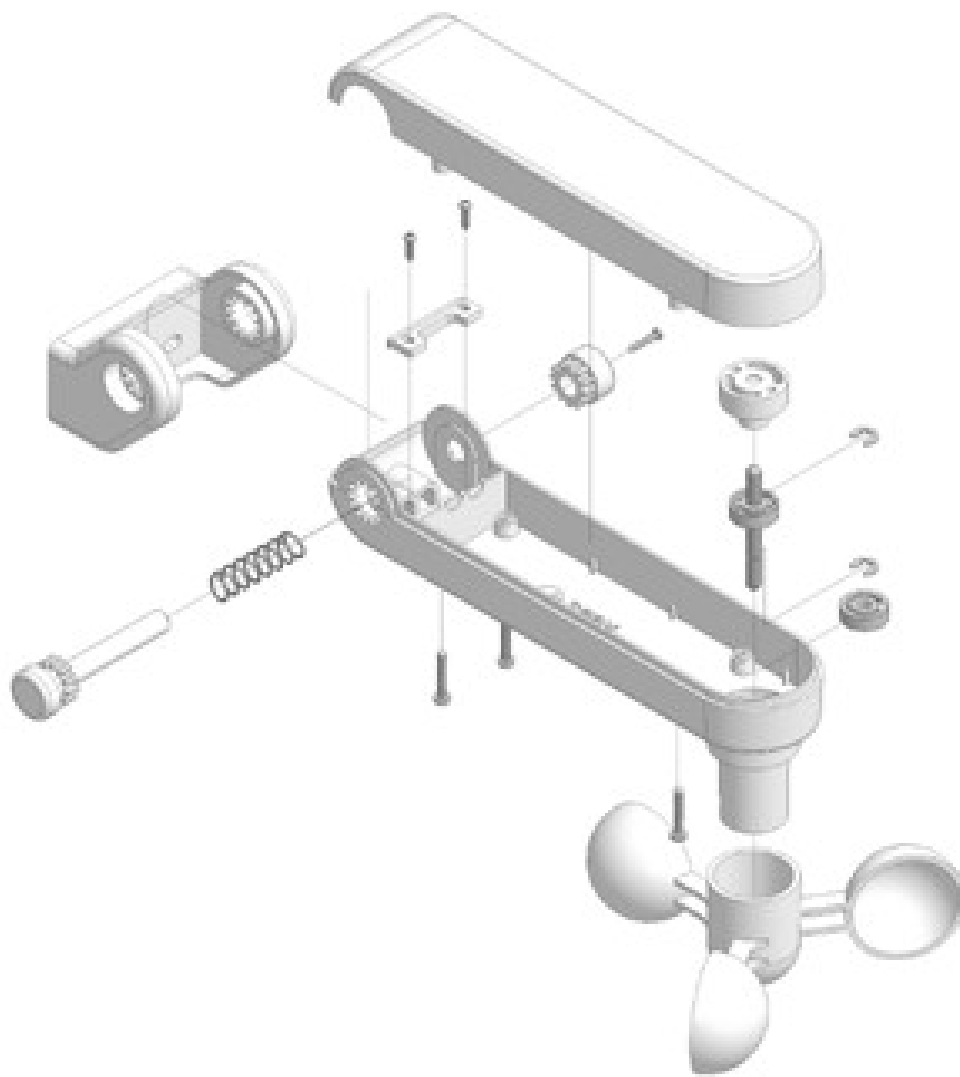
ANEMOMETER MIT SONNEN- UND TEMPERATURFÜHLER

Der Fühler WL misst die Sonnen-, Wind- und Temperaturparameter und sendet diese über Kabel an die angeschlossenen Steuerungen.

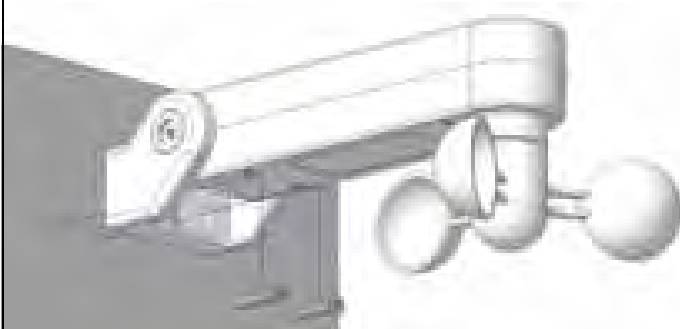
ACHTUNG: wenn die Automation über längere Zeit unbeaufsichtigt gelassen wird, sollte die Markise geschlossen und die Automatikfunktion des Sonnenfühlers deaktiviert werden.

3. INSTALLATION

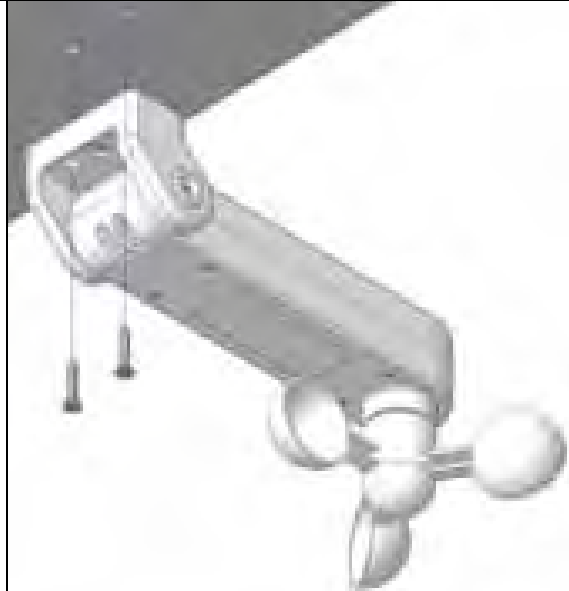
1



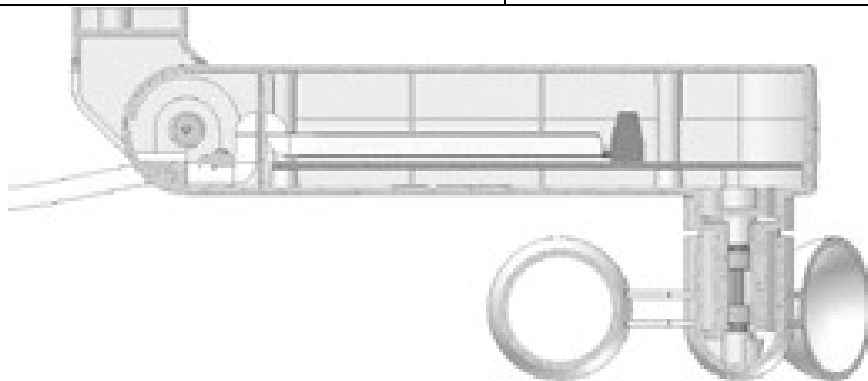
2



3



4



DEUTSCH

ACHTUNG: man beachte, dass der Fühler zum korrekten Funktionieren in der Nähe der zu schützenden Markise und in einer dem Wind und der Sonne ausgesetzten Zone positioniert werden muss.

Der verstellbare Arm muss parallel zum Boden und zu den nach unten gerichteten Schaufeln sein (Abb.3)

a. Abdeckung entfernen (Abb.1)

b. Vorrichtung unter Verwendung der mitgelieferten Dübel an der Wand befestigen (Abb.3/4)

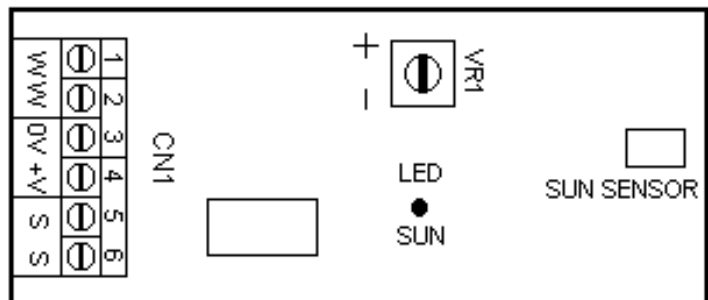
c. Verstellbaren Arm horizontal zu den nach unten gerichteten Schaufeln positionieren (Abb.3)

ACHTUNG: wenn der verstellbare Arm nicht in perfekt horizontaler Position ist, können Probleme bei der Geschwindigkeitsmessung auftreten.

4. ELEKTRISCHE ANSCHLÜSSE

Windmesser mit Sonnensensor MX00AR02N0T00

- 1 - Reed-Kontakt des Windmessers (NO).
- 2 - Reed-Kontakt des Windmessers (NO).
- 3 - Stromversorgung des Sonnensensors 0 Vac-Vdc.
- 4 - Stromversorgung des Sonnensensors 12 - 24 Vac-Vdc.
- 5 - Reed-Kontakt des Sonnensensors (NO).
- 6 - Reed-Kontakt des Sonnensensors (NO).



Windmessers MX00AR02N0G00

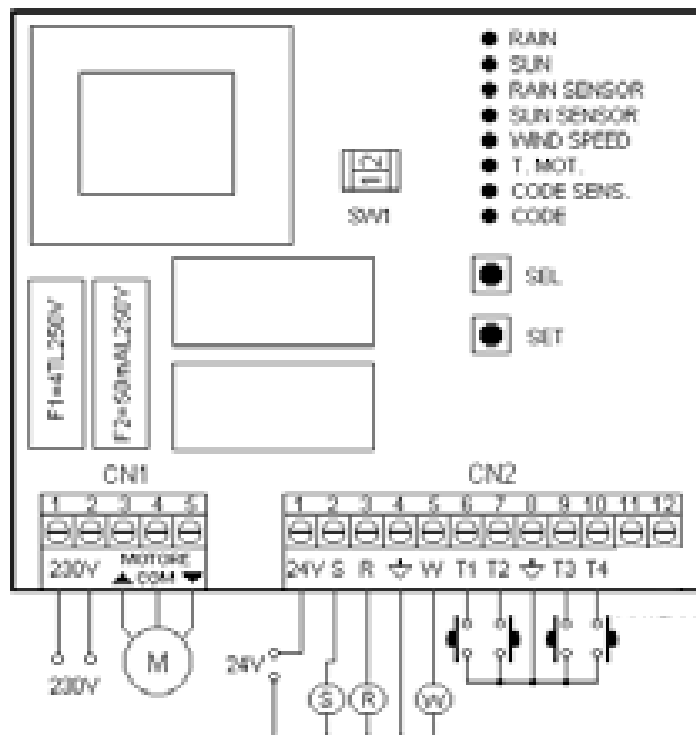
- 1 - Reed-Kontakt des Windmessers (NO).
- 2 - Reed-Kontakt des Windmessers (NO).



BETRIEBSARTEN

Der Windmesser schließt den normalerweise offenen Kontakt (W W) bei jeder Drehung.

Der Sonnensensor schließt den normalerweise offenen Kontakt (S S), wenn die Lichtstärke der Sonne den mittels Trimmer VR1 eingestellten Wert übersteigt (dies wird auch über das Einschalten der LED SUN angezeigt).



VERBINDUNGEN WINDMESSER / SONNENSSENSOR MIT KOMMANDO ZENTRALE

| | | |
|------------------|---------------------------------|------------------|
| 1 - Windmesser | Reed-Kontakt (NO) | CN2 Klemme Nr. 5 |
| 2 - Windmesser | Reed-Kontakt (NO) | CN2 Klemme Nr. 4 |
| 3 - Sonnensensor | Stromversorgung 0 Vac-Vdc | CN2 Klemme Nr. 4 |
| 4 - Sonnensensor | Stromversorgung 12 - 24 Vac-Vdc | CN2 Klemme Nr. 1 |
| 5 - Sonnensensor | Reed-Kontakt (NO) | CN2 Klemme Nr. 2 |
| 6 - Sonnensensor | Reed-Kontakt (NO) | CN2 Klemme Nr. 4 |

VERBINDUNGEN WINDMESSER MIT KOMMANDO ZENTRALE

| | | |
|----------------|-------------------|------------------|
| 1 - Windmesser | Reed-Kontakt (NO) | CN2 Klemme Nr. 5 |
| 2 - Windmesser | Reed-Kontakt (NO) | CN2 Klemme Nr. 4 |

5. UMWELTSCHUTZ

Der Anemometer enthält Bauteile, die nicht wiederverwertet werden können (Kunststoffmaterial und elektronische Bauteile). Diese sind kein normaler Müll und müssen daher angemessen entsorgt werden. Im Zweifelsfall mit dem entsprechenden Entsorgungsunternehmen Kontakt aufnehmen.

6. GARANTIE

Fratelli Comunello SpA gewährleistet den korrekten Betrieb der WL Sensor für einen Zeitraum von sechsunddreißig Monaten ab Herstellungsdatum, unter der Bedingung, dass die auf der Gebrauchsanweisungen Leistungsspezifikationen beachtet werden.

Fratelli Comunello S.p.A. ausbessert oder ersetzt kostenfrei die fehlerhaften Teile, die als fehlerhafte Teile laut dem unanfechtbarem Urteil des Fachpersonal von Fratelli Comunello S.p.A. anerkannt werden. Die Ausbesserung bzw. Ersetzung ist die einzige Entschädigung möglich, die alle weitere Schadenersatzforderungen vernichtet.

Die Ware unter Garantie soll frachtfrei an den Sitz von Fratelli Comunello S.p.A. gesendet werden und wird zu Lasten des Empfängers zurückgesendet. Das umgetauschte Material bleibt Eigentum von Fratelli Comunello S.p.A.

Die Arbeitskosten, die wegen der Ausbesserung bzw. Ersetzung entstehen gehen auf jeden Fall zu Lasten des Käufers. Für den Zeitraum des Ausfalls der Anlage wird keine Entschädigung gewährt..

Der Eingriff beinhaltet keine Verlängerung der Garantiedauer.

Der Käufer soll eventuelle Produkt -Mangel und -Fehler innerhalb dem Frist von 8 (acht) Tagen melden, die entweder vom Datum der Fehler- Entdeckung oder vom Datum der Wareannahme zu rechnen sind. Die Meldung soll unbedingt schriftlich erteilt werden.

Von der Garantie sind ausgeschlossen:

Durch Transport verursachte Beschädigungen oder Schäden; auf Fehler der elektrischen Anlage vom Käufer und/oder Nachlässigkeit, Unangemessenheit, auf durch unsachgemäße Benutzung der Anlage zurückzuführende Beschädigungen oder Schäden; durch unzulässige Eingriffe seitens nicht autorisiertem Personal oder folgend uneigentlicher Verwendung/Installation (in dieser Hinsicht empfiehlt man eine Anlagewartung zumindest aller sechs Monaten) oder durch Verwendung von Nichtoriginalersatzteilen verursachte Beschädigungen oder Schäden.

Die Garantie enthält keinen Verbrauchsmaterialkost sowie vermuteten Fehlerkost oder Gefälligkeitsüberprüfungen.

Produkteigenschaften

Die Produkte der Fratelli Comunello S.p.A. unterliegen ständigen Innovationen und Verbesserungen; Konstruktionseigenschaften und Aussehen können ohne Vorankündigung geändert werden.

Gerichtsstand

Da der Vertrag durch die in Rosà ausgestellte Auftragsbestätigung abgeschlossen wird, kommt im Fall von rechtlichen Streitigkeiten irgendwelcher Art die italienische Rechtsprechung zur Anwendung, wobei Bassano del Grappa (VI) Gerichtsstand ist.

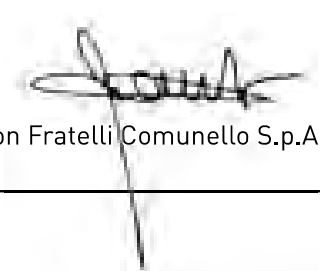
7. KONFORMITÄTSERKLÄRUNG

CE-KENNZEICHNUNG KONFORMITÄTSERKLÄRUNG

Fratelli Comunello S.p.A. erklärt dass die Produkte WL die folgende Richtlinie entsprechen:

Richtlinie 2004/108/CE (Richtlinie EMC) und folgende Gesetzesnovellierungen.

Luca Comunello
Gesetzlicher Vertreter von Fratelli Comunello S.p.A.



Rosà, il 09/01/2012

WL



ESPAÑOL

MOWIN[®] 

COMUNELLO^{KI}
AUTOMATION

ÍNDICE

| | | |
|----|-----------------------------------|--------|
| 1. | INFORMACIÓN GENERAL | pag. 3 |
| 2. | TABLA DE DATOS TECNICOS Y MARCADO | pag. 3 |
| 3. | INSTALACIÓN | pag. 4 |
| 4. | CONEXIONES ELÉCTRICAS | pag. 6 |
| 5. | PROTECCIÓN DEL MEDIO AMBIENTE | pag. 8 |
| 6. | GARANTÍA | pag. 8 |
| 7. | CONFORMIDAD A LAS NORMATIVAS | pag. 9 |

1. INFORMACIÓN GENERAL

Lea atentamente y respete las instrucciones incluidas en el manual. Conserve este manual para la utilización y el mantenimiento futuros.

2. TABLA DE DATOS TECNICOS Y MARCADO

La marca CE certifica que el anemómetro es conforme con los requisitos esenciales de seguridad y de salud previstos por las directivas europeas de producto. La marca CE puede localizarse en la chapa adhesiva específica aplicada en el exterior del producto, en la que se indican algunos de los datos presentes en la siguiente tabla:

| | WL |
|-------------------------------------|----------------------|
| Anemómetro Contacto: | 200 mA 100 Vdc |
| Anemómetro Sensibilidad (impulso): | 1 vez x vuelta |
| Sensor de Sol Alimentación: | 12 - 24 Vac-Vdc |
| Sensor de Sol Contacto: | 1 A 30 Vdc |
| Sensor de Sol Sensibilidad (rango): | 5 - 40 Klux |
| Longitud de los cables de conexión: | (AWG 12-26) 4 m Máx. |
| Temperatura de funcionamiento: | -10 / +60 °C |
| Dimensiones del embalaje: | 240x185x110 mm. |
| Recipiente: | PC UL94V-0 (IP54) |

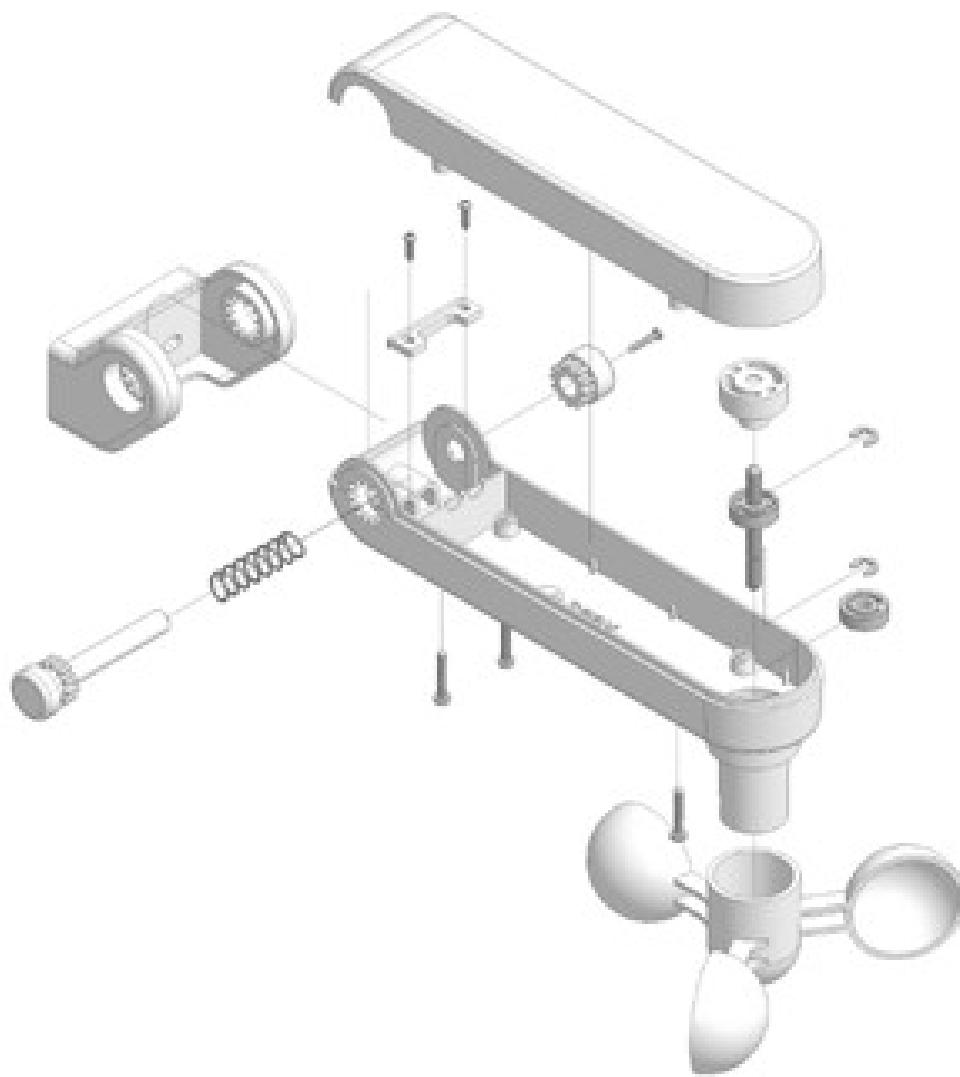
ANEMÓMETRO CON SENSOR DE SOL

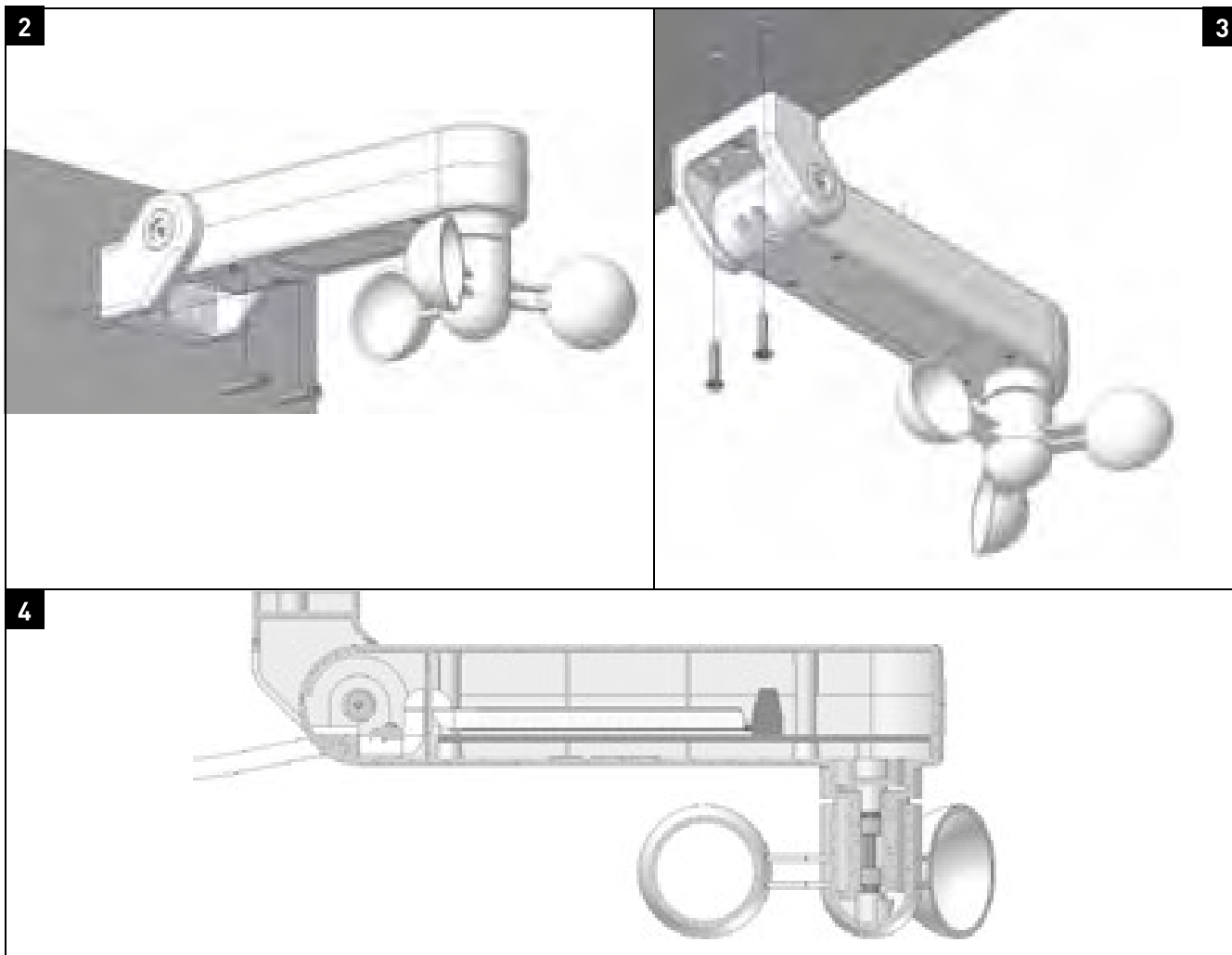
El sensor WL observa los parámetros del sol, viento y los transmite vía cable a las centralitas conectadas.

ATENCIÓN: Si la automatización se deja sin vigilancia por largos periodos es aconsejable cerrar la cortina y desactivar el funcionamiento automático del sensor de sol.

3. INSTALACIÓN

1





ATENCIÓN: para el funcionamiento correcto, se recuerda que el sensor debe ser colocado en la proximidad de la cortina a proteger y en una zona expuesta a la acción del viento y del sol.

El brazo articulado debe estar paralelo al suelo y con las paletas dirigidas hacia abajo (Fig. 3)

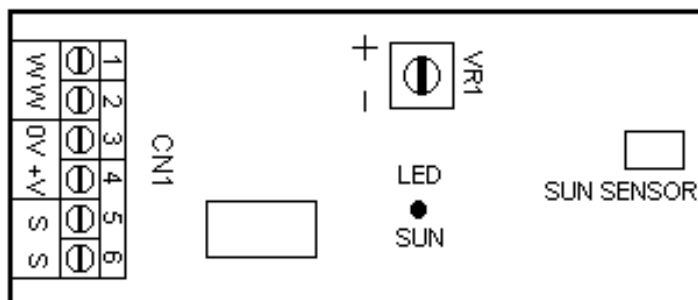
- a. Retire la cubierta (Fig. 1)
- b. Fije el dispositivo sobre la pared utilizando los tacos proporcionados (Fig. 3/4)
- c. Coloque el brazo articulado debe en posición horizontal con las paletas dirigidas hacia abajo (Fig. 3)

ATENCIÓN: Si el brazo articulado no está en posición perfectamente horizontal podrán presentarse algunos problemas en la medición de la velocidad del viento.

4. CONEXIONES ELÉCTRICAS

Anemómetro con Sensor de Sol MX00AR02N0T00

- 1 - Anemómetro Contacto limpio (NA).
- 2 - Anemómetro Contacto limpio (NA).
- 3 - Sensor de Sol Alimentación 0 Vac-Vdc.
- 4 - Sensor de Sol Alimentación 12 - 24 Vac-Vdc.
- 5 - Sensor de Sol Contacto limpio (NA).
- 6 - Sensor de Sol Contacto limpio (NA).



Anemómetro MX00AR02N0G00

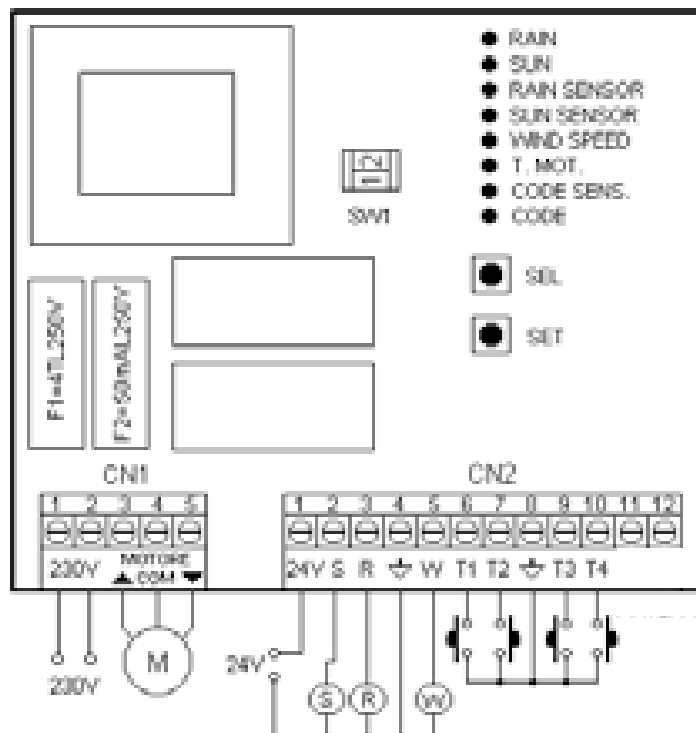
- 1 - Anemómetro Contacto limpio (NA).
- 2 - Anemómetro Contacto limpio (NA).



MODALIDAD DE FUNCIONAMIENTO

El anemómetro realiza el cierre del contacto normalmente abierto (W W) en cada rotación.

El Sensor del Sol realiza el cierre del contacto normalmente abierto (S S) cuando la intensidad luminosa del Sol supera la fijada con el trimmer VR1 (está indicado también con el encendido del Led SUN).



CONEXIONES SENSOR DE VIENTO Y SOL CON LA CENTRAL DE MANDO

| | | |
|-------------------|------------------------------|----------------|
| 1 - Anemómetro | Contacto limpio (NA) | CN2 Borne N° 5 |
| 2 - Anemómetro | Contacto limpio (NA) | CN2 Borne N° 4 |
| 3 - Sensor de Sol | Alimentación 0 Vac-Vdc | CN2 Borne N° 4 |
| 4 - Sensor de Sol | Alimentación 12 - 24 Vac-Vdc | CN2 Borne N° 1 |
| 5 - Sensor de Sol | Contacto limpio (NA) | CN2 Borne N° 2 |
| 6 - Sensor de Sol | Contacto limpio (NA) | CN2 Borne N° 4 |

CONEXIONES SENSOR DE VIENTO CON LA CENTRAL DE MANDO

| | | |
|----------------|----------------------|----------------|
| 1 - Anemómetro | Contacto limpio (NA) | CN2 Borne N° 5 |
| 2 - Anemómetro | Contacto limpio (NA) | CN2 Borne N° 4 |

5. PROTECCIÓN DEL MEDIO AMBIENTE

El anemometro en su interior contiene elementos no reciclables (materiales plásticos y elementos electrónicos) que no forman parte de los residuos normales. Deben eliminarse adecuadamente.

6. GARANTÍA

Fratelli Comunello SPA garantiza, con sujeción al cumplimiento de las especificaciones de rendimiento que figuran en los manuales de instrucciones de los productos, el buen funcionamiento del sensor WL durante treinta y seis meses desde la fecha de fabricación. Fratelli Comunello SPA garantiza en exclusiva, y por lo tanto la exclusión de las reclamaciones por daños y perjuicios equivalente, a la reparación o reemplazo de piezas defectuosas que serán reconocidas como tales, de acuerdo a la discreción del personal técnico de Comunello Fratelli SpA. El material en garantía deben enviarse a la sede de Fratelli Comunello SPA en porte pagado y sera devuelto a portes debido. El material considerado defectuoso y enviado a Fratelli Comunello SPA seguirá siendo propiedad de dicha empresa

El costo de la mano de obra necesaria para las reparaciones y sustituciones realizadas es sólo del comprador. No tiene derecho a ninguna compensación por el período de tiempo de inactividad de la instalación. La intervención no extiende el plazo de duración de la garantía.

Bajo pena de caducidad, el comprador debe informar de cualquier fallo o defecto de los productos, dentro de los 8 (ocho) días para ser calculados, respectivamente, desde la fecha del descubrimiento de los defectos o la fecha de entrega del material. El informe deberá realizarse únicamente por escrito

La garantía no incluye:

Avérias o daños causados por el transporte; avérias o daños causados por vicios de la instalación eléctrica presente en el comprador y / o descuido, negligencia, uso inadecuado, anormal de esta instalación; avéria o daño debido a la manipulación por parte de personal no autorizado o que resulten del uso / instalación inadecuados (en este sentido, se recomienda un mantenimiento del sistema por lo menos cada seis meses) o al empleo de piezas de repuesto no originales; los defectos causados por agentes químicos o fenómenos atmosféricos.

La garantía no cubre el costo del material de consumo ni por supuestos defectos o las verificaciones a su comodidad

Características de los productos

Los productos fabricados por Fratelli SpA Comunello están sujetos a continuas mejoras e innovaciones, por lo que las características constructivas y la imagen de los mismos, pueden sufrir variaciones incluso sin aviso previo

Tribunal competente

Ya que el contrato es perfeccionado mediante Confirmación de Pedido cumplimentada en Rosà, por cualquier tipo de controversia legal se aplicará el derecho italiano y será competente el Tribunal de Bassano del Grappa (VI).

7. CONFORMIDAD A LAS NORMATIVAS

DECLARACION DE CONFORMIDAD CE

Fratelli Comunello S.p.A. declara que los productos WL son conformes con los requisitos esenciales fijados por las directivas:

Directiva 2004/108/CE (directiva EMC de compatibilidad electromagnética)



Luca Comunello
Representante legal de Fratelli Comunello S.p.A.

Rosà, il 09/01/2012

WL



MOWIN® 

COMUNELLO 
AUTOMATION

РУССКИЙ

СОДЕРЖАНИЕ

| | |
|--|--------|
| 1. ОБЩИЕ ДАННЫЕ | стр. 3 |
| 2. ТАБЛИЦА ТЕХНИЧЕСКИХ ПАРАМЕТРОВ И МАРКИРОВКА | стр. 3 |
| 3. УСТАНОВКА | стр. 4 |
| 4. ЭЛЕКТРИЧЕСКИЕ СОЕДИНЕНИЯ | стр. 6 |
| 5. ЗАЩИТА ОКРУЖАЮЩЕЙ СРЕДЫ | стр. 8 |
| 6. ГАРАНТИЯ | стр. 8 |
| 7. СООТВЕТСТВИЕ ДИРЕКТИВЕ | стр. 9 |

1. ОБЩИЕ ДАННЫЕ

Перед началом работ внимательно прочитайте, выполняйте и храните инструкцию по эксплуатации. Храните настоящее руководство для будущих консультаций.

2. ТАБЛИЦА ТЕХНИЧЕСКИХ ПАРАМЕТРОВ И МАРКИРОВКА

Маркировка CE удостоверяет, что дождевой датчик, световой и температурный датчик соответствует основным требованиям безопасности и здравоохранения, предусмотренным европейскими директивами изделия. Маркировка CE находится на специальной наклейке на оборудовании, на которой указаны следующие характеристики, перечисленные в таблице ниже:

| | WL |
|---|--|
| Контактный анемометр: | 200 мА 100 В постоянного тока |
| Анемометр чувствительность (импульс): | 1 раз на оборот |
| Солнечный датчик питание: | 12- 24 В переменного тока-В постоянного тока |
| Солнечный датчик контакт: | 1 А 30 В постоянного тока |
| Солнечный датчик чувствительность (диапазон): | 5 - 40 КЛюкс |
| Длина кабелей соединения: | (сред. 12-26) 4 м макс. |
| Температура эксплуатации: | -10 / +60 |
| Размеры упаковки: | 240x185x110 мм |
| Корпус | PC UL94V-0 (IP54) |

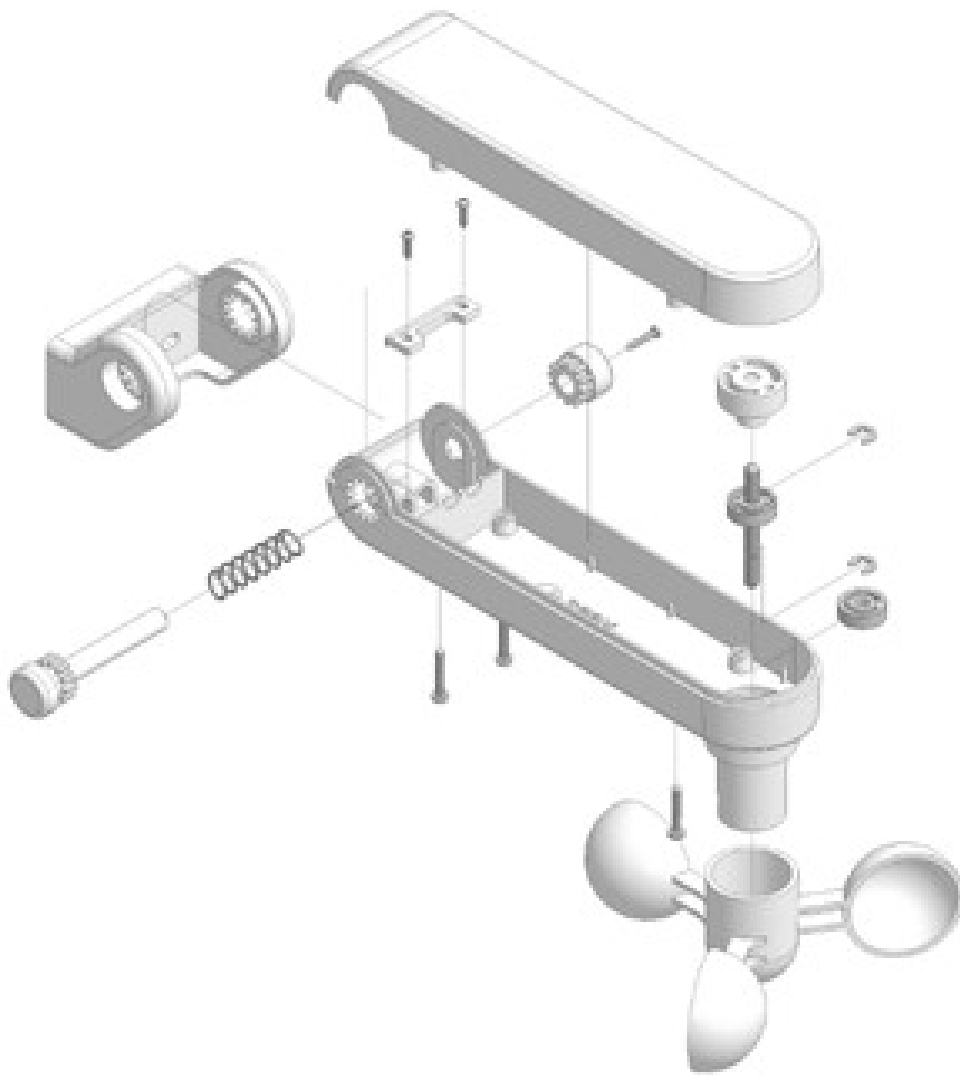
АНЕМОМЕТР С ТЕМПЕРАТУРНЫМ И СВЕТОВЫМ ДАТЧИКАМИ

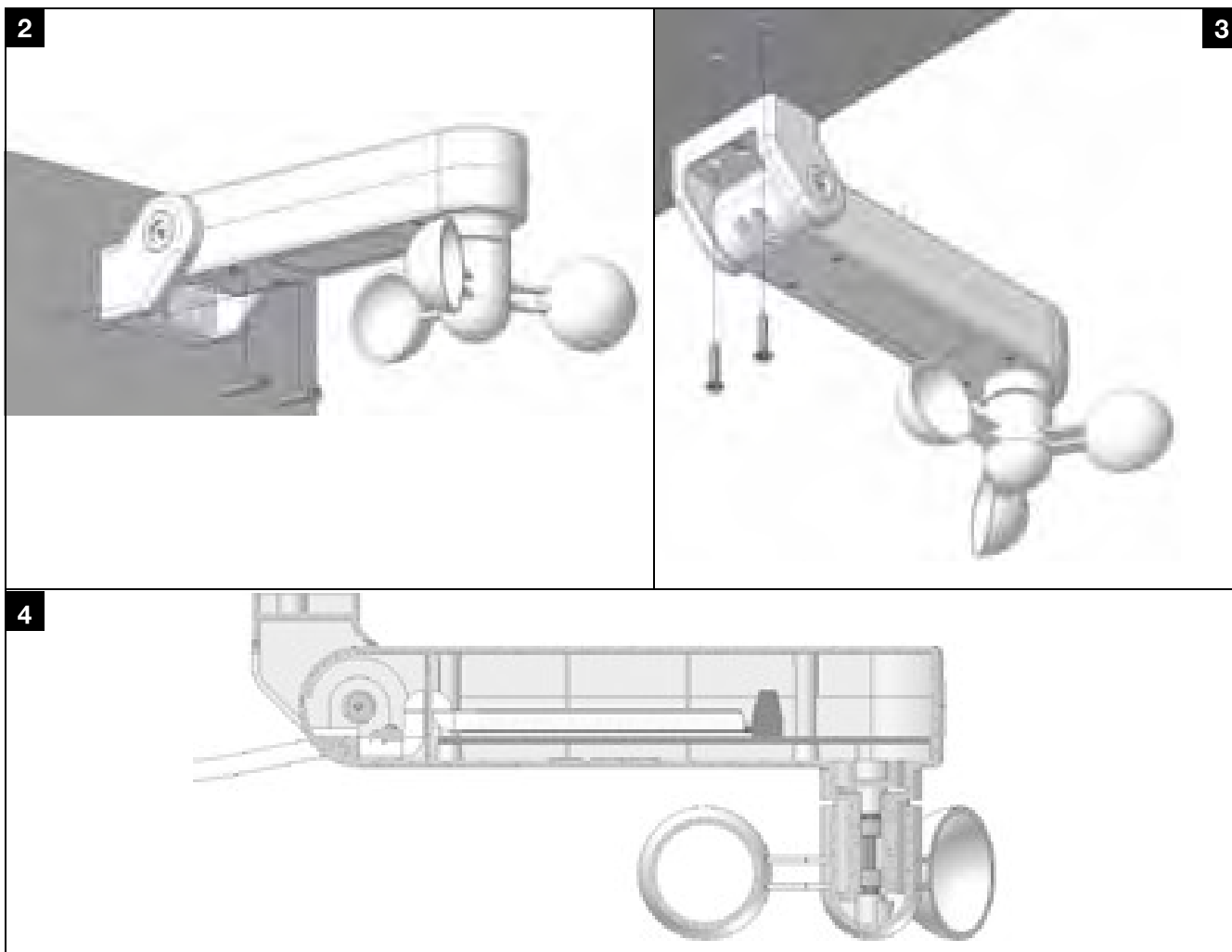
Датчик WL определяет параметры солнца, ветра и температуры, и передает их затем по кабелю к подсоединенной центральной станции.

ВНИМАНИЕ: Если автоматизация остается без охраны в течение длительного времени, мы рекомендуем закрыть и отключить автоматическую работу солнечного датчика.

3. УСТАНОВКА

1





ВНИМАНИЕ: Для правильной работы, напоминаем, что датчик должен находиться недалеко от оконной рамы /шторы, в зоне, подверженной действию ветра и солнца. Шарнирный кронштейн должен располагаться параллельно поверхности почвы и с лопастями, направленными вниз (Рис. 3)

a. Снимите крышку (Рис. 1)
 b. Прикрепите устройство на стену с помощью двух комплектно поставляемых дюбелей (Рис. 3/4).
 c. Поместите шарнирный кронштейн в горизонтальное положение с лопастями, направленными вниз (Рис. 3)

ВНИМАНИЕ: Если шарнирный кронштейн находится не в полностью горизонтальном положении, могут возникнуть проблемы при определении скорости ветра.

4. ЭЛЕКТРИЧЕСКИЕ СОЕДИНЕНИЯ

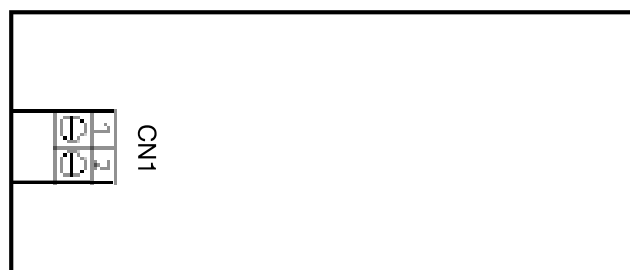
Анемометр и солнечный датчик MX00AR02N0T00

- 1 - Анемометр Чистый контакт (норм. разомк.)
- 2 - Анемометр Чистый контакт (норм. разомк.)
- 3 - Солнечный датчик Питание 0 В перем.т.-В пост.т.
- 4 - Солнечный датчик Питание 12 В перем.т.-12 В пост.т.
- 5 - Солнечный датчик Чистый контакт (норм. разомк.)
- 6 - Солнечный датчик Чистый контакт (норм. разомк.)



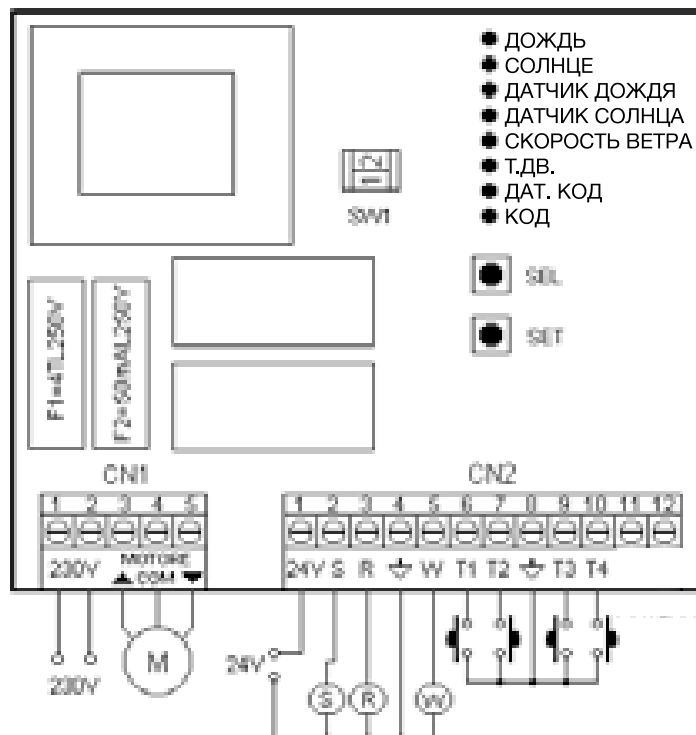
Анемометр MX00AR02N0G00

- 1 - Анемометр Чистый контакт (норм. разомк.)
- 2 - Анемометр Чистый контакт (норм. разомк.)



РЕЖИМ РАБОТЫ

Анемометр выполняет закрытие нормально разомкнутого контакта (WW) при каждом повороте. Датчик солнца выполняет закрытие нормально разомкнутого контакта (SS), когда интенсивность солнечного света превышает заданную на триммере VR1 (также видно включение светодиода SUN).



СОЕДИНЕНИЯ ВЕТРОВОГО/СОЛНЕЧНОГО ДАТЧИКА С ЦЕНТРАЛЬНОЙ СТАНЦИЕЙ УПРАВЛЕНИЯ

| | | |
|----------------------|--------------------------------------|----------------|
| 1 - Анемометр | Чистый контакт (норм. разомк.) | CN2 Клемма № 5 |
| 2 - Анемометр | Чистый контакт (норм. разомк.) | CN2 Клемма № 4 |
| 3 - Солнечный датчик | Питание 0 В перем.т.-В пост.т. | CN2 Клемма № 4 |
| 4 - Солнечный датчик | Питание 12 – 24 В перем.т.-В пост.т. | CN2 Клемма № 1 |
| 5 - Солнечный датчик | Чистый контакт (норм. разомк.) | CN2 Клемма № 2 |
| 6 - Солнечный датчик | Чистый контакт (норм. разомк.) | CN2 Клемма № 4 |

СОЕДИНЕНИЯ ВЕТРОВОГО ДАТЧИКА С ЦЕНТРАЛЬНОЙ СТАНЦИЕЙ УПРАВЛЕНИЯ

| | | |
|---------------|--------------------------------|----------------|
| 1 - Анемометр | Чистый контакт (норм. разомк.) | CN2 Клемма № 5 |
| 2 - Анемометр | Чистый контакт (норм. разомк.) | CN2 Клемма № 4 |

5. ЗАЩИТА ОКРУЖАЮЩЕЙ СРЕДЫ

Анемометр состоит из загрязняющих материалов. Он должен вывозиться в отходы в соответствии с действующими экологическими правилами (Fratelli Comunello SPA рекомендуют вывоз на свалку посредством дифференцированного вывоза мусора).

6. ГАРАНТИЯ

ГАРАНТИЯ

Гарантия на правильное функционирование датчиков компании Fratelli Comunello S.p.a составляет 36 месяцев с даты изготовления, при соблюдении инструкций по монтажу и эксплуатации указанных в данном руководстве.

Fratelli Comunello S.p.a. гарантирует ремонт или замену дефектных деталей (эквивалентные размеры компенсации не обеспечиваются), после анализа специалистов компании Fratelli Comunello SpA и только при их подтверждении дефекта изготовления. Расходы на транспорт товара (с покупателя до компании Фрателли Комунелло и с Фрателли Комунелло до покупателя) возлагаются на покупателя. Дефектный товар возвращен Fratelli Comunello SpA принадлежит компании Комунелло.

Стоимость выполнения ремонта и замены дефектных товаров возлагается на покупателя. Не выплачивается компенсация за период, в течение которого привод не работает. Ремонт или замена дефектных товаров не отложит срок гарантии.

Покупатель должен сообщить поставщику, на основании письменного заявления, дефектность товаров не позднее, чем через 8 дней с даты обнаружения дефекта или доставки товаров.

Гарантия не действует в следующих случаях:

гарантия не покрывает любые повреждения изделий, произошедшие при транспортировке или вследствие неисправности электроустановки у покупателя, человеческой халатности и небрежности, нарушения правила эксплуатации электроустановки, несанкционированной разборки, ремонта или модификации, неправильного использования (мы советуем проводить техническое обслуживание 1 раз в 6 месяцев), использования неоригинальных запчастей; воздействия атмосферных агентов или химических агентов.

Гарантия не покрывает стоимость потребительских материалов, предполагаемых дефектов или необъективных проверок.

Характеристики изделия

Fratelli Comunello SpA постоянно улучшает свои изделия, поэтому технические характеристики и внешний вид изделий могут быть изменены производителем, даже без предупреждения.

Арбитраж

Все споры, которые могут возникнуть, считаются в компетенции суда Бассано Дел Граппа (Виченция) и будут урегулированы на основе итальянского законодательства.

7. СООТВЕТСТВИЕ ДИРЕКТИВЕ


ЗАЯВЛЕНИЕ О СООТВЕТСТВИИ CE

Фирма Fratelli Comunello S.p.A. заявляет, что изделия моделей WL соответствуют основным требованиям Директивы:

Директива 2004/108/CE (директива электромагнитной совместимости) и последующие дополнения

Luca Comunello

Legal Representative of Fratelli Comunello S.p.A.



Rosà, 09/01/2012



FRATELLI COMUNELLO S.P.A.

AUTOMATION DIVISION

Via Cassola, 64 - C.P. 79

36027 Rosà, Vicenza, Italy

Tel. +39 0424 585111 Fax +39 0424 533417

info@comunello.it www.comunello.com

