

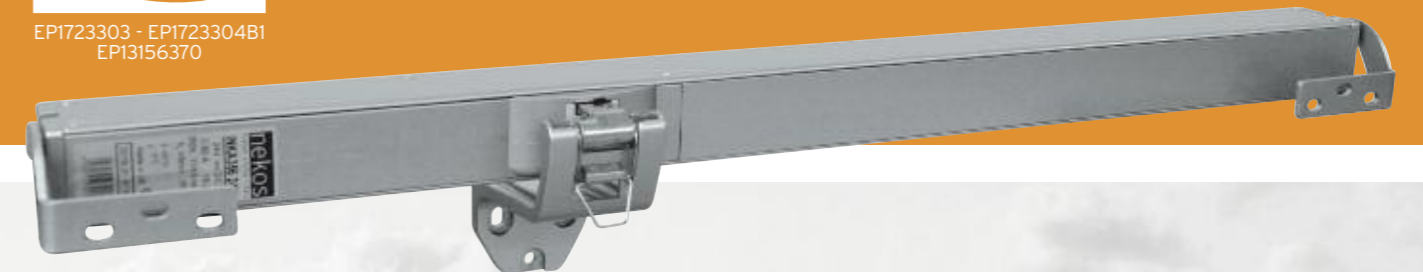
# INKA 356

Metallischer Kettenantrieb 350 N

110÷230V~ / 24V= Corse 300 - 600 - 800 - 1000 mm

**PATENTED**

EPI723303 - EPI723304B1  
EPI3156370



INKA 356	230V~(AC)	24V=(DC)	SYNCR0 <sup>3</sup> 230V	SYNCR0 <sup>3</sup> 24V
Schub- und Zugkraft		350 N (siehe Kraftdiagramm S.4)		
Hübe (jederzeit einstellbar)	300 (100,200)	600 (400,500)	800 (600,700)	1000 (800,900)
Versorgungsspannung	110÷230V~(AC)	24V=(DC)	110÷230V~ (AC)	24V=(DC)
Stromaufnahme bei Nennlast	0,23 A (230V)	0,80 A	0,23 A (230V)	0,80 A
Leistungsaufnahme bei Nennlast	29 W	19,2 W	29 W	19,2 W
Hubdauer	11 / 9,6 mm/s			
Dauer des Hubes bei Nennlast (500 mm) -bei Öffnung	Hub 300/600/800/1000 = 28/54/72/90 s			
Dauer des Hubes bei Nennlast (500 mm) -bei Schließung	Hub 300/600/800/1000 = 36/67/88/109 s			
Elektrische Doppelisolation	Ja	Kleinspannung	Ja	Ja
Betriebsart	S <sub>2</sub> für 3 Minuten			
Betriebstemperatur	-20 °C ÷ +70 °C			
Schutzart der elektrischen Einrichtungen	IP32			
Sanft-Stop	Ja			
Relax-Funktion	Ja			
Einstellung der Befestigung am Blendrahmen	Selbstpositionierung			
Parallelspeisung zweier oder mehrerer Motoren	Ja			
Synchronisierter Betrieb	Nein	Ja (Syncro <sup>3</sup> )	Nein	Ja ( Syncro <sup>3</sup> )
Statische Haltekraft	2000 N			
Endabschaltung beim Öffnung	Elektronisch			
Endabschaltung beim Schließung	Lastabhängige Steuerung			
Überspannungsschutz	Lastabhängige Steuerung			
Signal - Fenster offen / geschlossen	Möglich mit eigener Platine als Sonderbestellung			
Länge des Versorgungskabels	H05VV-F - 2m	FRR/2 - 2,5 m	S-FG4GA/2 - 2 m	ST/EI2 - 2 m
Abmessungen des 230V Antriebs	34,6x37 L468/624/727/824			
Abmessungen des 24V Antriebs	34,6x37 L408/564/667/764			
Gerätgewicht	0,9/1,4/1,8/2,2 Kg	0,8/1,3/1,7/2,1 Kg	0,9/1,4/1,8/2,2 Kg	0,8/1,3/1,7/2,1 Kg

Die genannten Daten sind unverbindlich und können auch ohne Vorankündigung jederzeit geändert werden.

INKA 356 230V AC		INKA 356 24V DC	
Bestellnummer	Bezeichnung	Bestellnummer	Bezeichnung
6031050	Kettenantrieb INKA 356 230VAC - Hub 300	6051050	Kettenantrieb INKA 356 24VDC - Hub 300
6031051	Kettenantrieb INKA 356 230VAC - Hub 600	6051051	Kettenantrieb INKA 356 24VDC - Hub 600
6031052	Kettenantrieb INKA 356 230VAC - Hub 800	6051052	Kettenantrieb INKA 356 24VDC - Hub 800
6031053	Kettenantrieb INKA 356 230VAC - Hub 1000	6051053	Kettenantrieb INKA 356 24VDC - Hub 1000
6031550	Kettenantrieb INKA 356 230VAC Syncro <sup>3</sup> - Hub 300	6051550	Kettenantrieb INKA 356 24VDC Syncro <sup>3</sup> - Hub 300
6031551	Kettenantrieb INKA 356 230VAC Syncro <sup>3</sup> - Hub 600	6051551	Kettenantrieb INKA 356 24VDC Syncro <sup>3</sup> - Hub 600
6031552	Kettenantrieb INKA 356 230VAC Syncro <sup>3</sup> - Hub 800	6051552	Kettenantrieb INKA 356 24VDC Syncro <sup>3</sup> - Hub 800
6031553	Kettenantrieb INKA 356 230VAC Syncro <sup>3</sup> - Hub 1000	6051553	Kettenantrieb INKA 356 24VDC Syncro <sup>3</sup> - Hub 1000



**nekos**

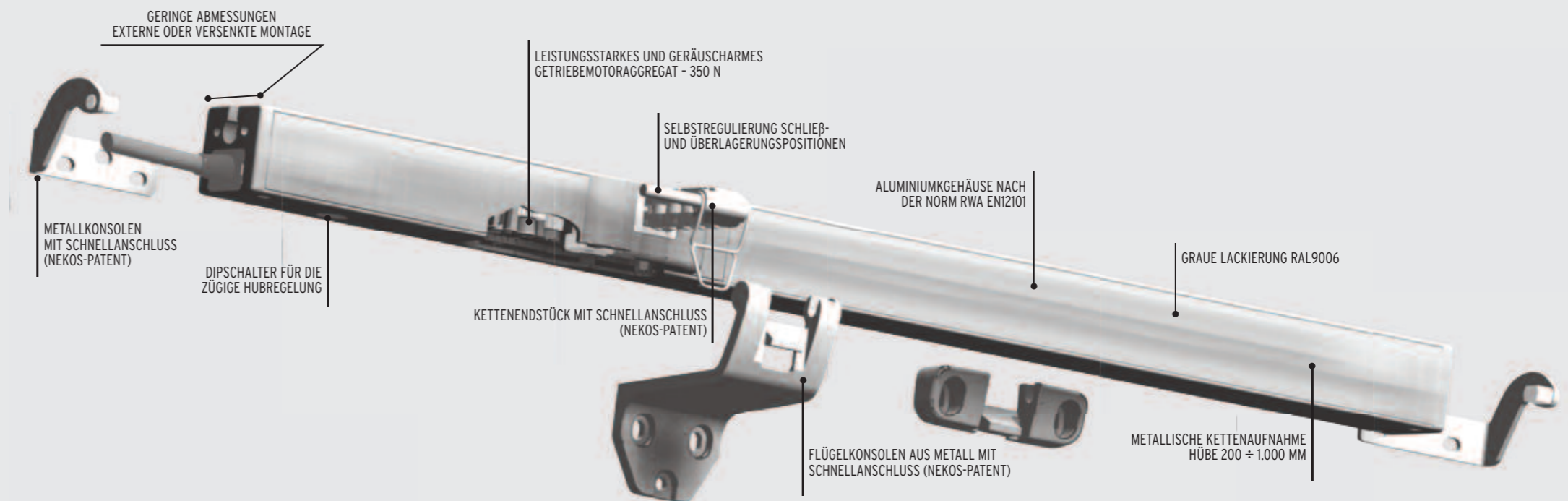
Nekos srl - Italy  
via Capitoni, 7/5 - 36064 Mason Vicentino (VI) - tel. +39 0424 411011  
fax +39 0424 411013 - [www.nekos.it](http://www.nekos.it) - [info@nekos.it](mailto:info@nekos.it) - [commerciale@nekos.it](mailto:commerciale@nekos.it)

**nekos**

# INKA 356

**Der High-Tech-Kettenantrieb...**  
der ideale Freund für Benutzer und Techniker!

- INKA 356, die jüngste Neuheit aus der Familie der Kettenantriebe von NEKOS erweitert das Angebot um die Kraft von 350 N, gleichzeitig wird das Hubspektrum verbreitert (auf 200 bis 1000 mm). Der Antrieb passt sich an alle Arten von Fenstern an (nach außen und innen ausstellbare Fenster, Kuppeln und Oberlichter).
- Die von einem Aluminiumgehäuse umschlossene Maschine besitzt ein elegantes Design und kompakte Abmessungen (34,6 x 37 mm), die eine kaum ins Auge fallende Sichtinstallation, eine versenkte Installation und die Installation in Vorhangfassaden ermöglicht.
- Natürlicher Rauch- und Wärmeabzug (EFC oder RWA): Da vollständig aus Metall hergestellt, ist INKA 356 nach der Norm EN12101-2 für den Einsatz in RWA-Anlagen zertifiziert.
- BETRIEBSTRUHE: nur 41 dB ohne Kompromisse bei der LEISTUNG. Eingehende Studien und Forschungen haben die Entwicklung eines Getriebemotoraggregats ermöglicht, das mit einem neuen elektronischen Konzept für eine erhöhte Energieeffizienz sorgt und dem Antrieb die richtige Kraft stets dann bereitstellt, wenn er sie braucht.
- Eine technisch hochentwickelte Elektronik mit Mikroprozessor gestattet die leichte Einbindung des Antriebs in Industrie- und Heimautomationsanlagen sowie seine Verbindung mit anderen Einrichtungen, welche das Signal „Fenster geschlossen / offen“ übertragen.
- Technologie SYNCRO<sup>3</sup> (Patent Nekos): Bis zu acht INKA SYNCRO<sup>3</sup> lassen sich ohne Einsatz externer Steuerungen voll synchronisiert anschließen.
- Der Antrieb INKA 356 bildet in Kombination mit dem elektromechanischen Schloss K-LOCK und dem rundum verriegelnden Beschlag eine wirksam einbruchhemmende Fenstersperre. Außerdem wird durch die einwandfreie Schließung des Flügels ein hoher Wärmedurchgangskoeffizient erreicht.

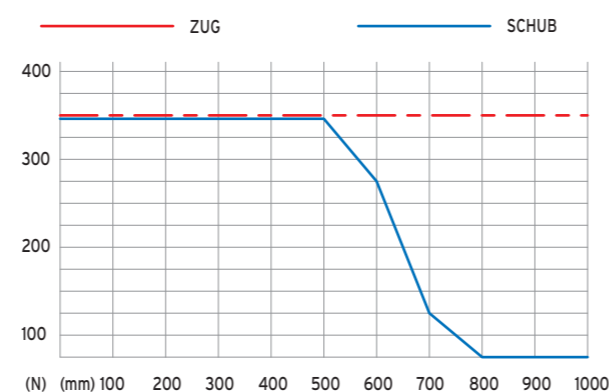


## TECHNISCHE EIGENSCHAFTEN (Funktionen und mechanische Merkmale)

- Leistungskontrolle über den gesamten Hub hinweg (Abschaltung bei Überlast);
- Anlauf ( **SOFT START**) und Halt ( **SOFT STOP**) erfolgen nach einer rampenartigen Kennlinie.
- Endabschaltung: beim Öffnen elektronisch mit variablen, per Dipschalter einstellbaren Hübem, in der Schließstellung selbstregulierend (nach Maßgabe der Leistungsaufnahme); automatisches Einlernen der Überlagerung;
- **RELAXFUNKTION:** Die mechanischen Organe werden nach jeder nach der Leistungsaufnahme gesteuerten Endabschaltung entspannt;
- Möglichkeit zum parallelen Anschluss und zum Anschluss mit der Technologie **SYNCRO<sup>3</sup>** (Patent NEKOS) im Einklang mit den Richtlinien 2004/30/EU (Richtlinie EMC) und 2006/35/EU (Niederspannungsrichtlinie);
- Gehäuse aus **GRAU** (RAL 9006) lackiertem **ALUMINIUM** mit weißem (230V-Version) oder grauem Kabel (24V-Version), Metallkonsolen (Aluminiumdruckguss) zum Abstützen des Antriebs und Ankuppeln des Flügels mit schraubenlosem Schnellanschluss (Patent Nekos);
- Viergliedrige Gelenkkette in Doppelreihe aus **ROSTFREIEM STAHL**, der für lange Lebensdauer und hohe Beständigkeit gegen Witterungseinflüsse und Korrosion bürgt;

- Weitere Pluspunkte des Antriebs INKA, die allen Produkten von NEKOS gemein sind:
  - **MONTAGEFREUNDLICH:** Dafür sorgen die Konsolen, die den Motor tragen und die Ankupplung des Flügels mit einem Schnellverschluss gewährleisten (Patente NEKOS), die Selbstregulierung des Hubs beim Schließen und die zügige Einstellung der Hübem mit Dipschaltern.
  - **ZUVERLÄSSIG:** Der Antrieb wurde in Ermüdungsversuchen mit 10.000 Zyklen bei Höchstlast getestet. 100% der Produktion wird einer Funktionsendprüfung unterzogen.
  - **MADE IN ITALY:** Auf qualifizierte italienische Lieferanten gestützt, konstruiert und baut NEKOS alle Produkte selbst. Die unternehmenseigene elektronische Forschungs- und Entwicklungsabteilung ist für die Hard- und Software zuständig, die das pulsierende Herzstück eines jeden Nekos-Produktes bilden.

## DRUCKKRAFTDIAGRAMM IN ABHÄNGIGKEIT DES HUB



## SONDERZUBEHÖR AUF ANFRAGE

