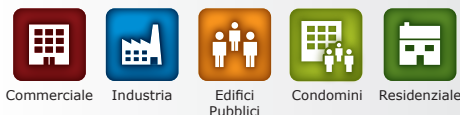




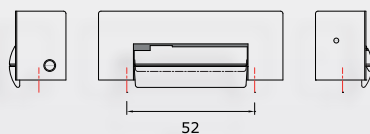
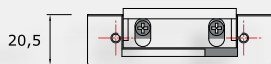
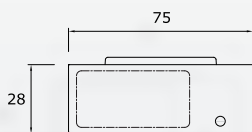
BOCCHETTE ELETTRICHE

► GAMMA COMPLETA DI BOCCHETTE ELETTRICHE PER LE VOSTRE INSTALLAZIONI

S Bocchette elettriche simmetriche



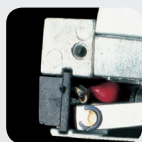
SDR12



PROTEZIONE ELETTRONICA
CONTRO L'EFFETTO HALL



SCROCCO REGOLABILE
4 MM



VARISTORE
INCLUSO

- **Morsettiera.**
- **Simmetrica.**
- **Reversibile.**
- **Incasso.**
- **Compatta.**
- **Scrocco regolabile.**
- **Con o senza Antiripetitore.**
- **Sblocco con o senza Alimentazione.**
- **Opzione: Contropiastra in acciaio inox (Pagina 66):**
 - "T11",
 - "T290".
- **Include Varistore (Protezione elettronica contro l'effetto hall).**

- Dimensioni (L x W x D): 75 x 20,5 x 28mm.
- Bocchetta elettrica per porte con apertura destra o sinistra.
- Scrocco regolabile (tolleranza 4mm).
- Alimentazione: 12V o 24V (secondo il modello).
- "Sblocco con alimentazione"
 - Assorbimento: V ac/dc:
 - 12V ac = 540mA,
 - 12V dc = 630mA.
- Assorbimento (dc)
 - Mod. CC** (corrente continua):
 - 12V dc = 380mA.
 - 24V dc = 190mA.
- "Sblocco senza alimentazione" (solo per la versione SPIR):
 - 12V dc = 200mA.
 - 24V dc = 100mA.

RoHS

WEEE

CE Certificazione

Alimentatori Consigliati



CODICE	REFERENZA	DESCRIZIONE
F0502000011-B	SR12	BOCCHETTA SIMMETRICA SBLOCCO CON ALIMENTAZIONE 12V AC/DC
F0502000017-B	SR12CC	BOCCHETTA SIMMETRICA SBLOCCO CON ALIMENTAZIONE 12V DC (**)
F0502000018-B	SR24CC	BOCCHETTA SIMMETRICA SBLOCCO CON ALIMENTAZIONE 24V DC (**)
F0502000012-B	SDR12	BOCCHETTA SIMMETRICA SBLOCCO CON ALIMENTAZIONE 12V AC/DC ³
F0502000013-B	STR12	BOCCHETTA SIMMETRICA SBLOCCO CON ALIMENTAZIONE 12V AC/DC ¹
F0502000014-B	STRINV12	BOCCHETTA SIMMETRICA SBLOCCO CON ALIMENTAZIONE 12V AC/DC ²
F0502000015-B	SDTR12	BOCCHETTA SIMMETRICA SBLOCCO CON ALIMENTAZIONE 12V AC/DC ^{1 3}
F0502000019-B	SIR12	BOCCHETTA SIMMETRICA SBLOCCO SENZA ALIMENTAZIONE 12V DC
F0502000020-B	SIR24	BOCCHETTA SIMMETRICA SBLOCCO SENZA ALIMENTAZIONE 24V DC

** Mod. CC: Può essere alimentato anche per lunghi periodi.

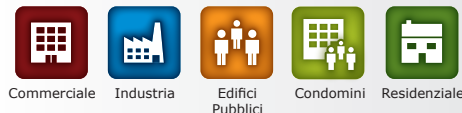
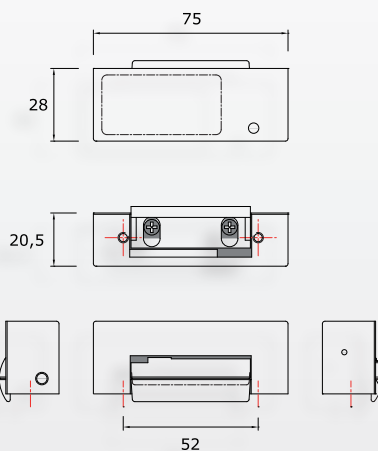
► GAMMA COMPLETA DI BOCCHETTE ELETTRICHE PER LE VOSTRE INSTALLAZIONI

SP

Bocchetta elettrica simmetrica con microswitch



SPR12



- **Microswitch.**
- **Morsettiera.**
- **Simmetrica.**
- **Reversibile.**
- **Incasso.**
- **Compatta.**
- **Scrocco regolabile.**
- **Sblocco con o senza alimentazione.**
- **Opzione Contropiastre (Pag. 66):**
 - "T11",
 - "T290".
- **Include Varistore (Protezione elettronica contro l'effetto hall).**

- Dimensioni (L x W x D): 75 x 20.5 x 28mm.
- Bocchetta elettrica per porte con apertura destra o sinistra.
- Scrocco regolabile (tolleranza 4mm).
- Alimentazione: 12V o 24V (secondo il modello).
- "Sblocco con alimentazione"
 - Assorbimento: V ac/dc:
 - 12V ac = 540mA,
 - 12V dc = 630mA.
- Assorbimento (dc) Mod. CC** (corrente continua):
 - 12V dc = 380mA.
 - 24V dc = 190mA.
- "Sblocco senza alimentazione" (solo per la versione SPIR):
 - 12V dc = 200mA.
 - 24V dc = 100mA.

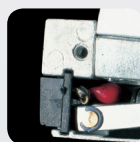
Alimentatori Consigliati



PROTEZIONE ELETTRONICA CONTRO L'EFFETTO HALL



SCROCCO REGOLABILE 4 MM



VARISTORE INCLUSO

RoHS

WEEE

CE Certificazione

CODICE	REFERENZA	DESCRIZIONE
F050200041	SPR12	BOCCHETTA SIMMETRICA SBLOCCO CON ALIMENTAZIONE 12V AC/DC ⁴
F050200044	SPR12CC	BOCCHETTA SIMMETRICA SBLOCCO CON ALIMENTAZIONE 12V DC (**) ⁴
F050200042	SPR24CC	BOCCHETTA SIMMETRICA SBLOCCO CON ALIMENTAZIONE 24V DC (**) ⁴
F050200040	SPIR12	BOCCHETTA SIMMETRICA SBLOCCO SENZA ALIMENTAZIONE 12V DC ⁴
F050200043	SPIR24CC	BOCCHETTA SIMMETRICA SBLOCCO SENZA ALIMENTAZIONE 24V DC ⁴

** Mod. CC: Può essere alimentato anche per lunghi periodi.

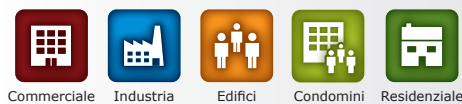
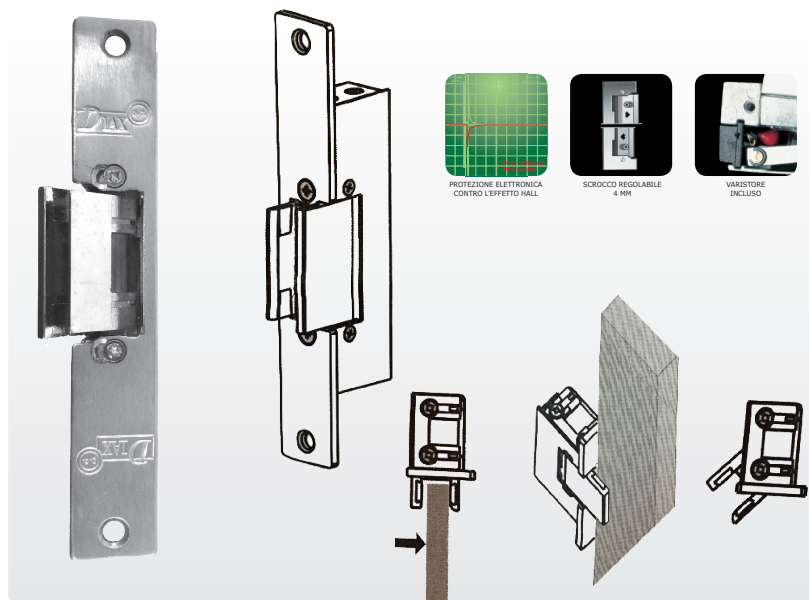
1 - Antiripetitore Visibile
 2 - Antiripetitore Invisibile
 3 - Leva Giorno
 4 - Microswitch di stato

DIAX BOCCHETTE ELETTRICHE

► GAMMA COMPLETA DI BOCCHETTE ELETTRICHE PER LE VOSTRE INSTALLAZIONI

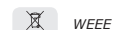
GLV

Bocchette elettriche asimmetriche per porte a vetro



- **Bocchetta Elettrica per porta a vetro**
- **Asimmetrica.**
- **Incasso.**
- **Sblocco con o senza Alimentazione.**
- **Include Varistore (Protezione elettronica contro l'effetto hall).**

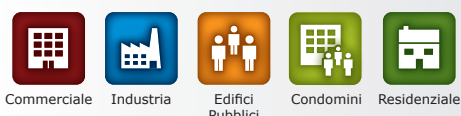
- Dimensioni (L x W x D): 101 x 20,5 x 28mm.
- Alimentazione: 12V o 24V (secondo il modello).
- "Sblocco con alimentazione"
Assorbimento: Vac/dc:
- 12V dc 380mA.
- 24V dc 190mA



CODICE	REFERENZA	DESCRIZIONE
F0503000014	GLVI12	BOCCHETTA ASIMMETRICA SBLOCCO SENZA ALIMENTAZIONE 12V DC
F0503000015	GLV12	BOCCHETTA ASIMMETRICA SBLOCCO CON ALIMENTAZIONE 12V DC/AC
F0503000016	GLVI24	BOCCHETTA ASIMMETRICA SBLOCCO SENZA ALIMENTAZIONE 24V DC

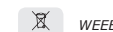
Bocchette elettriche asimmetriche per porte Blindate

GR



- **Bocchetta elettrica per Porte Blindate**
- **Asimmetrica.**
- **Incasso.**
- **Sblocco con Alimentazione.**
- **Include Varistore (Protezione elettronica contro l'effetto hall).**

- Dimensioni (L x W x D): 89x 23 x 32mm.
- Alimentazione: 12Vac/dc
- "Sblocco con alimentazione"
Assorbimento: Vac/dc:
- 12Vac/dc 550mA.



CODICE	REFERENZA	DESCRIZIONE
F0501000040	GRSXINCEL	BOCCHETTA ASIMMETRICA SINISTRA CON ANTIRIPETITORE SBLOCCO ALIMENTAZIONE 12V ²
F0501000041	GRDXINCEL	BOCCHETTA ASIMMETRICA DESTRA CON ANTIRIPETITORE SBLOCCO ALIMENTAZIONE 12V ²
F0501000042	GRDX1T	BOCCHETTA ASIMMETRICA DESTRA SBLOCCO ALIMENTAZIONE 12V
F0501000043	GRSX1T	BOCCHETTA ASIMMETRICA SINISTRA SBLOCCO ALIMENTAZIONE 12V

** Mod. CC: Può essere alimentato anche per lunghi periodi.

1 - Antiripetitore Visibile
2 - Antiripetitore Invisibile
3 - Leva Giorno
4 - Microswitch di stato

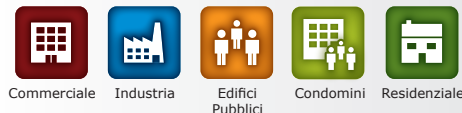
► GAMMA COMPLETA DI BOCCHETTE ELETTRICHE PER LE VOSTRE INSTALLAZIONI

GUN

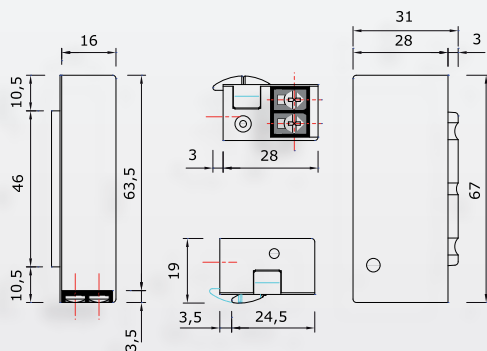
Bocchetta elettrica Universale simmetrica



GUNDRR12



- **Morsettiera.**
- **Ideale per spazi ristretti.**
- **Larghezza 16mm.**
- **Reversibile.**
- **Simmetrica.**
- **Incasso.**
- **Scrocco regolabile.**
- **Sblocco con alimentazione.**
- **Opzione: Contropiastra in acciaio inox (Pagina 66):**
 - "T11",
 - "T290".
- **Con o senza antiripetitore.**
- **Include Varistore (Protezione elettronica contro l'effetto hall).**



- Dimensioni (L x W x D): 67 x 16 x 28mm.
- Alimentazione: 12V o 24V ac/dc (a secondo del modello).
- Assorbimento (ac/dc):
 - 12V ac = 530mA,
 - 12V dc = 620mA,
 - 24V ac = 315mA,
 - 24V dc = 375mA.
- Assorbimento (dc), CC (corrente continua):
 - 12V dc = 380mA,
 - 24V dc = 140mA.

Alimentatori Consigliati



PROTEZIONE ELETTRONICA CONTRO L'EFFETTO HALL



SCROCCO REGOLABILE 4 MM

RoHS

CE CE Certificazione

CODICE	REFERENZA	DESCRIZIONE
F0541000001	GUNRR12	BOCCHETTA SIMMETRICA SBLOCCO CON ALIMENTAZIONE 12V AC/DC
F0541000008	GUNRR24	BOCCHETTA SIMMETRICA SBLOCCO CON ALIMENTAZIONE 24V AC/DC
F0541000002	GUNRCC12	BOCCHETTA SIMMETRICA SBLOCCO CON ALIMENTAZIONE 12V DC (**)
F0541000003	GUNRCC24	BOCCHETTA SIMMETRICA SBLOCCO CON ALIMENTAZIONE 24V DC (**)
F0541000004	GUNDRR12	BOCCHETTA SIMMETRICA SBLOCCO CON ALIMENTAZIONE 12V AC/DC ³
F0541000005	GUNTRR12	BOCCHETTA SIMMETRICA SBLOCCO CON ALIMENTAZIONE 12V AC/DC ¹
F0541000006	GUNDRR12	BOCCHETTA SIMMETRICA SBLOCCO CON ALIMENTAZIONE 12V AC/DC ¹⁻³

** Mod. CC: Può essere alimentato anche per lunghi periodi.

1 - Antiripetitore Visibile
 2 - Antiripetitore Invisibile
 3 - Leva Giorno
 4 - Microswitch di stato

DIAX ^{a.c.} BOCCHETTE ELETTRICHE

► GAMMA COMPLETA DI BOCCHETTE ELETTRICHE PER LE VOSTRE INSTALLAZIONI

T290S Contropiastra T290 + Bocchetta elettrica S



T290STR

- **Morsettiera.**
- **Contropiastra installata.**
- **Simmetrica.**
- **Reversibile.**
- **Incasso.**
- **Scrocco regolabile.**
- **Con o senza antiripetitore.**
- **Sblocco con o senza alimentazione.**
- **Include Varistore (Protezione elettronica contro l'effetto hall).**

- Dimensioni:
 - Bocchetta (L x W x D): 75 x 20.5 x 28mm,
 - Contropiastra (L x W x D): 250 x 25 x 3mm.
- Scrocco regolabile (tolleranza 4mm).
- Alimentazione: 12V o 24V (secondo il modello).
- "Sblocco con alimentazione"
 - Assorbimento ac/dc:
 - 12V ac = 540mA,
 - 12V dc = 630mA.
- "Sblocco con alimentazione"
 - Assorbimento (dc),
Modello CC** (corrente continua):
 - 12V dc = 380mA.
 - 24V dc = 190mA.
- "Sblocco senza alimentazione"
 - consumption (solo per la versione SIR):
 - 12V dc = 200mA.
 - 24V dc = 100mA.

Alimentatori Consigliati



PROTEZIONE ELETTRONICA
CONTRO L'EFFETTO HALL



SCROCCO REGOLABILE
4 MM



VARISTORE
INCLUSO



CODICE	REFERENZA	DESCRIZIONE
F0513000021-B	T290SR12	BOCCHETTA SBLOCCO CON ALIMENTAZIONE + CONTROPIASTRA 12V AC/DC
F0513000017-B	T290SIR12	BOCCHETTA SBLOCCO SENZA ALIMENTAZIONE + CONTROPIASTRA 12V DC
F0513000026-B	T290SIR24	BOCCHETTA SBLOCCO SENZA ALIMENTAZIONE + CONTROPIASTRA 24V DC
F0513000025-B	T290STR12	BOCCHETTA SBLOCCO CON ALIMENTAZIONE + CONTROPIASTRA 12V AC/DC ¹
F0513000027-B	T290STR24	BOCCHETTA SBLOCCO CON ALIMENTAZIONE + CONTROPIASTRA 24V AC/DC ¹
F0513000011-B	T290STRINV12	BOCCHETTA SBLOCCO CON ALIMENTAZIONE + CONTROPIASTRA 12V AC/DC ²
F0513000024-B	T290SDR12	BOCCHETTA SBLOCCO CON ALIMENTAZIONE + CONTROPIASTRA 12V AC/DC ³
F0513000023-B	T290SDTR12	BOCCHETTA SBLOCCO CON ALIMENTAZIONE + CONTROPIASTRA 12V AC/DC ^{1 3}
F0513000016-B	T290SDTRINV12	BOCCHETTA SBLOCCO CON ALIMENTAZIONE + CONTROPIASTRA 12V AC/DC ^{2 3}

** Mod. CC: Può essere alimentato anche per lunghi periodi.

1 - Antiripetitore Visibile
2 - Antiripetitore Invisibile
3 - Leva Giorno
4 - Microswitch di stato

► GAMMA COMPLETA DI BOCCHETTE ELETTRICHE PER LE VOSTRE INSTALLAZIONI

GI56 Bocchetta elettrica + contropiastra in acciaio inox

875KG CERTIFICATA**

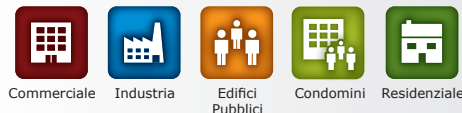
INOX



GI5647



PROTECTION ELECTRONIQUE
CONTRE L'EFFET DE SELF



- **Tutto in ACCIAIO INOX.**
- **Tenuta fino a 875 kg**.**
- **Simmetrica.**
- **Reversibile.**
- **Montaggio ad incasso.**
- **Piastra a doppia faccia.**
- **Sblocco con alimentazione.**
- **Varistore incluso.**
- **Include Varistore (Protezione elettronica contro l'effetto hall).**

- **Dimensioni:**
 - Bocchetta (L x l x P) : 76 x 16 x 26 mm,
 - Piastra (L x l x P) : 250 x 25 x 3 mm.
- Bocchetta elettrica simmetrica
- Contropiastra inclusa.
- Alimentazione : 12 V AC/DC.
- Assorbimento:
 - 12 V AC = 550 mA,
 - 12 V DC = 330 mA.
- Assorbimento: Sblocco senza alimentazione:
 - 12 V DC = 150 mA.

**PATENTED,
BREVETE**

Alimentatori Consigliati



ARD212

BS60

RoHS

WEEE

CE CE Certificazione

CODICE	REFERENZA	DESCRIZIONE
F0537000002	GI5611	BOCCHETTA ELETTRICA SBLOCCO CON ALIMENTAZIONE 12V AC/DC + CONTROPIASTRA
F0537000001	GI5647	BOCCHETTA ELETTRICA SBLOCCO CON ALIMENTAZIONE 12V DC + CONTROPIASTRA

** Rapporto delle prove disponibile su richiesta

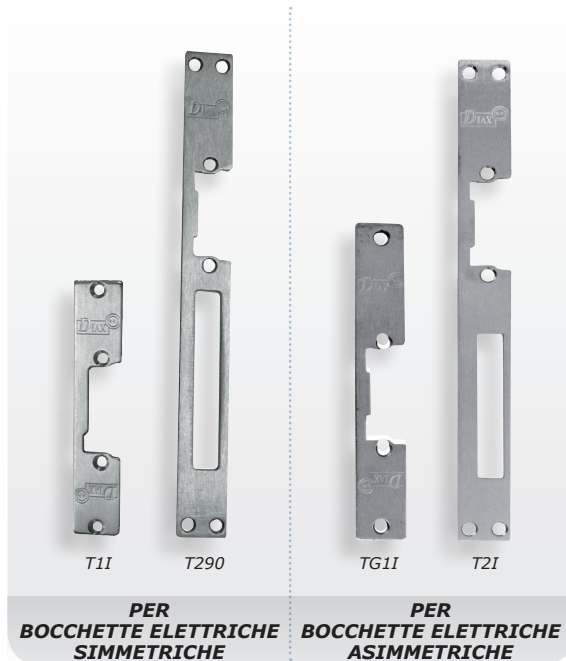


BOCCHETTE ELETTRICHE

► GAMMA COMPLETA DI BOCCHETTE ELETTRICHE PER LE VOSTRE INSTALLAZIONI

T Accessori Contropiastre

INOX



Commerciale



Industria



Edifici Pubblici

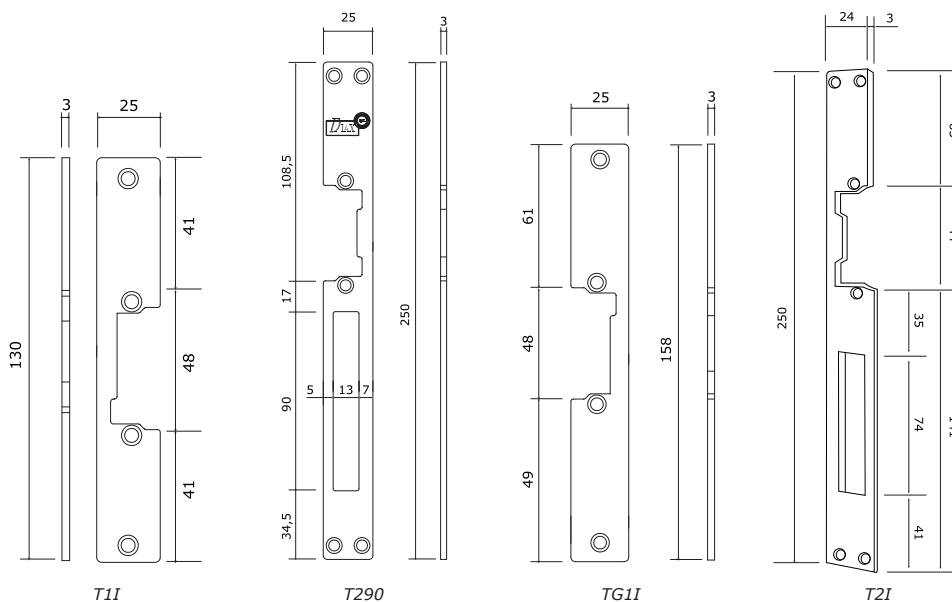


Condomini



Residenziale

- **T1I**
Contropiastre in acciaio inox per bocchette elettriche simmetriche.
- **T298**
Contropiastre in acciaio inox reversibile per bocchette elettriche simmetriche e asimmetriche. Distanza dallo scrocco e la feritoria per la mandata: 17mm.
- **TG1I**
Contropiastre in acciaio inox reversibile per bocchette elettriche simmetriche e asimmetriche.
- **T2**
Contropiastre in acciaio inox reversibile per bocchette elettriche simmetriche e asimmetriche. Distanza dallo scrocco e la feritoria per la mandata: 35mm.



RoHS

WEEE

CE CE Certificazione

CODICE	REFERENZA	DESCRIZIONE
F0511000010	T1I	CONTROPIASTRA IN ACCIAIO INOX 130-MM
F0511000025	T290	CONTROPIASTRA IN ACCIAIO INOX 250-MM DISTANZA DALLA SCROCCO E MANDATA > 17MM
F0511000014	TG1I	CONTROPIASTRA IN ACCIAIO INOX 158-MM
F0511000018	T2I	CONTROPIASTRA IN ACCIAIO INOX 250-MM DISTANZA DALLA SCROCCO E MANDATA > 35MM

► GAMMA COMPLETA DI BOCCHETTE ELETTRICHE PER LE VOSTRE INSTALLAZIONI

GF

Bocchetta elettrica da applicare reversibile

**OLTRE A 500 KG
DI TENUTA**



Commerciale



Industria



Edifici
Pubblici



Condomini



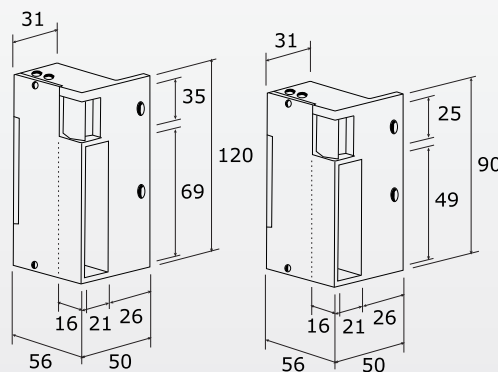
Residenziale



GF120
(Verticale - 120 mm)



GF90
(Orizzontale - 90 mm)



- **Reversibile (Brevetto).**
- **Forza di tenuta (Report dei test su richiesta):**
 - GF90 = 529kg,
 - GF120 = 502kg.
- **Montaggio da applicare:**
 - Orizzontale (GF90),
 - Verticale (GF120).
- **Bocchetta in acciaio.**
- **Feritoria per mandata.**
- **Sblocco con o senza alimentazione.**
- **Con o senza Antiripetitore.**
- **Include Varistore (Protezione elettronica contro l'effetto hall).**

- Bocchetta elettrica asimmetrica.
- Dimensioni (L x W x D):
 - GF90 = 90 x 50 x 54.5mm,
 - GF120 = 120 x 50 x 54.5mm.
- Alimentazione: 12V ac/dc.
- "Sblocco con alimentazione" Assorbimento:
 - 12 V AC = 530 mA,
 - 12 V DC = 620 mA.
- "Sblocco senza alimentazione" Assorbimento:
 - 12 V DC = 210 mA.

**PATENTED,
BREVETE**

**Alimentatori
Consigliati**



ARD212

BS60



PROTECTION ELECTRONIQUE
CONTRE L'EFFET DE SELF

RoHS

WEEE

CE Certificatione

CODICE	REFERENZA	DESCRIZIONE
F053900001	GF9011	BOCCHETTA 90MM REVERSIBILE ORIZZONTALE SBLOCCO CON ALIMENTAZIONE 12V AC/DC
F053900002	GF9012	BOCCHETTA 90MM REVERSIBILE ORIZZONTALE SBLOCCO CON ALIMENTAZIONE + ANTIRIPETITORE 12V AC/DC
F053900004	GF9047	BOCCHETTA 90MM REVERSIBILE ORIZZONTALE SBLOCCO SENZA ALIMENTAZIONE 12V DC
F053900005	GF12011	BOCCHETTA 120MM REVERSIBILE VERTICALE SBLOCCO CON ALIMENTAZIONE 12V AC/DC
F053900006	GF12012	BOCCHETTA 120MM REVERSIBILE VERTICALE SBLOCCO CON ALIMENTAZIONE + ANTIRIPETITORE 12V AC/DC
F053900008	GF12047	BOCCHETTA 120MM REVERSIBILE VERTICALE SBLOCCO SENZA ALIMENTAZIONE 12V DC



BOCCHETTE ELETTRICHE

► GAMMA COMPLETA DI BOCCHETTE ELETTRICHE PER LE VOSTRE INSTALLAZIONI

GBR

Bocchetta elettrica da applicare reversibile in ottone

**OLTRE A 500 KG
DI TENUTA**



Commerciale



Industria



Edifici
Pubblici



Condomini



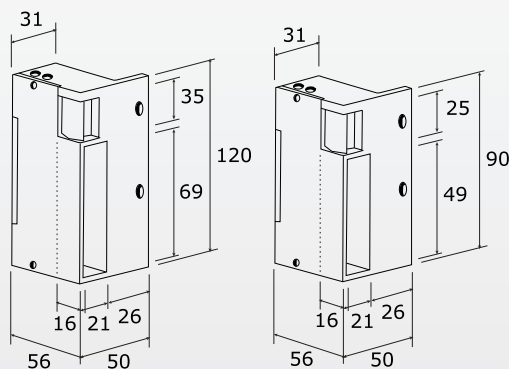
Residenziale



GBR120
(Verticale - 120 mm)



GBR90
(Orizzontale - 90 mm)



- **Reversibile (Brevetto).**
- **Forza di tenuta (Report dei test su richiesta):**

- GF90 = 529kg,
- GF120 = 502kg.

- **Montaggio da applicare:**

- Orizzontale (GBR90),
- Verticale (GBR120).

- **Bocchetta in acciaio.**

- **Feritoria per mandata.**

- **Sblocco con o senza alimentazione.**

- **Con o senza Antiripetitore.**

- **Include Varistore (Protezione elettronica contro l'effetto hall).**

- Bocchetta elettrica asimmetrica.

- Dimensioni (L x W x D):

- GF90 = 90 x 50 x 54.5mm,
- GF120 = 120 x 50 x 54.5mm.

- Alimentazione: 12V ac/dc.

- "Sblocco con alimentazione" Assorbimento:

- 12 V AC = 530 mA,
- 12 V DC = 620 mA.

- "Sblocco senza alimentazione" Assorbimento:

- 12 V DC = 210 mA.

**PATENTED,
BREVETÉ**

**Alimentatori
Consigliati**



ARD212

BS60



PROTECTION ELECTRONIQUE
CONTRE L'EFFET DE SELF

RoHS

WEEE

CE Certificatione

CODICE	REFERENZA	DESCRIZIONE
F053800001	GBR9011	BOCCHETTA 90MM REVERSIBILE ORIZZONTALE IN OTTONE SBLOCCO CON ALIMENTAZIONE 12V AC/DC
F053800002	GBR9012	BOCCHETTA 90MM REVERSIBILE ORIZZONTALE IN OTTONE SBLOCCO CON ALIMENTAZIONE + ANTIRIPETITORE 12V AC/DC
F053800004	GBR9047	BOCCHETTA 90MM REVERSIBILE ORIZZONTALE IN OTTONE SBLOCCO SENZA ALIMENTAZIONE 12V DC
F053800005	GBR12011	BOCCHETTA 120MM REVERSIBILE ORIZZONTALE IN OTTONE SBLOCCO CON ALIMENTAZIONE 12V AC/DC
F053800006	GBR12012	BOCCHETTA 120MM REVERSIBILE ORIZZONTALE IN OTTONE SBLOCCO CON ALIMENTAZIONE + ANTIRIPETITORE 12V AC/DC
F053800008	GBR12047	BOCCHETTA 120MM REVERSIBILE ORIZZONTALE IN OTTONE SBLOCCO SENZA ALIMENTAZIONE 12V DC

► GAMMA COMPLETA DI BOCCHETTE ELETTRICHE PER LE VOSTRE INSTALLAZIONI

GAR

Bocchetta elettrica da applicare reversibile in Alluminio



GARV12
(Verticale - 120 mm)

PATENTED BREVETÉ



GARH12
(Orizzontale - 90 mm)

- **Reversibile (Brevetto).**
- **Montaggio da applicare orizzontale e verticale.**
- **Sblocco con o senza Alim.**
- **Feritoria per mandata.**
- **Include Varistore (Protezione elettronica contro l'effetto hall).**
- **Bocchetta in alluminio.**



Commerciale



Industria



Edifici Pubblici



Condomini



Residenziale



Alimentatori Consigliati



ARD212



BS60

- Asimmetrica.
- Dimensioni (L x W x D):
 - GARH12 = 90 x 50 x 56mm,
 - GARV12 = 120 x 50 x 56.5mm.
- Alimentazione: 12V ac/dc (24V ac/dc su richiesta).
- "Sblocco con alimentazione": 12V ac=270mA e 12V dc=380mA.
- "Sblocco senza Alimentazione": 12V dc = 160mA.

CODICE	REFERENZA	DESCRIZIONE
F0506000001	GARH12	BOCCHETTA 90MM REVERSIBILE ORIZZONTALE SBLOCCO CON ALIMENTAZIONE 12V AC/DC
F0506000003	GARHT12	BOCCHETTA 90MM REVERSIBILE ORIZZONTALE SBLOCCO CON ALIMENTAZIONE + ANTIRIPETITORE 12V AC/DC
F0506000007	GARHI12	BOCCHETTA 90MM REVERSIBILE ORIZZONTALE SBLOCCO SENZA ALIMENTAZIONE 12V DC
F0506000009	GARV12	BOCCHETTA 120MM REVERSIBILE VERTICALE SBLOCCO CON ALIMENTAZIONE 12V AC/DC
F0506000011	GARVT12	BOCCHETTA 120MM REVERSIBILE VERTICALE SBLOCCO CON ALIMENTAZIONE + ANTIRIPETITORE 12V AC/DC
F0506000015	GARVI12	BOCCHETTA 120MM REVERSIBILE VERTICALE SBLOCCO SENZA ALIMENTAZIONE 12V DC

Kit per porte a vetro

GSVC



Commerciale



Industria



Edifici Pubblici



Condomini



Residenziale

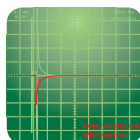
- **Morsettiera.**
- **Kit include:**
 - Custodia
 - Bocchetta Elettrica (Modello S).
- **Montaggio da Applicare.**
- **Scrocco regolabile (4mm).**
- **Con o senza Antiripetitore.**
- **Sblocco con o senza alimentazione.**
- **Include Varistore (Protezione elettronica contro l'effetto hall)...**

- Dimensioni (L x W x D): 190 x 45 x 39mm.
- Spessore max del vetro: 11mm.
- Alimentazione: 12V ac/dc (24V ac/dc su richiesta).
- "Sblocco con Alimentazione" Ac/dc: 12 V AC = 540 mA e 12 V DC = 630 mA.
- "Sblocco senza Alimentazione" (solo GSVCI12) 12 V DC = 200 mA.

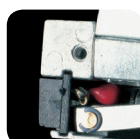


RoHS

CE Certificazione



PROTEZIONE ELETTRONICA CONTRO L'EFFETTO HALL



VARISTORE INCLUSO

Alimentatori Consigliati



ARD212



BS60

CODICE	REFERENZA	DESCRIZIONE
F0503000004	GSVC12	KIT COMPLETO PER PORTE A VETRO SBLOCCO CON ALIMENTAZIONE 12V AC/DC
F0503000006	GSVCT12	KIT COMPLETO PER PORTE A VETRO SBLOCCO CON ALIMENTAZIONE 12V AC/DC ¹
F0503000008	GSVCI12	KIT COMPLETO PER PORTE A VETRO SBLOCCO SENZA ALIMENTAZIONE 12V DC

1 - Antiripetitore Visibile
2 - Antiripetitore Invisibile
3 - Leva Giorno
4 - Microswitch di stato



BOCCHETTE ELETTRICHE

► GAMMA COMPLETA DI BOCCHETTE ELETTRICHE PER LE VOSTRE INSTALLAZIONI

GAP12 Bocchetta universale per maniglioni antipanico



- **Morsetteria.**
- **Kit include:**
 - Bocchetta elettrica (serie MEC ATP)
 - BGAP (Custodia + piastre di spessore).
- **Da applicare.**
- **Sblocco con o senza alimentazione.**
- **Include Varistore (Protezione elettronica contro l'effetto hall).**



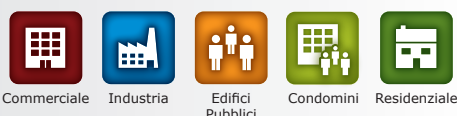
- Dimensioni (L x W x D): 140 x 39 x 24 mm.
- Alimentazione: 12V ac/dc (24V ac/dc su richiesta).
- "Sblocco con alimentazione" ac/dc:
 - 12V ac = 900mA,
 - 12V dc = 1150mA.
- "Sblocco senza alimentazione" 12 Vdc:
 - 12V dc = 170mA.



CODICE	REFERENZA	DESCRIZIONE
F050800001	GAP12	BOCCHETTA SIMMETRICA SBLOCCO CON ALIMENTAZIONE 12V AC/DC
F050800003	GAPIP12	BOCCHETTA SIMMETRICA SBLOCCO SENZA ALIMENTAZIONE 12V DC ⁴
F0508000015	GAPP12CC	BOCCHETTA SIMMETRICA SBLOCCO CON ALIMENTAZIONE 12V DC ⁴
F0508000005	GAPT12	BOCCHETTA SIMMETRICA SBLOCCO CON ALIMENTAZIONE + ANTIRIPETITORE 12V AC/DC
F0508000002	GAPI12	BOCCHETTA SIMMETRICA SBLOCCO SENZA ALIMENTAZIONE 12V DC

1 - Antiripetitore Visibile
 2 - Antiripetitore Invisibile
 3 - Leva Giorno
 4 - Microswitch di stato

Bocchetta per maniglione Antipanico **MECATP**



- **Morsetteria.**
- **Simmetrica.**
- **Maniglione antipanico.**
- **Da incasso.**
- **Sblocco con o senza alimentazione.**
- **Include Varistore (Protezione elettronica contro l'effetto hall).**



- Dimensioni (L x W x D): 75 x 34 x 21mm.
- Opzionale: Custodia antipanico.
- Alimentazione: 12/24V ac/dc (24V ac/dc su richiesta).
- "Sblocco con alimentazione" 12 Vdc/ac:
 - 12 V AC = 900 mA,
 - 12 V DC = 1150 mA.
- "Sblocco senza alimentazione" 12 Vdc:
 - 12 V DC = 170 mA.



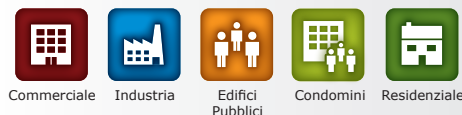
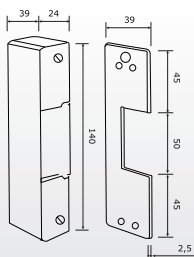
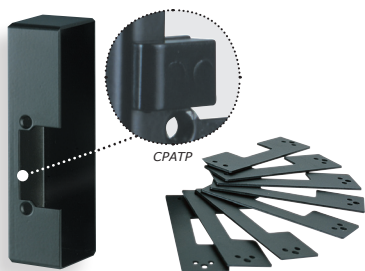
CODICE	REFERENZA	DESCRIZIONE
F0507000003	MECATP12	BOCCHETTA SIMMETRICA SBLOCCO CON ALIMENTAZIONE 12V AC/DC
F0507000011	MECATPP12	BOCCHETTA SIMMETRICA SBLOCCO CON ALIMENTAZIONE 12V DC ⁴
F0507000005	MECATPT12	BOCCHETTA SIMMETRICA SBLOCCO CON ALIMENTAZIONE 12V AC/DC ¹
F0507000009	MECATPI12	BOCCHETTA SIMMETRICA SBLOCCO SENZA ALIMENTAZIONE 12V DC
F0507000015	MECATPIP12	BOCCHETTA SIMMETRICA SBLOCCO SENZA ALIMENTAZIONE 12V DC ⁴

1 - Antiripetitore Visibile
 2 - Antiripetitore Invisibile
 3 - Leva Giorno
 4 - Microswitch di stato

► GAMMA COMPLETA DI BOCCHETTE ELETTRICHE PER LE VOSTRE INSTALLAZIONI

BGAP - BATP

Custodia per bocchetta maniglione antipanico



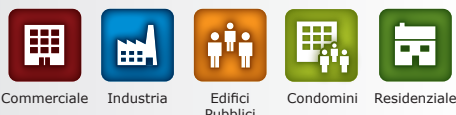
- **Kit BGAP inclusivo di :**
 - Custodia bocchette elettriche MECATP,
 - 8 piastre di spessore.
- **BATP solo custodia per bocchette elettriche maniglione antipanico.**



CODICE	REFERENZA	DESCRIZIONE
F050800007	BGAP	CUSTODIA IN METALLO PER MEC ATP SERIE + PIASTRE DI SPESSORE
F050800006	BATP	CUSTODIA IN METALLO PER MEC ATP SERIE
F050800008	CPATP	DISPOSITIVO DI ANTI-SPINTA REGOLABILE

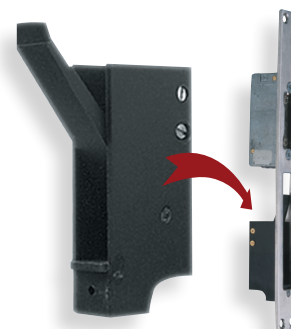
Vaschetta con microswitch per segnalazione mandata

CPDT



- **Morsettiera.**
- **Include microswitch.**

- Quando la porta è chiusa a chiave, La mandata della serratura spinge il microswitch da NA a NC o viceversa.
- Viene installato sulla contropiastra della bocchetta elettrica vedi fig. è un apparato di controllo per assicurarsi che la serratura è chiusa. Ideale anche per comandare l'accensione ventilatore nel bagno, ecc..



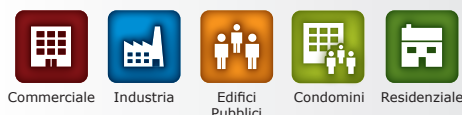
CODICE	REFERENZA	DESCRIZIONE
F051200004	CPDT	RILEVATORE DI STATO MANDATA DELLA SERRATURA

BTPG1

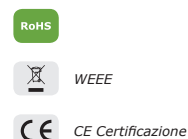
Temporizzatore per Bocchetta elettrica



- **Tempo regolabile:** da 01 a 60 secondi.
- **Gestione pulsante di uscita.**
- **Resinato.**



- Dimensioni (L x W x D): 78 x 57 x 24mm.
- Alimentazione: 12V ac/dc.



CODICE	REFERENZA	DESCRIZIONE
F070100022	BTPG1	TEMPORIZZATORE PER BOCCHETTA ELETTRICA